

Щиты учетные пластиковые ЩУ-П IP54 EKF PROxima




ЩУ-П EKF PROxima

- щит
- учетный
- пластиковое основание

IP54

ГАРАНТИЯ
5
ЛЕТ





Щиты учетные пластиковые серии ЩУ-П EKF PROxima предназначены для установки однофазного счетчика и модульных аппаратов защиты (выключателей автоматических, выключателей нагрузки, дифференциальных автоматических выключателей) в однофазных цепях переменного тока напряжением 230 В частотой 50 Гц. Обладая высокой степенью защиты IP 54, щиты серии ЩУ-П EKF PROxima могут без ограничений применяться практически во всех типах жилых, административных и промышленных зданий, в том числе в помещениях с повышенным уровнем пыли и влаги. Широкий температурный диапазон (от -25 до +40 °С) обеспечивает возможность установки корпуса вне помещений: как на плоских поверхностях, так и на столбах, опорах и иных концентрических приспособлениях диаметром не более 320 мм. Возможность опломбировки счетчика позволяет использовать щит на границах в частном секторе и дачном строительстве.

Окошки из прозрачного пластика обеспечивают легкое и удобное считывание показателей электросчетчика, а также дают возможность контролировать текущее состояние аппарата защиты. Управление аппаратом защиты происходит без открытия корпуса, за счет использования внешнего механизма взвода аппарата.

Вид установки – навесной.

ПРИМЕНЕНИЕ



Применяются в сфере гражданского строительства: частные жилые дома, гаражные кооперативы.

Предназначены для дальнейшей сборки электрощитов учетно-распределительного типа на основе счетчиков электроэнергии и модульной аппаратуры.

ПРЕИМУЩЕСТВА



Взвод автомата без открытия щита



Возможность опломбировки корпуса



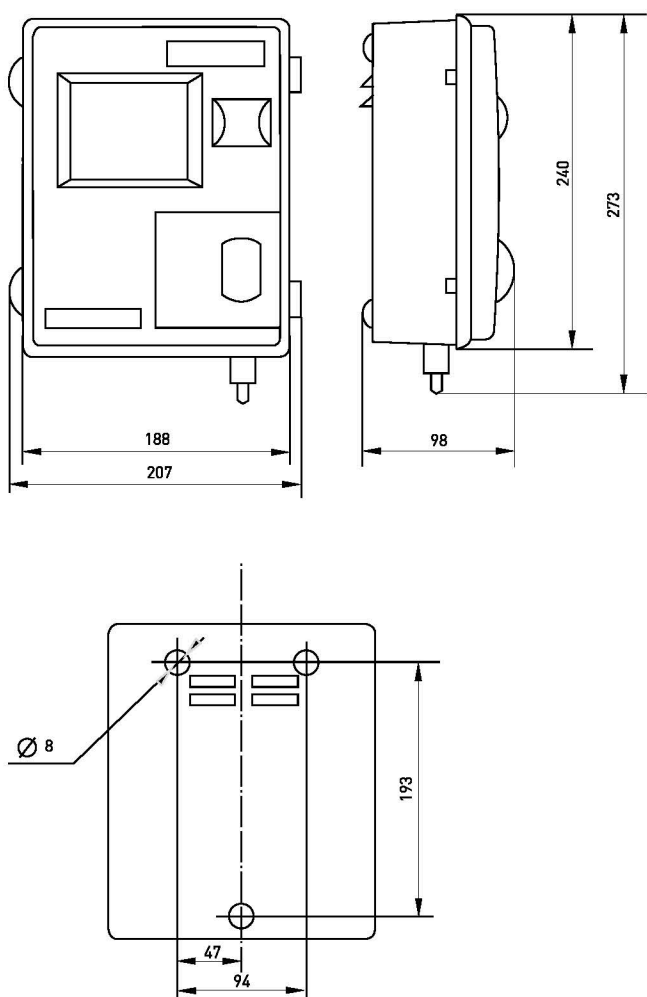
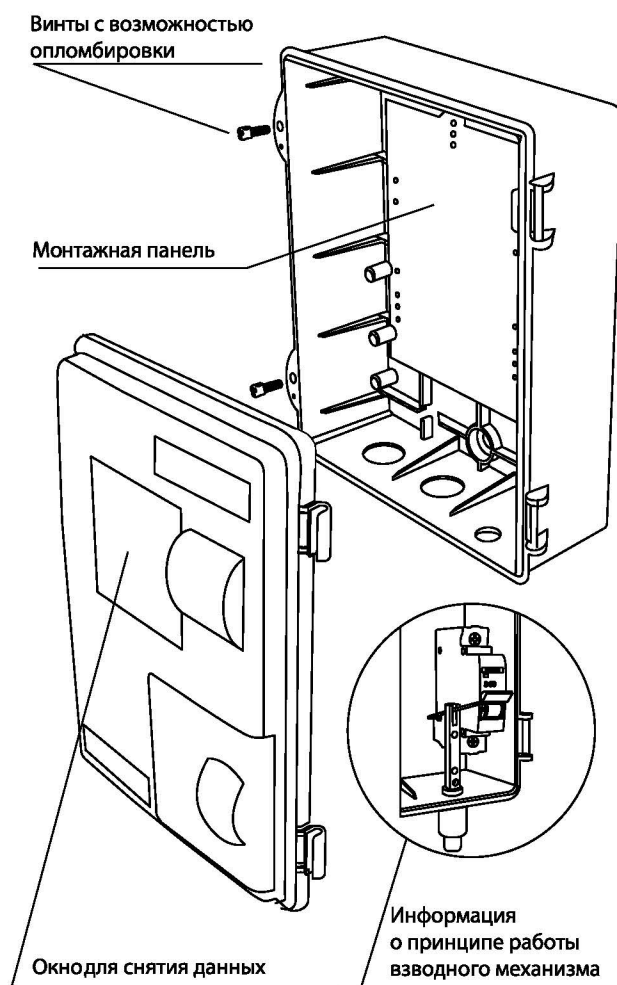
Положение автоматов видно без открытия дверцы щита

АССОРТИМЕНТ

Наименование	Габариты (В x Ш x Г), мм	Максимальное кол-во модулей	Количество DIN-реек	Масса нетто, кг	Артикул
ЩУ-П EKF PROxima IP 54	239 x 187 x 98	3	1	0,850	pb-y-54

ТЕХНИЧЕСКИЕ ХАРАКТЕРИСТИКИ

Параметры	Значения
Номинальное рабочее напряжение, В	230/400
Материал корпуса	ABS-пластик
Степень защиты по ГОСТ 14254-2015	IP54
Климатическое исполнение по ГОСТ 15150-69	УХЛ2

Габаритные и установочные размеры

Особенности эксплуатации и монтажа

Типовая комплектация

1. Щит учетный ЩУ-П EKF PROxima.
2. DIN-рейка.
3. Сальники.
4. Монтажный комплект.
5. Комплект для взвода модульного аппарата.