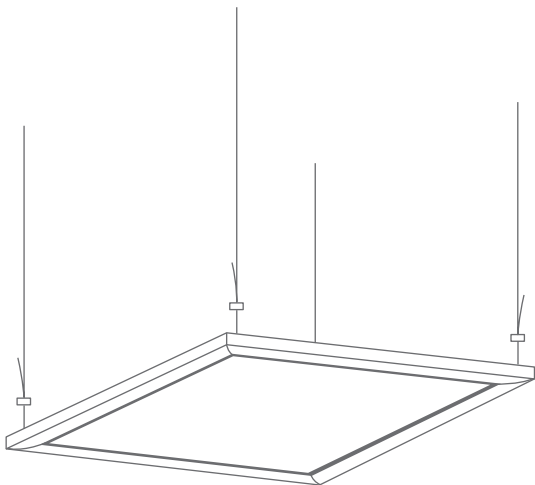




# EKF



## ПАСПОРТ

LUMA

СВЕТИЛЬНИКИ (ПАНЕЛИ)

СВЕТОДИОДНЫЕ ЛУО-4005, ЛУО-4006,  
ЛУО-4007, ЛУО-4008 EKF BASIC

## 1 НАЗНАЧЕНИЕ

1.1 Светильники светодиодные тонкие ЛУО-4005, ЛУО-4006 производства ЕКФ серии Basic (далее светодиодные панели) предназначены для подключения через драйвер LDSP-4007-36 к сети переменного тока напряжением 230 В частоты 50/60 Гц.

1.2 Светильники светодиодные тонкие ЛУО-4007, ЛУО-4008 производства ЕКФ серии Basic (далее светодиодная панель) предназначены для подключения через драйвер LDSP-4008-36 к сети переменного тока напряжением 230 В частоты 50/60 Гц.

1.3 Светодиодные панели соответствуют требованиям технических регламентов ТР ТС 004/2001, ТР ТС 020/2011, ТР ЕАЭС 037/2016, ГОСТ IEC 60598-2-2.

1.4 Светодиодные панели предназначены для внутреннего общего освещения медицинских и муниципальных учреждений, административных помещений, учебных заведений, офисов, холлов, объектов гостеприимства и торговли и являются заменой традиционных светильников с люминесцентными лампами типа «Армстронг».

1.5 Нормальными условиями эксплуатации панелей являются:

- температура окружающей среды от -20 до +35°C;
- относительная влажность воздуха до 60% при +20°C;
- высота над уровнем моря не более 2000 м.

## 2 ТЕХНИЧЕСКИЕ ХАРАКТЕРИСТИКИ

2.1 Основные технические характеристики светильников приведены в Таблице 1.

Таблица 1

Параметр	Значение			
	ЛУО-4005	ЛУО-4006	ЛУО-4007	ЛУО-4008
Номинальное напряжение, В	230*			
Диапазон рабочих напряжений, В	200-240*			
Частота, Гц	50/60*			
Номинальная мощность, Вт	36			
Цветовая температура, К	4000	6500	4000	6500
Цвет рамки	белый		серебряный	
Световой поток, не менее, лм	2600			
Коэффициент мощности, не менее	0,9*			
Коэффициент пульсации светового потока, не более, %	5			
Тип применяемого LED-драйвера ЕКФ	LDSP-4007-36		LDSP-4008-36	
Выходное напряжение LED-драйвера, В	42-63 DC		42-63 DC	
Выходной ток LED-драйвера, mA	600			
Кривая силы света по ГОСТ Р 54350	Д			
Индекс цветопередачи, Ra, не менее	80			
Класс энергоэффективности	А			
Сечение присоединяемых проводов, мм <sup>2</sup>	До 1,5			
Материал корпуса	алюминиевый сплав			

## Продолжение Таблицы 1

Материал защитного рассеивателя	полипропилен
Тип монтажа	встраиваемый / накладной /подвесной
Тип рассеивателя	опаловый
Степень защиты по ГОСТ 14254	IP40
Класс защиты от поражения электрическим током по ГОСТ IEC 61140	II*
Срок службы светильника, часов, не менее	35 000
Габаритные размеры (Д×Ш×В), мм	595x595x10

ПРИМЕЧАНИЕ. \*Параметры достигаются совместно с LED-драйверами LDSP –4007–36 и LDSP –4008–36.

### 3 КОМПЛЕКТНОСТЬ

3.1 В комплект поставки входят:

- светодиодная панель – 1 шт.;
- паспорт – 1 шт.

**ВНИМАНИЕ!!!** Драйвер совместимый с панелью, указан в таблице 1, не входит в комплект поставки и приобретается отдельно!

### 4 ТРЕБОВАНИЯ БЕЗОПАСНОСТИ



**ЗАПРЕЩАЕТСЯ!** Прямое подключение светодиодных панелей к сети 230 В без драйвера.

**ЗАПРЕЩАЕТСЯ!** Монтаж драйвера непосредственно на светодиодную панель.

**ЗАПРЕЩАЕТСЯ!** Подключать драйвер и панели к повреждённой электропроводке.

**ЗАПРЕЩАЕТСЯ!** Производить монтаж, демонтаж и техническое обслуживание панели во включенном состоянии.

**ВНИМАНИЕ!** Эксплуатировать панели допускается только при условии конвекции воздуха для отвода тепла.

4.1 Работы по монтажу и техническому обслуживанию светодиодной панели должны проводиться квалифицированным персоналом.

4.2 При эксплуатации необходимо располагать панель вдали от химически активной среды, горючих и легковоспламеняющихся предметов.

4.3 Эксплуатацию драйвера производить в соответствии с ПУЭ.

4.4 Регулярно проверяйте электрические соединения и целостность проводки.

4.5 Панели ремонту не подлежат. При обнаружении неисправности в период действия гарантийных обязательств обращаться к продавцу или на сайт [ekfgroup.com](http://ekfgroup.com).

### 5 УСЛОВИЯ И ОСОБЕННОСТИ МОНТАЖА

**ВНИМАНИЕ!** Все подключения к устройству производить только при отключенном напряжении сети питания.

5.1 Монтаж светодиодной панели может производиться в подвесном, накладном или встраиваемом варианте.

5.2 Монтаж и подключение панели должен осуществлять только квалифицированный специалист.

5.3 Комплекты крепежных элементов в комплект не входят и приобретаются отдельно.

5.4 Встроенный монтаж светодиодных панелей осуществляется в подвесные потолки типа «Армстронг». Светодиодную панель устанавливают вместо потолочной панели в межпотолочное пространство. Драйвер устанавливается на поверхность потолочной панели в соседней ячейке и закрепляется, как показано на Рисунке 1.

5.5 Накладной монтаж светодиодной панели на потолок производится согласно инструкции на Рисунке 2. Комплект монтажных элементов для накладного монтажа в комплект не входит.

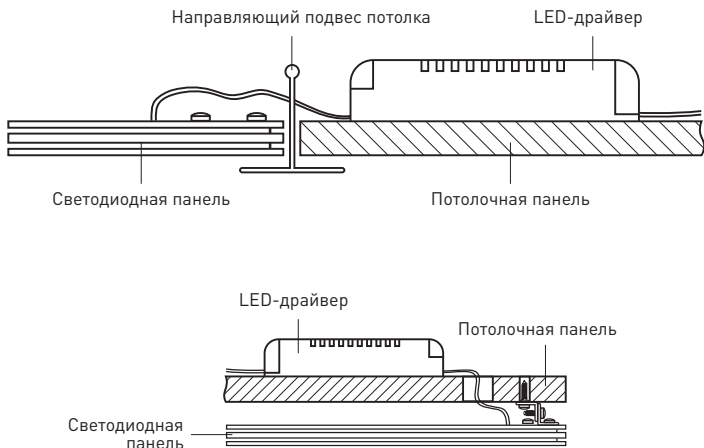


Рисунок 1

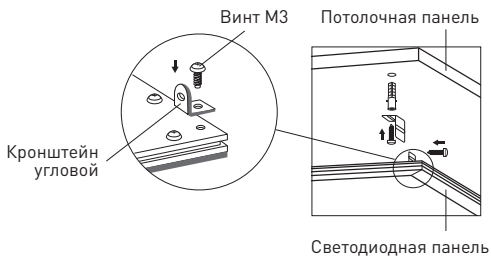


Рисунок 2

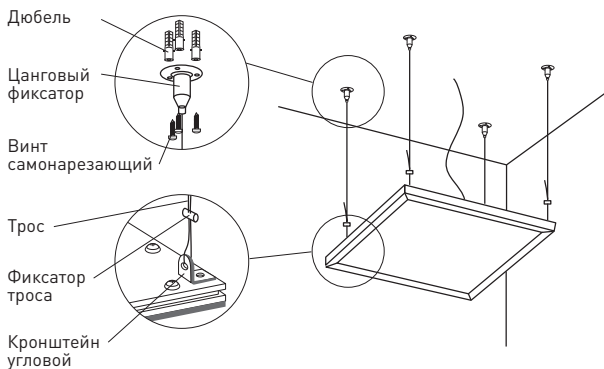


Рисунок 3

5.6 Схема установки на подвесной потолок приведена на Рисунке 3.

5.7 Порядок монтажа следующий:

- отвернуть на обратной стороне панели по углам четыре винта М3, установить на панель угловые кронштейны; закрепить их винтами М3;
- разметить на потолке и просверлить четыре отверстия. Установить в отверстия дюбели;
- Закрепить на потолке четыре кронштейна при помощи винтов самонарезающих;
- Закрепить светильник при помощи винтов самонарезающих, предварительно совместив крепёжные отверстия в кронштейнах, закреплённых на светодиодной панели и в кронштейнах, закреплённых на потолке;
- драйвер монтируется отдельно в межпотолочном пространстве или нише.

5.8 С помощью комплекта крепёжных элементов светодиодную панель можно уста-

новить на подвесе. Подвесной монтаж светодиодной панели показан на Рисунке 3.

5.9 Порядок монтажа следующий:

- разметить на потолке и просверлить двенадцать отверстий для крепления четырёх цанговых фиксаторов. Установить в отверстия дюбели;
- закрепить цанговые фиксаторы на потолке винтами самонарезающими;
- установить на обратной стороне панели 4 угловых кронштейна;
- пропустить стальной трос через отверстие в кронштейне и закрепить его при помощи фиксатора троса. Надёжно затянуть винты в торце фиксатора;
- вставить трос в отверстия цангового фиксатора. Проверить надёжность крепления панели. После регулировки высоты подвеса панели при необходимости укоротить трос.

#### 5.10 Подключение

5.10.1 Панель предназначена для подключения к электрической цепи выключателем.

5.10.2 Подключение светодиодной панели к драйверу производится сетевым шнуром при помощи разъёма типа "jack" 5,5.

5.10.3 Подключение драйвера к сети 230 В— производится к концам сетевого кабеля согласно маркировке на корпусе: L (коричневый провод) — подключение фазы; N (синий провод) — подключение нейтрали.

### 6 ОБСЛУЖИВАНИЕ

6.1 Драйвер не требует обслуживания в процессе эксплуатации, кроме чистки корпуса от загрязнений. Чистку корпуса от пыли производить мягкой щёткой или кистью.

6.2 Эксплуатацию необходимо производить в соответствии с ПУЭ.

### 7 ТРАНСПОРТИРОВАНИЕ И ХРАНЕНИЕ

7.1 Транспортирование панели допускается при температуре от  $-40$  до  $+50^{\circ}\text{C}$  любым видом крытого транспорта, обеспечивающим предохранение упакованных драйверов от механических повреждений.

7.2 Хранение панелей осуществляется в упаковке изготовителя в закрытых помещениях с естественной вентиляцией при температуре окружающей среды от  $-40$  до  $+50^{\circ}\text{C}$  и относительной влажности 98% при  $+25^{\circ}\text{C}$ .

7.3 При хранении на стеллажах или полках светодиодные панели должны быть сложены не более чем в 5 рядов по высоте.

### 8 УТИЛИЗАЦИЯ

8.1 При выходе из строя или по истечении срока службы изделие утилизировать путём передачи в специализированное предприятие для переработки вторичного сырья в соответствии с требованиями законодательства на территории реализации.

### 9 ГАРАНТИИ ИЗГОТОВИТЕЛЯ

Гарантийный срок эксплуатации – 2 года со дня продажи при условии соблюдения условий эксплуатации и хранения.

Гарантийный срок хранения у потребителя в упаковке изготовителя – 2 года.

Срок службы – не более 10 лет с даты изготовления.

### **10 СВИДЕТЕЛЬСТВО О ПРИЕМКЕ**

Панели светодиодные тонкие ЛУО-4005, ЛУО-4006, ЛУО-4007, ЛУО-4008 ЕКФ Basic соответствуют требованиям нормативной документации и признаны годными к эксплуатации.

### **11 ОТМЕТКА О ПРОДАЖЕ**

Дата продажи « \_\_\_\_ » \_\_\_\_\_ 20\_\_ г.

Подпись продавца

Печать фирмы-продавца М.П.

Изготовитель: ООО «ЦЕЦФ Электрик Трейдинг (Шанхай) Ко.»,  
1412, Санком Цимик Тауэр, 800 Шанг Ченг Род,  
Пудонг Нью Дистрикт, Шанхай, Китай.  
Manufacturer: «CECF Electric Trading (Shanghai) Co.», LTD,  
1412, Suncome Cimic Tower, 800 Shang Cheng Road,  
Pudong New District, Shanghai, China.

Импортер и представитель торговой марки ЕКФ  
по работе с претензиями: ООО «Электрорешения»,  
127273, Россия, Москва, ул. Отрадная, д. 2Б, стр. 9, 5 этаж.  
Тел./факс: +7 (495) 788-88-15 (многоканальный)  
Тел.: 8 (800) 333-88-15 (бесплатный)  
Importer and EKF trademark service representative:  
«Electroresheniya», LTD, Otradnaya st., 2b bld. 9, 5th floor,  
127273, Moscow, Russia.  
Tel./fax: +7 (495) 788-88-15 (multi-line)  
Tel.: 8 (800) 333-88-15 (free)



[www.ekfgroup.com](http://www.ekfgroup.com)