



## 1 ТЕХНИЧЕСКИЕ ДАННЫЕ

Моторный привод предназначен для включения/выключения автоматических выключателей. Механизм с взводящим приводом автоматически подготавливает пружинную систему. В процессе отключения автомата: запасенная энергия используется затем для включения.

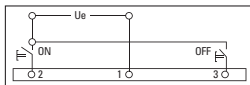
Типоисполнения и основные характеристики приведены в таблице 1.

Таблица 1

Наименование	Артикул	Масса нетто, кг	Номинальное рабочее напряжение, В Ue	Диапазон рабочих напряжений, В	Типа тока	Мощность, Вт	Электрическая износостойкость, циклов
Моторный привод 230В AC к ВА-99М 63 EKf PROxima	mccb99m-a-130	1	230	(0,85 - 1,1) Ue	50-60 Гц	14	14 000
Моторный привод 230В AC к ВА-99М 100 EKf PROxima	mccb99m-a-131	1,03					10 000
Моторный привод 230В AC к ВА-99М 250 EKf PROxima	mccb99m-a-132	1,3				35	5 000
Моторный привод 230В AC к ВА-99М 400 EKf PROxima	mccb99m-a-133	1,3					
Моторный привод 230В AC к ВА-99М 630 EKf PROxima	mccb99m-a-134	1,3					
Моторный привод 230В AC к ВА-99М 800 EKf PROxima	mccb99m-a-135	2,2				100÷220	DC
Моторный привод 100-220В DC к ВА-99М 63 EKf PROxima	mccb99m-a-142	1	10 000				
Моторный привод 100-220В DC к ВА-99М 100 EKf PROxima	mccb99m-a-143	1,03	35		5 000		
Моторный привод 100-220В DC к ВА-99М 250 EKf PROxima	mccb99m-a-144	1,3					
Моторный привод 100-220В DC к ВА-99М 400 EKf PROxima	mccb99m-a-145	1,3					
Моторный привод 100-220В DC к ВА-99М 630 EKf PROxima	mccb99m-a-146	1,3					

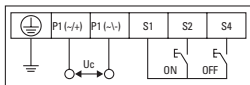
Моторный привод 100-220В DC к ВА-99М 800 EKF PROxima	mccb99m-a-147	2,2	100-220	(0,85 - 1,1) Ue	DC	35	5 000
Моторный привод к ВА-99М 63 EKF PROxima	mccb99m-a-148	1	24			14	14 000
Моторный привод к ВА-99М 100 EKF PROxima	mccb99m-a-149	1,03					10 000
Моторный привод к ВА-99М 250 EKF PROxima	mccb99m-a-150	1,3				35	5 000
Моторный привод к ВА-99М 400 EKF PROxima	mccb99m-a-151	1,3					
Моторный привод к ВА-99М 630 EKF PROxima	mccb99m-a-152	1,3					
Моторный привод к ВА-99М 800 EKF PROxima	mccb99m-a-153	2,2					

### Схемы подключения



Моторный  
привод

Схема подключения ВА-99М 63, 100, 250



Моторный  
привод

Схема подключения ВА-99М 400, 630, 800

## 2 ОСОБЕННОСТИ ЭКСПЛУАТАЦИИ И МОНТАЖА

Устанавливается непосредственно на лицевую панель автомата. У привода есть два режима управления: ручной и автоматический. Переключатель режима находится на лицевой панели привода.

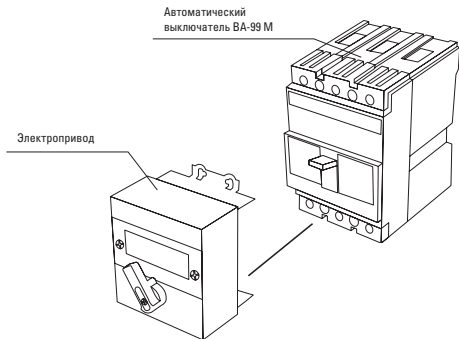
В ручном режиме управление автоматом включение осуществляется с помощью рукоятки ручного взвода.

В автоматическом режиме управление автоматом осуществляется дистанционно. Цепи управления электроприводом подключаются к клеммам, которые расположены сбоку привода. Контакты P1 и P2 служат для подключения питания привода. К контактам S2 и S3 подключаются кнопки с пружинным возвратом, при помощи которых осуществляется управление электроприводом контакт S1 – общий.

Кнопка «ON» служит для приведения рукоятки автомата в положение «ON».

Кнопка «OFF» служит для приведения рукоятки автомата в положение «OFF».

На лицевой панели привода имеется индикаторное окно для визуального контроля состояния автоматического выключателя и электропривода.



### 3 ГАБАРИТНЫЕ РАЗМЕРЫ

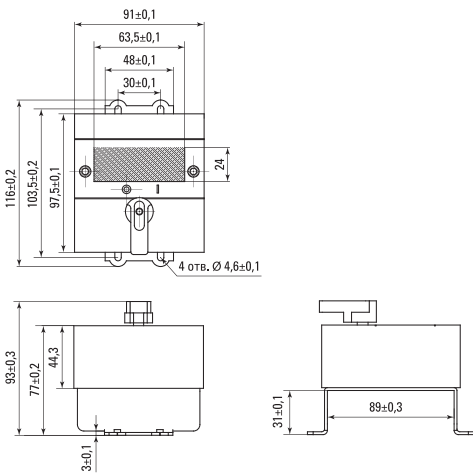


Рис.1 Габаритные размеры моторного привода к ВА-99М 63

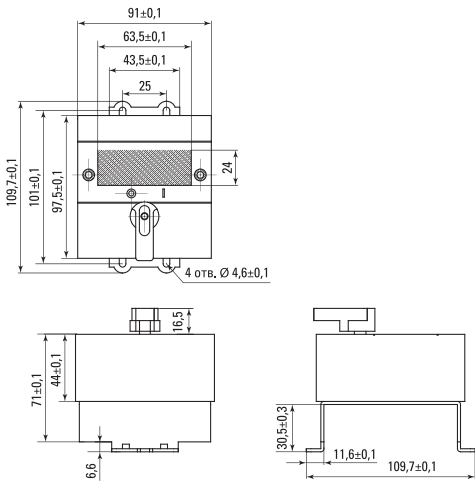


Рис.2 Габаритные размеры моторного привода к ВА-99М 100

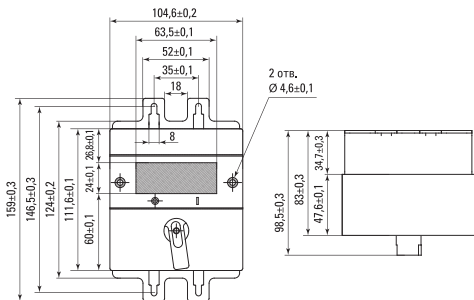


Рис.3 Габаритные размеры моторного привода к ВА-99М 250

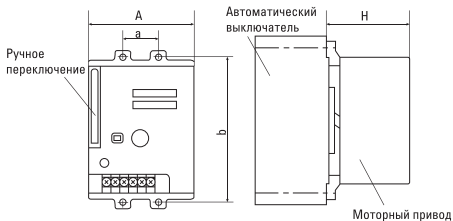


Рис.4 Габаритные размеры моторного привода к ВА-99М 400, 630, 800

Наименование	a, мм	b, мм	A, мм	H, мм
Моторный привод к ВА-99М 400 EKF PROxima	44	194	130	142
Моторный привод к ВА-99М 630 EKF PROxima	58	200		153
Моторный привод к ВА-99М 800 EKF PROxima	70	243		146

#### **4 КОМПЛЕКТАЦИЯ**

В комплект входит:

- моторный привод к BA-99M EKF PROxima – 1 шт.;
- паспорт изделия – 1 шт.

#### **5 ТРЕБОВАНИЯ БЕЗОПАСНОСТИ**

Моторный привод к BA-99M EKF PROxima соответствует требованиям безопасности по ГОСТ 12.2.007.0.

#### **6 УСЛОВИЯ ТРАНСПОРТИРОВАНИЯ И ХРАНЕНИЯ**

Транспортирование допускается любым видом крытого транспорта, обеспечивающим защиту от влаги и механических повреждений. Хранение осуществляется в упаковке производителя.

#### **7 УТИЛИЗАЦИЯ**

Отработавшие свой ресурс и вышедшие из строя выключатели следует утилизировать в соответствии с действующим законодательством Российской Федерации.

#### **8 ГАРАНТИЯ ИЗГОТОВИТЕЛЯ**

8.1 Изготовитель гарантирует соответствие приводов требованиям нормативной документации при соблюдении потребителем условий эксплуатации, транспортирования и хранения.

8.2 Гарантийный срок эксплуатации – 7 лет со дня продажи при условии соблюдения условий эксплуатации и хранения.

8.3 Гарантийный срок хранения у потребителя в упаковке изготовителя – 7 лет.

8.4 Срок службы – не более 10 лет с даты изготовления.



**Изготовитель:** ООО «ЦЕЦФ Электрик Трейдинг (Шанхай) Ко.»,  
1412, Санком Цимик Тауэр, 800 Шанг Ченг Род, Пудонг  
Нью Дистрикт, Шанхай, Китай.

**Manufacturer:** «CECF Electric Trading (Shanghai) Co.», LTD,  
1412, Suncome Cimis Tower, 800 Shang Cheng Road, Pudong  
New District, Shanghai, China.

**Импортер и представитель торговой марки EKF по работе с претензиями:**  
ООО «Электрорешения», 127273, Россия, Москва, ул. Отрадная, д. 2Б, стр. 9,  
5 этаж.

Тел./факс: +7 (495) 788-88-15 (многоканальный)

Тел.: 8 (800) 333-88-15 (бесплатный)

**Importer and EKF trademark service representative:** «Electroresheniya», LTD,  
Otradnaya st., 2b bld. 9, 5th floor,  
127273, Moscow, Russia.

Tel./fax: +7 (495) 788-88-15 (multi-line)

Tel.: 8 (800) 333-88-15 (free)

## 9 СВИДЕТЕЛЬСТВО О ПРИЕМКЕ

Моторный привод соответствует требованиям нормативной документации и признан годными к эксплуатации.

Штамп технического контроля изготовителя.

Дата производства «\_\_\_» \_\_\_\_\_ 20\_\_ г.

## 10 ОТМЕТКА О ПРОДАЖЕ

Дата продажи «\_\_\_» \_\_\_\_\_ 20\_\_ г.

Подпись продавца

Печать фирмы-продавца М.П.

**EAC**

