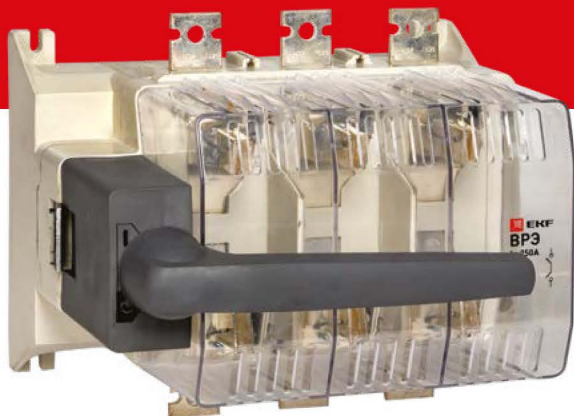


## Выключатели-разъединители (рубильники) серии ВРЭ EKF PROxima

### ОПИСАНИЕ



ГОСТ Р 50030.3-99 (МЭК 60947-3-99)

Выключатели-разъединители ВРЭ EKF PROxima предназначены для ручного включения-отключения цепей переменного тока номинальным напряжением до 500 В / 690 В (ВРЭ/ВРЭ с предохранителями) частотой 50 Гц, а также для защиты от коротких замыканий и перегрузки в моделях с плавкими предохранителями (предохранители в комплект поставки не включены).

Двойной видимый разрыв цепи и прочный корпус с функцией дугогасительной камеры, выполненный из негорючего полиамида со стекловолокном, обеспечивают максимальную безопасность переключения. Фронтальная защита от прикосновений обеспечивается защитной крышкой.

Применяются в качестве аварийного или главного выключателя для токов от 160 до 630 А во вводно-распределительных устройствах, распределительных и шкафах управления и др. Устанавливаются на монтажную панель.

Конструктивно ВРЭ EKF PROxima состоит из трехполюсного основания с механизмом замыкания/размыкания контактов и дугогасительными камерами, прозрачной защитной крышки для визуального определения положения контактов и рукоятки.

Конструкция контактных выводов обеспечивает болтовое присоединение шин или проводников, оконцованных кабельными наконечниками.

Есть возможность установки замка для блокировки включения/отключения.

Выключатели-разъединители ВРЭ EKF PROxima поставляются с передней рукояткой с возможностью выноса ее на дверцу шкафа.

Выключатели могут дополнительно оснащаться электромеханическим дополнительным контактом состояния NO + NC.

### ПРИМЕНЕНИЕ

Выключатели-разъединители предназначены для ручного включения-отключения цепей. Применяются:

- в распределительных панелях ЩО-70;
- вводно-распределительных устройствах ВРУ;
- шкафах распределительных силовых ШРС;
- главных распределительных щитах.

### ПРЕИМУЩЕСТВА



Наличие моделей с плавкими предохранителями



Двойной видимый разрыв цепи



Наличие дополнительных контактов



Выносная рукоятка на дверцу шкафа

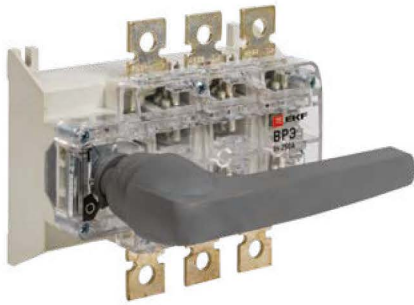
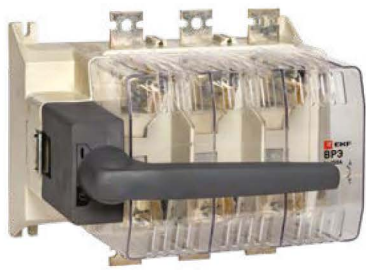


Блокировка положения рукоятки при помощи замка



Возможна коммутация алюминиевым и медным проводом

**АССОРТИМЕНТ**

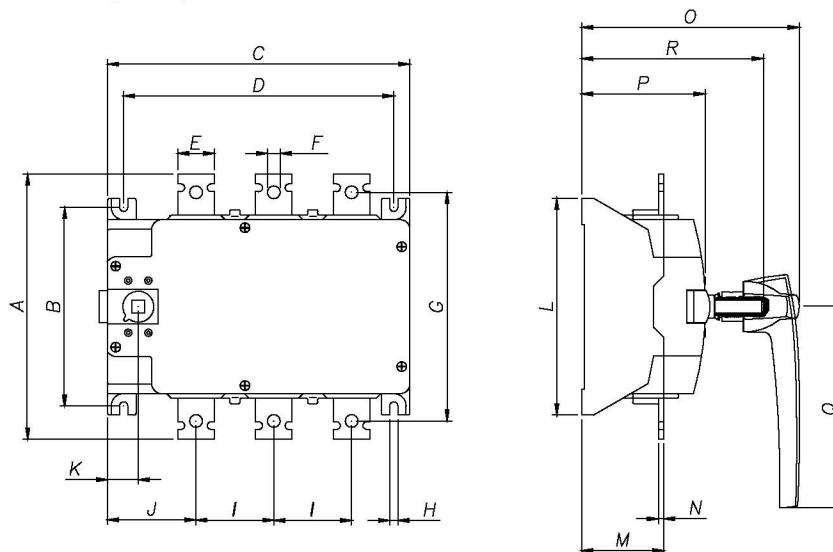
Изображение	Наименование	Номин. ток, А	Габарит плавкой вставки	Масса нетто, кг	Артикул
	ВРЭ 160 А EKF PROxima	160	–	1,5	vre-160
	ВРЭ 250 А EKF PROxima	250	–	1,6	vre-250
	ВРЭ 400 А EKF PROxima	400	–	4,8	vre-400
	ВРЭ 630 А EKF PROxima	630	–	5,0	vre-630
	ВРЭ 160 А EKF PROxima под предохранители ППН (габ. 00)	160	00	2,2	vre-fuse-160
	ВРЭ 250 А EKF PROxima под предохранители ППН (габ. 1)	250	1	6,5	vre-fuse-250
	ВРЭ 400 А EKF PROxima под предохранители ППН (габ. 2)	400	2	6,8	vre-fuse-400
	ВРЭ 630 А EKF PROxima под предохранители ППН (габ. 3)	630	3	11,5	vre-fuse-630

**ТЕХНИЧЕСКИЕ ХАРАКТЕРИСТИКИ**

Параметры	Значение			
Номинальный тепловой ток I <sub>th</sub> , А	160	250	400	630
<b>Для выключателей-разъединителей ВРЭ</b>				
Максимальное номинальное напряжение U <sub>e</sub> , В	500			
Частота, Гц	50–60			
Максимальное импульсное напряжение U <sub>imp</sub> , кВ	12			
Номинальный кратковременно выдерживаемый ток (1 с) I <sub>sw</sub> , кА	7	7	15	15
Номинальный условный ток короткого замыкания I <sub>cm</sub> , кА	20	20	30	30
Категории применения	AC-23 А (500 В, 125 А) AC-23 А (415В) AC-22 А (500 В) AC-21 А (500 В)	AC-23 А (500 В, 200 А) AC-23 В (415В) AC-22 В (500 В) AC-21 В (500 В)	AC-23 В (500 В) AC-22 В (500 В) AC-21 В (500 В)	AC-23 В (500 В) AC-22 В (500 В) AC-21 В (500 В)
Крепление шин и проводников	Болт М8	Болт М10	Болт М10	Болт М10
Механическая износостойкость, циклов, не менее	7000			
Степень защиты	IP 40			
<b>Для выключателей-разъединителей ВРЭ с предохранителями</b>				
Тип (габарит) плавкой вставки	ППН-33 (габ. 00)	ППН-35 (габ. 1)	ППН-37 (габ. 2)	ППН-39 (габ. 3)
Максимальное номинальное напряжение U <sub>e</sub> , В	690			
Частота, Гц	50–60			
Максимальное импульсное напряжение U <sub>imp</sub> , кВ	8	8	8	12
Максимально допустимый ток короткого замыкания с предохранителями, кА	80			
Мощность рассеивания предохранителя на одну фазу, Вт	12	23	34	48
Категории применения	AC-23 А (690 В, 125 А) AC-23 А (500 В) AC-22 А (690 В) AC-21 А (690 В)	AC-23 В (690 В) AC-22 В (690 В) AC-21 В (690 В)	AC-23 В (690 В) AC-22 В (690 В) AC-21 В (690 В)	AC-23 В (690 В) AC-22 В (690 В) AC-21 В (690 В)
Крепление шин и проводников	Болт М8	Болт М10	Болт М10	Болт М12
Механическая износостойкость, циклов, не менее	7000	7000	7000	4000
Степень защиты	IP 20			
<b>Общие характеристики</b>				
Номинальное напряжение изоляции U <sub>i</sub> , В	1000			
Сечение подключаемых проводников, мм <sup>2</sup>	70	120	240	240
Кол-во полюсов	3Р			
Диапазон рабочих температур, °С	От -25 до +50			
Климатическое исполнение	УХЛ 3			
Высота над уровнем моря, м	До 2000			
Срок службы, лет, не менее	10			

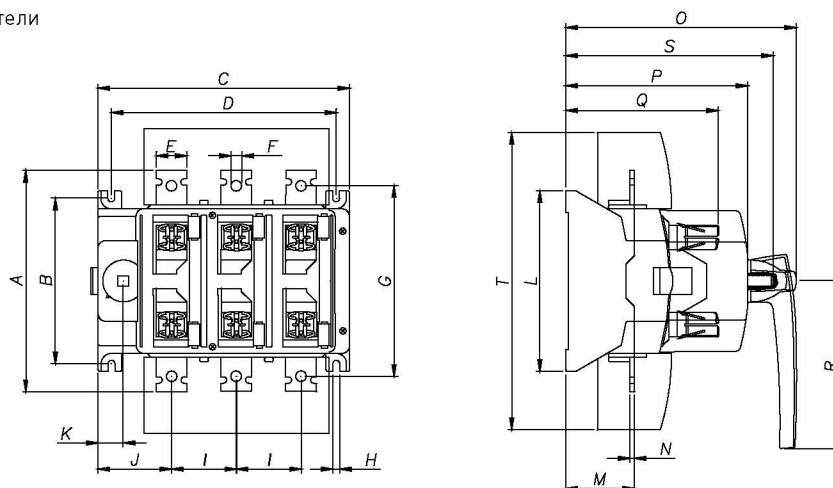
## Габаритные и установочные размеры

ВРЭ



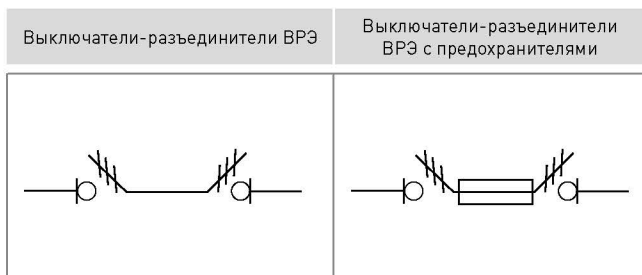
Модель	Размеры, мм																		
	A	B	C	D	E	F	G	H	I	J	K	L	M	N	O	P	Q	R	S
ВРЭ 160 А EKF PROxima	149	108	171	153,5	20	9	128	6,5	40	60,5	24	123	46,5	3	157	68	125	128	192
ВРЭ 250 А EKF PROxima	158	108	171	153,5	25	11	133	6,5	40	60,5	24	123	46,5	3	157	68	125	128	192
ВРЭ 400 А EKF PROxima	232	181,5	270	241,5	30	10,5	208	7	65	88	29	200	73	5	196,5	106,5	180	165	338
ВРЭ 630 А EKF PROxima	238	181,5	270	241,5	35	10,5	208	7	65	88	29	200	73	5	196,5	106,5	180	165	338

ВРЭ под предохранители



Модель	Размеры, мм																			
	A	B	C	D	E	F	G	H	I	J	K	L	M	N	O	P	Q	R	S	T
ВРЭ 160 А с ППН габ. 00 EKF PROxima	158	108	171	153,5	20	9	128	6,5	40	60,5	24	123	46,5	3	195	140	107	125	166	192
ВРЭ 250 А с ППН габ. 1 EKF PROxima	232	181,5	270	241,5	30	10,5	208	7	65	88	29	200	73	5	253	196	152,5	180	218	338
ВРЭ 400 А с ППН габ. 2 EKF PROxima	238	181,5	270	241,5	35	10,5	208	7	65	88	29	200	73	5	253	196	161	180	218	338
ВРЭ 630 А с ППН габ. 3 EKF PROxima	290	217	330	295	40	14	250	9	85	96,5	33,5	237	90	6	302	238,5	200	220	262	400

## Типовые схемы подключения



## Особенности эксплуатации и монтажа

В моделях с предохранителями при отсутствии предохранителя контакта нет. Для нормальной работы выключателя-разъединителя необходимо наличие предохранителя в исправном состоянии.

### Типовая комплектация

1. Выключатель-разъединитель серии ВРЭ EKF PROxima.
2. Паспорт.

Плавкие предохранители и дополнительные устройства (контакт состояния, выносная рукоятка, замок) в комплект поставки не включены и приобретаются отдельно.