

## УСЛОВИЯ ТРАНСПОРТИРОВКИ, ХРАНЕНИЯ И УТИЛИЗАЦИИ

Транспортирование должно осуществляться в любом закрытом транспорте, обеспечивающем предохранение упакованных изделий от механических воздействий и атмосферных осадков.

Хранение должно осуществляться в упаковке производителя в помещениях с естественной вентиляцией при температуре от  $-25^{\circ}\text{C}$  до  $+40^{\circ}\text{C}$  и относительной влажности 60% при плюс  $20^{\circ}\text{C}$ , допускается хранение при влажности 80% и температуре плюс  $25^{\circ}\text{C}$ . Срок хранения в упаковке производителя и при соблюдении вышеуказанных условий не более 5 лет, с даты производства. Утилизация изделий осуществляется путем передачи организациям, занимающимся переработкой черных металлов. При обнаружении неисправностей в период гарантийных обязательств обращаться по месту покупки товара.

## ГАРАНТИЯ ПРОИЗВОДИТЕЛЯ

Гарантийный срок службы и эксплуатации – 5 лет, при соблюдении правил эксплуатации, транспортировки и хранения.

Дата производства: \_\_\_\_\_

Штамп технического контроля изготовителя:

Дата продажи: « \_\_\_\_ » \_\_\_\_\_ 201\_\_ г.

Подпись продавца: \_\_\_\_\_ М.П.

Изготовитель: ООО «Электрорешения»,  
127273, Россия, Москва, ул. Отрадная, д. 2Б, стр. 9  
Тел: +7 (495) 788-88-15 (многоканальный)  
8 (800) 333-88-15 (техническая поддержка)

[WWW.EKFGROUP.COM](http://WWW.EKFGROUP.COM)



## ПАСПОРТ

### Корпус металлический ЩУРн-1/9, ЩУРн-1/12 (IP31)

Корпуса металлические серии ЩУРн предназначены для дальнейшей сборки щитов распределения электроэнергии, защиты сетей от токов перегрузки и короткого замыкания. Предусматривают установку электрических счетчиков и модульной автоматики. Соответствуют ТУ 3434-001-96504521-2007.

## ТЕХНИЧЕСКИЕ ХАРАКТЕРИСТИКИ

Параметры	Значения
Номинальное напряжение, В	230 / 400
Номинальный ток, А	125
Макс. количество модулей	9 / 12
Габариты панели счетчика, мм	170x183
Тип покрытия	Порошковое с фосфатированием
Цвет	RAL-7035 (шагрень)
Подвод кабеля	снизу
Способ установки	навесной
Масса нетто, кг	4,4
Угол открытия дверей	120°
Степень защиты по ГОСТ 14254-96	IP31
Климатическое исполнение по ГОСТ 15150-69	УХЛ3
Габаритные размеры (ВxШxГ), мм	400x300x140

## ОСОБЕННОСТИ ЭКСПЛУАТАЦИИ И МОНТАЖА

Монтаж и подключение электрощитов должны осуществляться квалифицированным электротехническим персоналом. Диапазон рабочих температур: от  $-40^{\circ}\text{C}$  до  $+40^{\circ}\text{C}$ .

Электрощиты должны эксплуатироваться только в невзрывоопасных средах, не содержащих токопроводящей пыли и химически активных веществ.

Электрощиты оборудованы защитной оперативной панелью, предотвращающей свободный доступ к токоведущим частям.

Для удобства настенной установки на задней стенке щита заготовлены монтажные отверстия и прилагается крепежный комплект.

Для установки счетчика предусмотрена монтажная панель.

1. Открыть дверцу шкафа и снять защитную панель.
2. Установить знаки «Земля» внутри корпуса и на внутренней стороне двери.
3. Установить необходимое электрооборудование и комплектующие.
4. Выполнить внутренние электрические соединения, проверить качество монтажа.
5. Установить шкаф на место эксплуатации и надежно закрепить через предусмотренные отверстия.
6. Подключить вводные проводники, убедившись, что проводники обесточены.
7. Установить защитную панель.
8. Установить на наружной стороне дверцы шкафа знак «Молния».

Схема монтажа указана на рис. 1

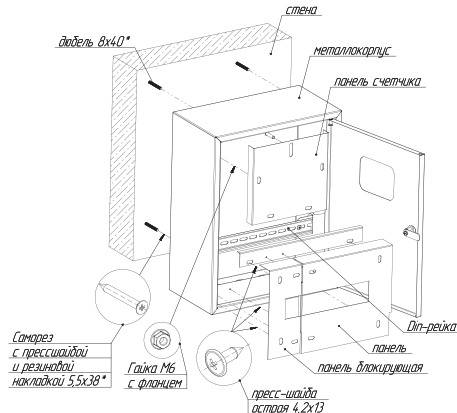


Рис.1. Схема монтажа

## КОМПЛЕКТНОСТЬ

1. Паспорт – 1 шт.
2. Металлокорпус с монтажной панелью – 1 шт.
3. Поводок заземления – 1 шт.
4. Замок металлический IP31 – 1 шт.
5. Наклейки (знаки электробезопасности, маркировочная таблица).
6. Монтажный комплект – 1 шт.