

Зажимы промежуточные серии S0130, S0270, S0239, PS425, PS435, PS450, PS470, S0140 EKF PROxima

ОПИСАНИЕ



Зажимы промежуточные PS425, PS435, PS450, PS470 используются для крепления 2 или 4 проводов и обеспечивают подвеску на промежуточных опорах с углом поворота до 30°. Зажимы снабжены гайкой-барашком.

Зажимы промежуточные S0130, S0140 используются для крепления проводника и подвески на промежуточных и угловых опорах с углом поворота 30–60.

Зажим промежуточный S0270 предназначен для установки и присоединения трехжильных проводов сечением от 2 (25–35) до 4 (16–120) мм² на промежуточных и угловых опорах с углом поворота 15–30°.

Зажим промежуточный S0239 используется для крепления 2 или 4 проводов и обеспечивает подвеску на промежуточных опорах с углом поворота до 30°. Зажим снабжен гайкой-барашком. Зажимы промежуточные PS425, PS435, PS470 используются для крепления 2 или 4 проводов и обеспечивают подвеску на промежуточных опорах с углом поворота до 30°. Зажимы снабжены гайкой-барашком.

АССОРТИМЕНТ

Изображение	Наименование	Сечение проводников мм ²	Разрушающая нагрузка, кгс	Масса нетто, кг	Артикул
	Зажим промежуточный S0130 EKF PROxima	2-4 x (16-120)	1800	0,30	so-130
	Зажим промежуточный S0270 EKF PROxima	2 x (25-35) 4 x (16-120)	700	0,15	so-270
	Зажим промежуточный S0239 EKF PROxima	2-4 x (6-25)	500	0,23	so-239
	Зажим промежуточный PS425 EKF PROxima	4x25	500	0,37	ps-425
	Зажим промежуточный PS435 EKF PROxima	2x50 - 4x35	500	0,38	ps-435
	Зажим промежуточный PS450 EKF PROxima	4x50 2x95	750	0,38	ps-450

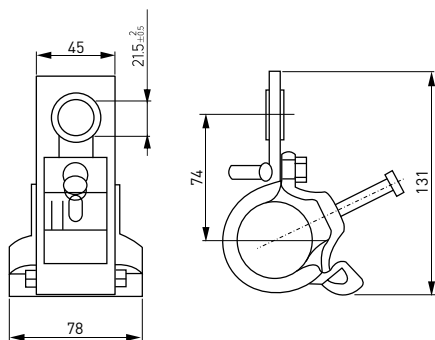
Изображение	Наименование	Сечение проводников мм ²	Разрушающая нагрузка, кгс	Масса нетто, кг	Артикул
	Зажим промежуточный PS470 EKF PROxima	4x70	1200	0,58	ps-470
	Зажим промежуточный S0140 2x25-4x120 EKF PROxima	2x25 - 4x120	1200	0,28	so-140

ТЕХНИЧЕСКИЕ ХАРАКТЕРИСТИКИ

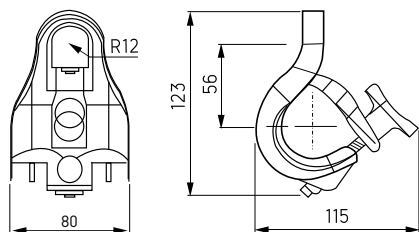
Параметры	Значения
Номинальное напряжение, кВ	До 1
Структура СИП	СИП2, СИП4
Диапазон эксплуатационных температур, °С	От -40 до +70
Температура монтажа, °С	От -60 до +60

Габаритные и установочные размеры

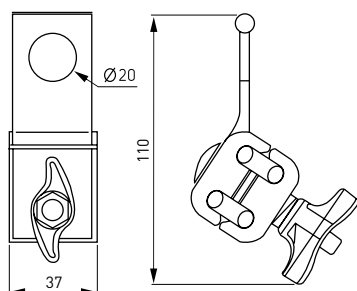
Зажим промежуточный S0130, S0140



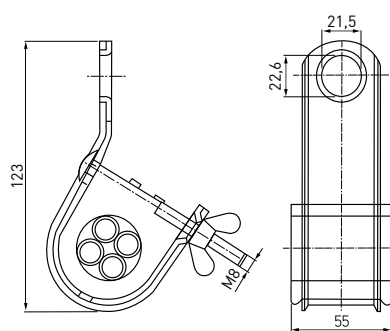
Зажим промежуточный S0270



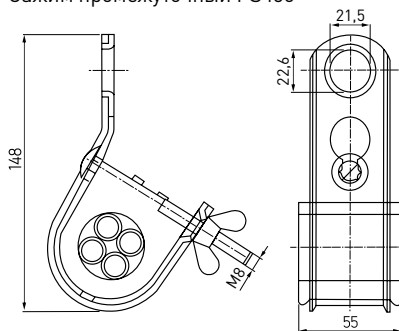
Зажим промежуточный S0239



Зажим промежуточный PS425, PS435



Зажим промежуточный PS450



Зажим промежуточный PS470

