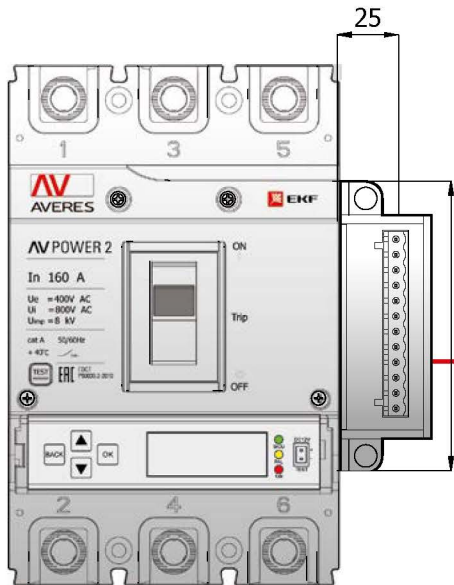


Интерфейс связи с электронным расцепителем ETU X.2 EKF AVERES



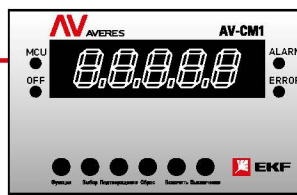
AV POWER с электронным расцепителем ETU X.2. X.2 может работать с коммуникационным модулем, интерфейсом связи MODBUS.

Также AV POWER с электронным расцепителем ETU X.2 без объединения сеть через коммуникационный модуль может быть подключен к дисплею AV-CM, который показывает текущие значения рабочего тока выключателя и информацию о причинах отключения.

AV POWER с электронным расцепителем ETU X.2 может быть использован для работы в сети групповой связи. Он может быть сконфигурирован непосредственно в соответствующей полевой шине с различными протоколами. По желанию заказчика может быть использован протокол ST-DP.

Модуль преобразования AV-DP осуществляет преобразование протокола ST-DP в MODBUS, а затем передает по шине.

При настройке параметров через интерфейс связи модуль связи обладает более высоким приоритетом: значения параметров настройки сохраняются после настройки автоматического выключателя вручную через панель выключателя.

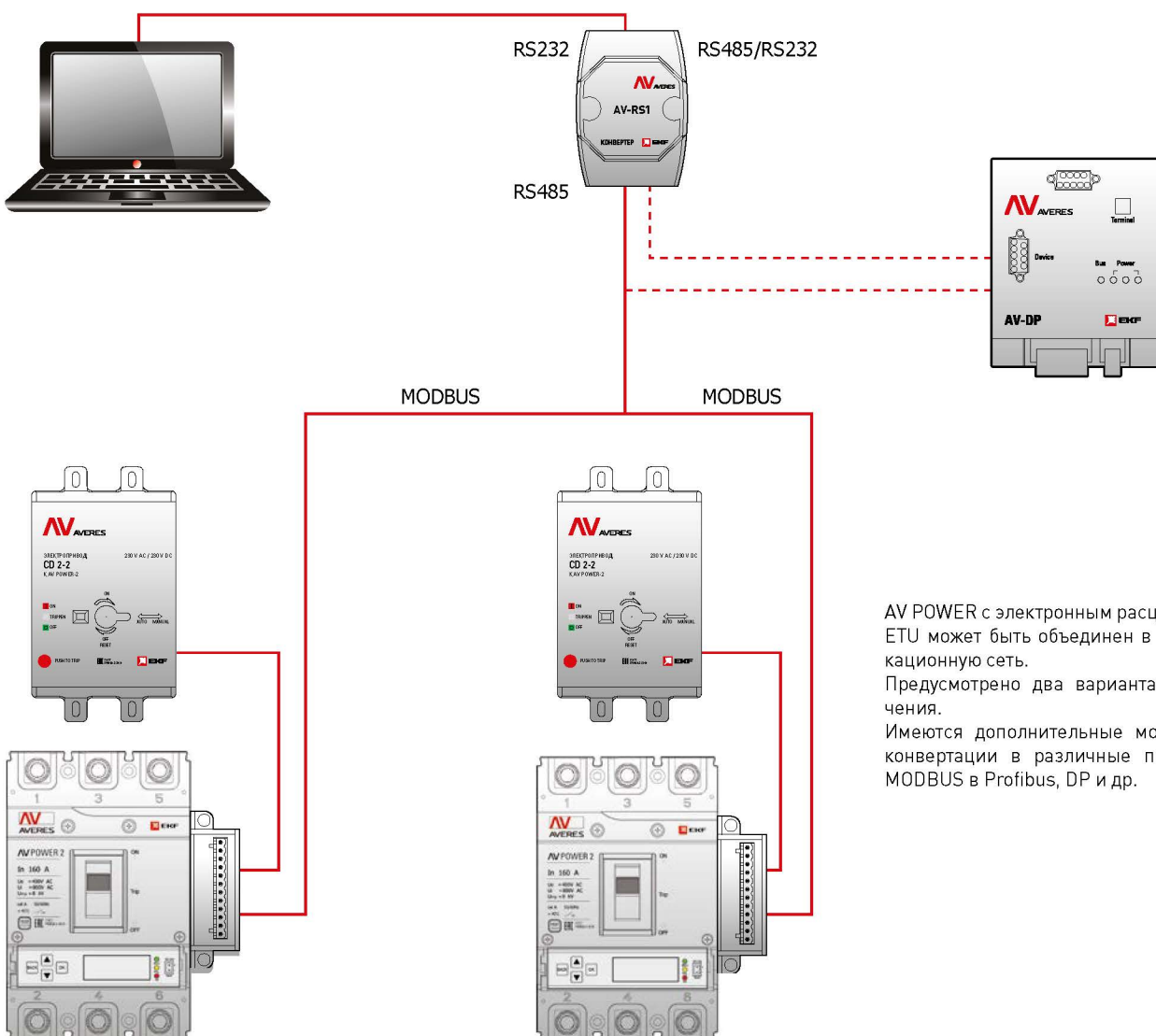


Модуль AV-CM1

AV POWER с электронным расцепителем ETU может обмениваться данными с модулем AV-CM1 (модуль индикации и программирования).

Во время нормальной работы AV-CM1 модуль индикации показывает текущие параметры тока и информации о причинах отключения автомата.

Для изменения настроек параметров защиты выключателя специалисты должны использовать ST ручной программатор.



AV POWER с электронным расцепителем ETU может быть объединен в коммуникационную сеть.

Предусмотрено два варианта подключения.

Имеются дополнительные модули для конвертации в различные протоколы, MODBUS в Profibus, DP и др.

Модуль индикации AV-CM1 EKF AVERES

ОПИСАНИЕ



Модуль индикации AV-CM1 EKF AVERES может быть установлен в щит и на дверь шкафа. Во время нормальной работы модуль индикации показывает текущие параметры тока и информацию о причинах отключения автомата.

Может быть использован:

- для дистанционного отключения выключателя;

- ручного программирования настроек выключателя;
- удаленной связи между адаптером порта;
- индикации рабочих параметров;
- обеспечения дополнительным источником питания электронного расцепителя ETU;
- возможна коммутация алюминиевым и медным проводом.

АССОРТИМЕНТ

Наименование	Артикул
Модуль индикации и программирования EKF AVERES	mccb-AV-CM1-av

ТЕХНИЧЕСКИЕ ХАРАКТЕРИСТИКИ

Цифровая индикация

Код состояния	Индикация
Работа в нормальном режиме	Отображение тока в реальном времени
Отключение по току перегрузки	F-Ir
Отключение по сверхтоку	F-Isd
Отключение по мгновенному сверхтоку	F-Ij
Отключение по току утечки на землю	F-Ie
Предварительное замыкание	C-ON
Предварительное размыкание	C-OFF
Ошибка отключения	C-Erg
Ошибка замыкания	C-Erg
Ошибка размыкания	C-Erg

Световая индикация

Состояние	Работа (MCU)	Включено (ON)	Предупреждение (ALARM)	Ошибка (ERROR)	Индикация связи	Расширенные настройки
MCU	●	○	○	○	○	○
Соединение с контроллером	●	○	○	○	◎	○
Автомат ВКЛ	●	●	○	○	◎	○
Предварительное предупреждение о перегрузке	●	●	●	○	◎	○
Неисправность тока	●	○	○	●	◎	○
Расширенные настройки	●	○	○	○	◎	●

Функциональные настройки

Состояние по умолчанию

Подключите силовой кабель, кабель питания (AC230V), как показано на рисунке. Затем перейдите в состояние по умолчанию. При нормальных условиях работы модуль цифрового экранного дисплея FST-CM1 показывает фазовый ток А, В, С в режиме реального времени и максимальный фазный ток. Код – как показано в таблице ниже. В это время лампа MCU горит,

лампа «Соединение» мигает. Нажмите кнопку «Подтвердить», устройство может быть привязано к определенной фазе, для того чтобы облегчить контроль фаз в режиме реального времени тока; нажмите кнопку «Сброс», чтобы выйти из состояния блокировки, восстановление текущего цикла в режиме реального времени.

Индикация: ● лампочка горит ◎ лампочка мигает ○ лампочка не горит

Определение кода	Ток фазы, А	Ток фазы, В	Ток фазы, С	Макс. ток
Дисплей	A – 100	B – 105	C – 102	μ – 105

Настройка параметров защиты (на примере AV POWER 1 100A)

Нажмите кнопку «Функция» для того, чтобы войти в меню настройки параметров защиты, нажмите кнопку «Выбор» для переключения или изменения параметров защиты; после установки параметров нажмите кнопку «Сброс» для выхода из меню настройки параметров защиты.

Примеры программирования настройки тока перегрузки

Нажимайте кнопку «Выбор» до индикации на цифровом экране «1 100», «1» – номер меню, «100» – значение для отключающего тока перегрузки I_g. Для настройки значения отключающего тока перегрузки нажмите кнопку «Подтвердить». В это время «100» мигает, нажмите кнопку «Выбор» для установки требуемого пользователем значения тока. Диапазон настройки: {0.4, 0.5, 0.6, 0.7, 0.8, 0.9 и 1.0} In + OFF. По умолчанию установлено значение 100 A. Нажмите кнопку «Подтвердить».

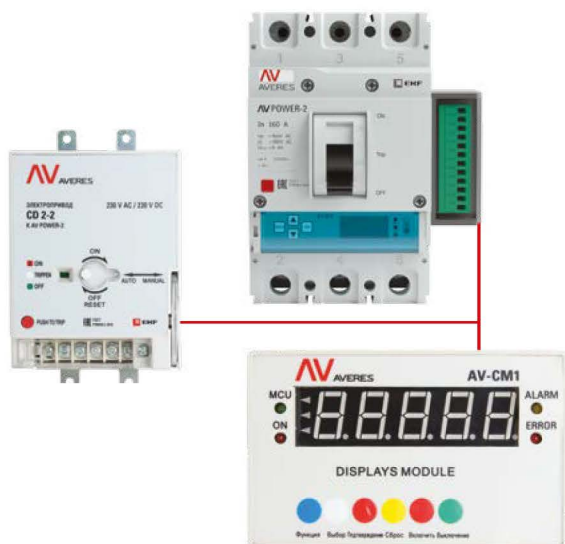
Установка времени длительной перегрузки

Нажимайте кнопку «Выбор» до индикации на цифровом экране «2 3», «2» – номер настройки меню, «3» – индикация времени задержки срабатывания по перегрузке. Для настройки времени перегрузки длительной задержки t_g нажмите кнопку «Подтвердить», в это время «3» мигает, нажмите кнопку «Выбор» для регулировки значения времени пользователя, установите значение 3–18. Значение выставляется в секундах. Настройки по умолчанию 3 сек. Нажмите кнопку «Подтвердить» для установки измененного значения. Измененное значение отобразится в течение 3 сек., после чего установленное значение будет принято для исполнения.

Установка тока значения – тока короткого замыкания

Нажимайте кнопку «Выбор» до индикации на цифровом экране «3 0», «3» – номер настройки меню, «0» – индикация настройки кратковременной задержки отключающего тока I_{Sd}. Для настройки I_{Sd} нажмите кнопку «Подтвердить», в это время «0» мигает, нажмите кнопку «Выбор» для настройки пользователем желаемого значения тока. Диапазон настройки {2, 2.5, 3, 4, 6, 8, 10} I_g + OFF, настройки по умолчанию 10 In. Нажмите кнопку «Подтвердить», измененное значение отобразится в течение 3 сек., после чего установленное значение будет принято для исполнения.

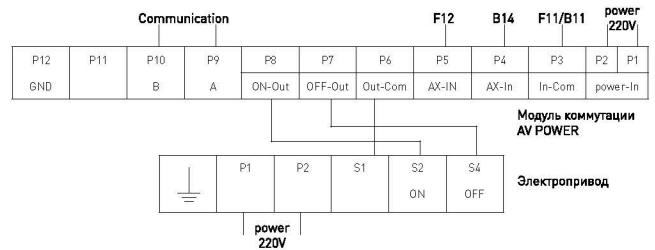
Коммуникационная схема



Монтаж

Пользователь должен подсоединить пластмассовый разъем к AC 230 В. Вставьте подключенный пластмассовый разъем в порт с двумя жилами. Одну сторону последовательного порта подключить к порту DB9 на модуле дисплея, другую сторону последовательного порта подключить к модулю соединения.

Схема подключения



Установка времени кратковременной перегрузки

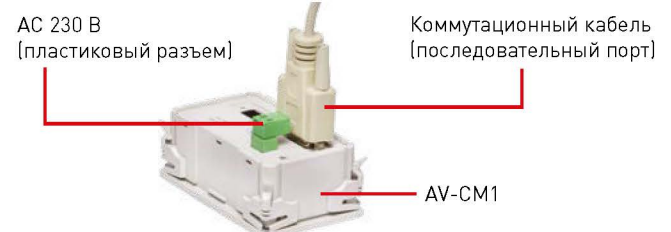
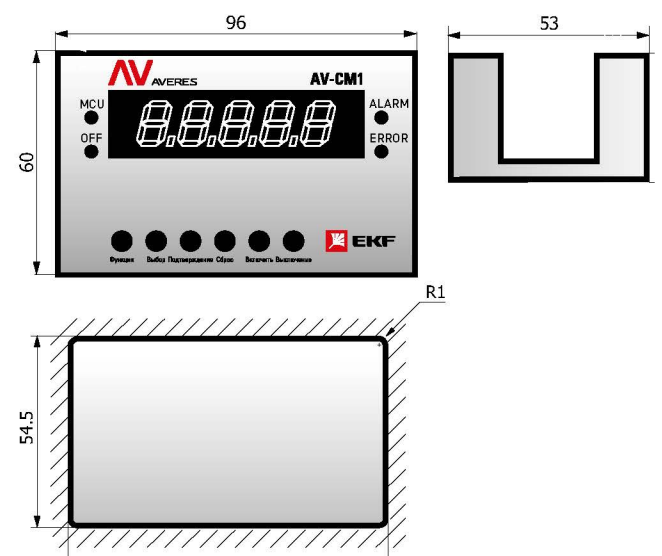
Нажимайте кнопку «Выбор» до индикации на цифровом экране «4 50», «4» – номер настройки меню, «50» – индикация времени задержки срабатывания при сверхтоке t_{sd}. Для настройки значения времени задержки срабатывания при сверхтоке нажмите кнопку «Подтвердить». В это время «50» будет мигать, при помощи кнопки «Выбор» настройте значение времени задержки, установите {0.05, 0.1, 0.2, 0.3, 0.4, 0.6, 0.8, 1.0} секунд. Настройка по умолчанию 50 мс. Нажмите кнопку «Подтвердить», измененное значение отобразится в течение 3 сек., после чего установленное значение будет принято для исполнения.

Настройка мгновенного тока короткого замыкания

Нажимайте кнопку «Выбор» до индикации на цифровом экране «5 0», «5» – номер настройки меню, «0» – индикация настройки мгновенного отключающего тока короткого замыкания. Для настройки значения нажмите кнопку «Подтвердить». В это время «0» мигает, нажмите кнопку «Выбор» для настройки желаемого значения тока мгновенного расцепления пользователя, диапазон настройки {2, 3, 4, 6, 8, 10, 12} In+OFF. Настройка по умолчанию 12 In. Измененное значение отобразится в течение 3 сек., после чего установленное значение будет принято для исполнения.

Примечание. Если пользователь не вводит никаких параметров в течение 10 сек., то цифровой экранный дисплей переходит в состояние по умолчанию, в этом случае необходимо повторно нажать кнопку «Функция» для входа в меню настройки параметров защиты.

Габаритные и установочные размеры



Конвертер AV-DP EKF AVERES

ОПИСАНИЕ



Модуль обеспечивает преобразование протоколов с уровня шины данных канала. С помощью этого модуля различные данные от продуктов, использующих специализированные протоколы передачи данных, или продуктов с общим протоколом могут объединяться в сеть с обменом данными.

Конвертер AV-DP обеспечивает совмещение в одной автоматизированной системе различных продуктов, использующих разные протоколы передачи данных.

Продукты соответствуют GB 14048.2 и стандарту рабочей среды IEC61158 (Type III) и EN50170 V.2:

- температура окружающего воздуха от -5 до +40 °C;
- класс загрязнения 2;
- тип установки III.

Возможна коммутация алюминиевым и медным проводом.

Спецификация

STDP (01): ST протокол преобразовывается в PROFIBUS-DP протокол

STDP (02): протокол MODBUS преобразовывается в PROFIBUS-DP протокол

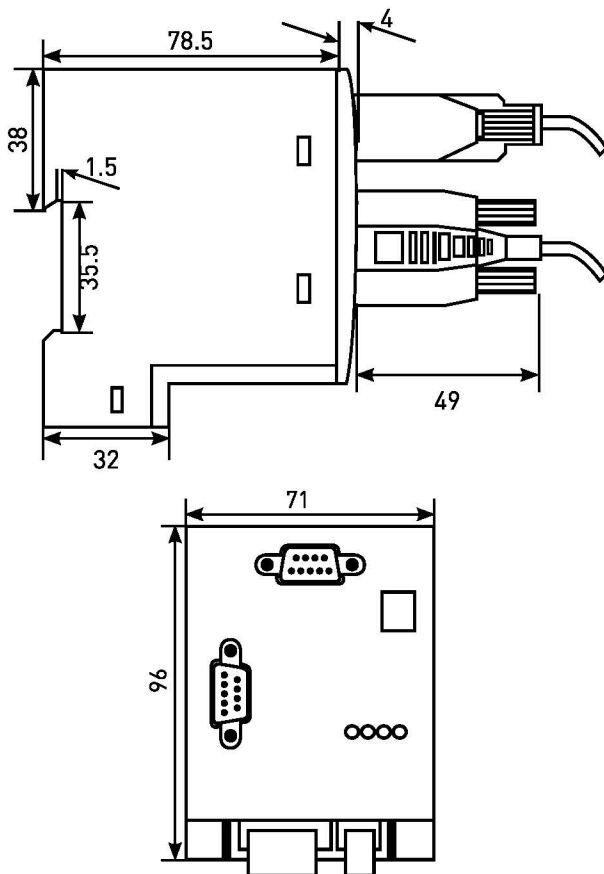
STDP (03): протокол INTBUS преобразовывается в PROFIBUS-DP протокол

АССОРТИМЕНТ

Наименование	Артикул
Конвертер AV-DP EKF AVERES	mccb-AV-DP-av

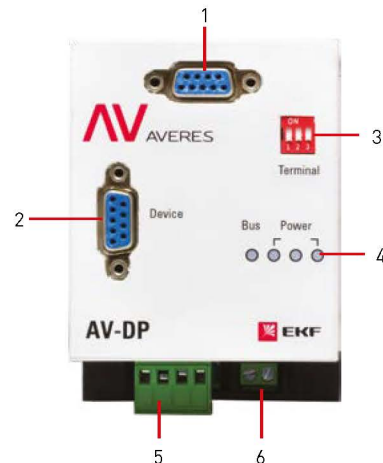
ТЕХНИЧЕСКИЕ ХАРАКТЕРИСТИКИ

Габаритные и установочные размеры



Изделие AV-DP устанавливается на стандартную DIN-рейку 35 мм. Положение в пространстве горизонтальное или вертикальное.

Структура внешней панели



1. Для организации обмена информацией по протоколу RS485 использован стандартный интерфейсный разъем DB9. Контакт № 3 – А RS485, контакт №8 В RS485, остальные контакты свободны.
2. Конфигуратор адреса устройства.
3. Световой индикатор состояния: постоянное свечение при подаче питания; передачи данных [при наличии связи, постоянное свечение].
5. Клеммы для подачи питания [питание подается на контакты 1, 2 и 3, 4].
6. Клемма: для подключения провода заземления.

Основные технические характеристики:

Интерфейс: стандартный интерфейс RS485.
 Среда передачи данных: экранированная витая пара.
 Протокол: MODBUS-RTU.
 Скорость передачи данных: 9,6 Кбит /с.
 Дальность передачи [при использовании экранированной витой пары]: 1,2 км.

Конвертер AV-RS1 EKF AVERES

ОПИСАНИЕ



Преобразовывает формат USB в RS-485 / RS-422 и имеет питание от USB-порта.

Основные функции:

- Преобразование RS-485 / RS-422 в USB2.0
- Защита цепи порта от статического электричества и молний
- Внутренний интеллектуальный модуль идентифицирует и без задержки передает поток сигналов RS-485 / RS-422
- Высокая скорость передачи данных до 300 ~ 115,2 Kbps

Параметры

Скорость передачи данных: 300 ~ 115200 бит.

Дальность связи: 1,5 км.

Защита: изоляция 15 кВ.

Относительная влажность: 0 ~ 95% (без конденсации).

Рабочая температура: -40°C ~ 85°C.

Поддержка программного обеспечения: Win98 / 2000 / XP / X / Apple, OS8 / OS9.

Возможна коммутация алюминиевым и медным проводом.

АССОРТИМЕНТ

Наименование	Артикул
Конвертер протоколов AV-RS1 EKF AVERES	mccb-AV-CM-av

ТЕХНИЧЕСКИЕ ХАРАКТЕРИСТИКИ

Установка PIN-кода

PIN	1	2	3	4	5
Define	TX + (A+)	TX - (B-)	RX +	RX -	GND

Световая индикация

- Передача данных
- Прием данных

Метод подключения

1. Подключите другие устройства клеммами согласно протоколам:
RS-485: A+, B-;
RS-422: T+, T-, R+, R-;
RS-232: TX; RX;
2. Клемму GND соедините с землей или подключите к защите кабеля, когда экранирующий слой защиты линии соединяется с землей.
3. Если для RS-485 расстояние связи более чем в 500 м или возникают помехи, необходимо подключить A+, B- с сопротивлением 120 Ом.

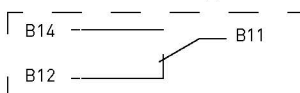
Аварийный контакт AL

Показывает отключение автомата по аварии.



Изображение	Наименование	Номинальный рабочий ток контактов I _e , 220В, DC, A	Номинальный рабочий ток контактов I _e , 230В, 50 Гц, A	Масса нетто, кг	Артикул
	AV POWER-1 Аварийный контакт AL для TR EKF AVERES	0,15	1	0,024	mccb-1-AL-TR-av
	AV POWER-1 Аварийный контакт AL для ETU слева EKF AVERES				mccb-1L-AL-ETU-av
	AV POWER-1 Аварийный контакт AL для ETU справа EKF AVERES				mccb-1R-AL-ETU-av
	AV POWER-2 Аварийный контакт AL слева EKF AVERES	0,026	mccb-2L-AL-av		
	AV POWER-2 Аварийный контакт AL справа EKF AVERES		mccb-2R-AL-av		
	AV POWER-3/4 Аварийный контакт AL EKF AVERES	0,027	mccb-34-AL-av		

Типовая схема подключения



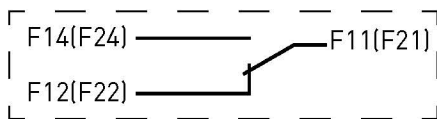
Дополнительный контакт AX EKF AVERES



Дополнительный контакт показывает состояние главных контактов.

Изображение	Наименование	Номинальный рабочий ток контактов I _e , 220В, DC, А		Номинальный рабочий ток контактов I _e , 400В, 50 Гц, А	Условный тепловой ток I _{th} , А	Масса нетто, кг	Артикул
		AX	AL				
	AV POWER-1 Дополнительный контакт AX для TR EKF AVERES	0,15	0,3	3	0,024	mccb-1-AX-TR-av	
	AV POWER-1 Дополнительный контакт AX для ETU EKF AVERES					mccb-1-AX-ETU-av	
	AV POWER-2 Дополнительный контакт AX слева EKF AVERES	0,026	mccb-2L-AX-av				
	AV POWER-2 Дополнительный контакт AX справа EKF AVERES		mccb-2R-AX-av				
	AV POWER-3/4 Дополнительный контакт AX EKF AVERES	0,2	0,4	0,027	mccb-34-AX-av		

Типовая схема подключения



Аварийный контакт + дополнительный контакт (AL+AX) EKF AVERES



Показывает отключение автомата по аварии.

Дополнительный контакт показывает состояние главных контактов.

	Наименование	Номинальный рабочий ток контактов I _e , 220В, DC, А		Номинальный рабочий ток контактов I _e , 400В, 50 Гц, А		Масса нетто, кг	Артикул
		AX	AL	AX	AL		
	AV POWER-1 Доп. и аварийный контакт AX+AL для TR EKF AVERES	0,15	0,15	0,3	1	0,0432	mccb-1-AX+AL-TR-av
	AV POWER-1 Доп. и аварийный контакт AX+AL для ETU EKF AVERES						mccb-1-AX+AL-ETU-av
	AV POWER-2 Доп. и аварийный контакт AX+AL слева EKF AVERES	0,0468	mccb-2L-AX+AL-av				
	AV POWER-2 Доп. и аварийный контакт AX+AL справа EKF AVERES		mccb-2R-AX+AL-av				
	AV POWER-3/4 Доп. и аварийный контакт AX+AL EKF AVERES	0,2	0,4	0,0486	mccb-34-AX+AL-av		


Типовая схема подключения



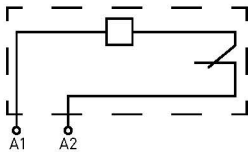
Независимый расцепитель SHT EKF AVERES



Предназначен для дистанционного отключения автоматического выключателя. Представляет собой электромагнит, который, воздействуя на механизм сброса, вызывает отключение выключателя при подаче напряжения от внешнего источника. После осуществления его дистанционного отключения включение выключателя производится вручную или дистанционно при помощи электропривода.

Изображение	Наименование	Рабочее напряжение, Ue, В	Диапазон рабочих напряжений	Масса нетто, кг	Артикул
	AV POWER-1 Независимый расцепитель SHT для TR AC230V EKF AVERES	230В 50Гц	(0,7÷1,1) Ue	0,045	mccb-1-SHT-TR-ac230-av
	AV POWER-1 Независимый расцепитель SHT для ETU AC230V слева EKF AVERES	230В 50Гц			mccb-1L-SHT-ETU-ac230-av
	AV POWER-1 Независимый расцепитель SHT для ETU AC400V слева EKF AVERES	400В 50Гц			mccb-1L-SHT-ETU-ac400-av
	AV POWER-1 Независимый расцепитель SHT для ETU DC220V слева EKF AVERES	220В DC			mccb-1L-SHT-ETU-dc220-av
	AV POWER-1 Независимый расцепитель SHT для ETU DC24V слева EKF AVERES	24В DC			mccb-1L-SHT-ETU-dc24-av
	AV POWER-1 Независимый расцепитель SHT для TR AC400 V EKF AVERES	400В 50Гц			mccb-1-SHT-TR-ac400-av
	AV POWER-1 Независимый расцепитель SHT для TR DC220V EKF AVERES	220В DC		mccb-1-SHT-TR-dc220-av	
	AV POWER-1 Независимый расцепитель SHT для TR DC24V EKF AVERES	24В DC		mccb-1L-SHT-TR-dc24-av	
	AV POWER-2 Независимый расцепитель DC220V слева EKF AVERES	220В DC		0,056	mccb-2L-SHT-dc220-av
	AV POWER-2 Независимый расцепитель SHT AC230V слева EKF AVERES	230В 50Гц			mccb-2L-SHT-ac230-av
	AV POWER-2 Независимый расцепитель SHT AC400V слева EKF AVERES	400В 50Гц			mccb-2L-SHT-ac400-av
	AV POWER-2 Независимый расцепитель SHT DC24V слева EKF AVERES	24В DC			mccb-2L-SHT-dc24-av
	AV POWER-3/4 Независимый расцепитель SHT AC230V слева EKF AVERES	230В 50Гц		0,069	mccb-34L-SHT-ac230-av
	AV POWER-3/4 Независимый расцепитель SHT AC400V слева EKF AVERES	400В 50Гц			mccb-34L-SHT-ac400-av
	AV POWER-3/4 Независимый расцепитель SHT DC220V слева EKF AVERES	220В DC			mccb-34L-SHT-dc220-av
	AV POWER-3/4 Независимый расцепитель SHT DC24V слева EKF AVERES	24В DC			mccb-34L-SHT-dc24-av

Типовая схема подключения



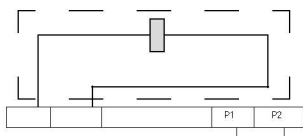
Расцепитель минимального напряжения UVT EKF AVERES



Расцепитель минимального напряжения (PM) вызывает отключение выключателя при снижении напряжения на его вводе до 70% от номинального, а также препятствует его включению, если напряжение в этой цепи менее 85% от номинального. Основным назначением минимального расцепителя является отключение электрооборудования при недопустимом для него снижении напряжения. Минимальный расцепитель можно также использовать в качестве независимого расцепителя, если последовательно в цепь его управления включить кнопочный выключатель с размыкающим контактом. При кратковременном размыкании контакта кнопочного выключателя минимальный расцепитель отключит автоматический выключатель.

Изображение	Наименование	Рабочее напряжение, Ue, В, 50Гц	Напряжение включения расцепителя	Напряжение удерживания	Напряжение отключения	Потребляемая мощность, ВА, 230В, 50Гц	Масса, кг	Артикул
	AV POWER-1 Минимальный расцепитель UVT для TR справа EKF AVERES	230	(0,85÷1,1) Ue	(0,35÷0,7) Ue	<0,35Ue	2,6	0,092	mccb-1R-UVT-TR-av
	AV POWER-1 Минимальный расцепитель UVT для ETU справа EKF AVERES							mccb-1R-UVT-ETU-av
	AV POWER-2 Минимальный расцепитель UVT справа EKF AVERES					3,8	0,096	mccb-2R-UVT-av
	AV POWER-3/4 Минимальный расцепитель UVT справа EKF AVERES					2,5	0,111	mccb-34R-UVT-av

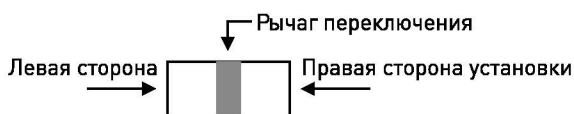
Типовая схема подключения



ТЕХНИЧЕСКИЕ ХАРАКТЕРИСТИКИ

Возможные комбинации аксессуаров*

Наименование	AV POWER-1	AV POWER-2	AV POWER-3	AV POWER-4
	Количество полюсов			
	3, 4*	3, 4*	3, 4*	3, 4*
AL				
AX				
SHT				
UVT				
SHT + UVT				
AL + AX				
AL + SHT				
AL + UVT				
AX + SHT				
AX + UVT				
AX + AL + SHT				
AX + AL + UVT				



- AL – аварийный контакт
- AX – дополнительный контакт
- SHT – независимый расцепитель
- UVT – расцепитель минимального напряжения
- Сторона установки

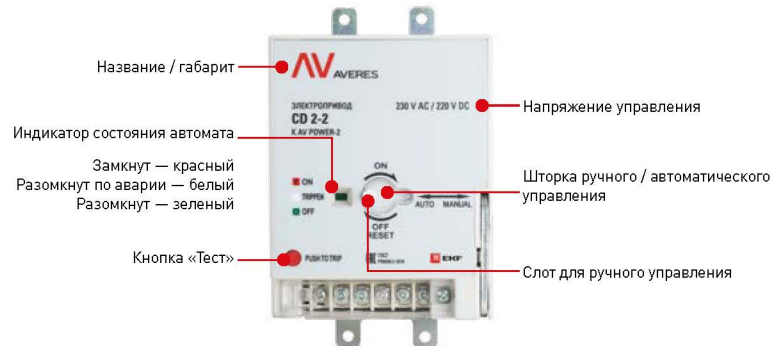
* Для получения схемы установки дополнительных устройств на четырехполюсные выключатели обратитесь в службу поддержки.

Моторный привод CD-2 EKF AVERES

ОПИСАНИЕ



Моторный привод предназначен для дистанционного включения и отключения выключателя. Изделие имеет ручной и дистанционный механизм управления. Ручка ручного привода находится в передней части передней крышки. Возможна коммутация алюминиевым и медным проводом.



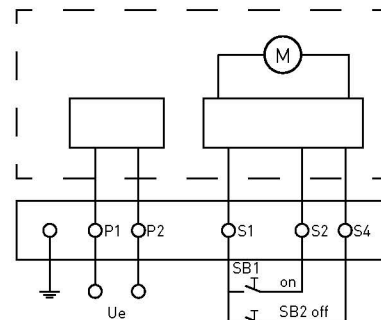
АССОРТИМЕНТ

Наименование	Рабочее напряжение, Ue, В		Масса нетто, кг	Артикул
	50–60 Гц	DC		
AV POWER-1 Электропривод CD2 для TR EKF AVERES	230	220	1,4	mccb-1-CD2-TR-av
AV POWER-1 Электропривод CD2 для ETU EKF AVERES				mccb-1-CD2-ETU-av
AV POWER-2 Электропривод CD2 EKF AVERES			1,41	mccb-2-CD2-av
AV POWER-3 Электропривод CD2 EKF AVERES			3,98	mccb-3-CD2-av
AV POWER-4 Электропривод CD2 EKF AVERES			4,2	mccb-4-CD2-av

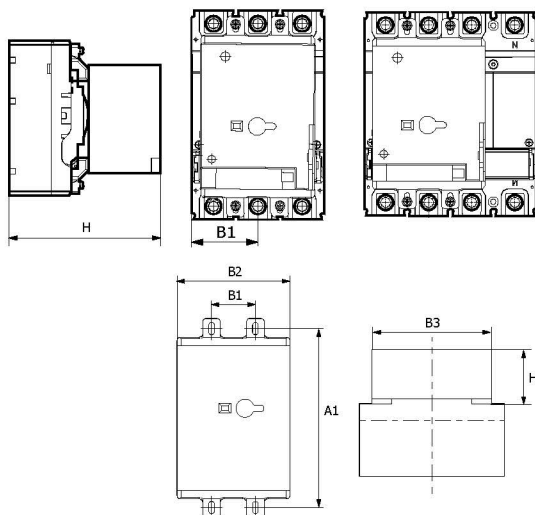
ТЕХНИЧЕСКИЕ ХАРАКТЕРИСТИКИ

Наименование	Рабочее напряжение, Ue	Пусковой ток, А	Время отклика, мс		Мощность, Вт	Механическая износостойкость, циклы	
			на вкл.	на выкл.			
AV POWER-1 Электропривод CD2 для TR	AC230/ DC220	<= 0,5	310	200	14	14000	
AV POWER-1 Электропривод CD2 для ETU			500	350			
AV POWER-2 Электропривод CD2			<= 2,0	700	420	35	5000
AV POWER-3 Электропривод CD2							
AV POWER-4 Электропривод CD2							

Типовая схема подключения



Габаритные и установочные размеры



Наименование	Габаритные размеры, мм	
	B1	H
AV POWER-1 Электропривод CD2 для TR	25	95
AV POWER-1 Электропривод CD2 для ETU	30	95
AV POWER-2 Электропривод CD2	95	97
AV POWER-3 Электропривод CD2	48	156
AV POWER-4 Электропривод CD2	70	155

Наименование	Габаритные размеры, мм				
	A1	B1	B2	B3	H
AV POWER-1 Электропривод CD2 для TR	111	25	74	102	95
AV POWER-1 Электропривод CD2 для ETU	132	30	90.5	116	95
AV POWER-2 Электропривод CD2	143	95	90.5	116	97
AV POWER-3 Электропривод CD2	194	48	129	175	156
AV POWER-4 Электропривод CD2	243	70	130	176	155

Ручной поворотный привод CS1, CS2 EKF AVERES

ОПИСАНИЕ



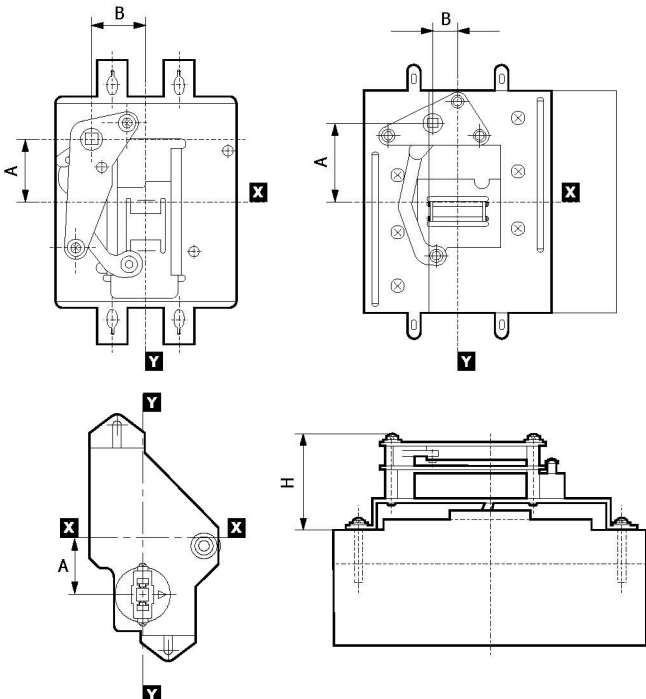
Ручной поворотный привод CS1 – с центральным приводным механизмом.
 Ручной поворотный привод CS2 – с приводным механизмом эксцентриком.
 Ручной поворотный привод предназначен для ручного включения и отключения выключателя через дверь шкафа.

АССОРТИМЕНТ

Наименование	Масса нетто, кг	Артикул
AV POWER-1 Ручной поворотный привод CS1 для TR EKF AVERES	0,61	mccb-1-CS1-TR-av
AV POWER-1 Ручной поворотный привод CS1 для ETU EKF AVERES	0,61	mccb-1-CS1-ETU-av
AV POWER-2 Ручной поворотный привод CS1 EKF AVERES	0,66	mccb-2-CS1-av
AV POWER-3 Ручной поворотный привод CS1 EKF AVERES	1,53	mccb-3-CS1-av
AV POWER-4 Ручной поворотный привод CS1 EKF AVERES	1,9	mccb-4-CS1-av
AV POWER-1 Ручной поворотный привод CS2 для TR EKF AVERES	0,55	mccb-1-CS2-TR-av
AV POWER-1 Ручной поворотный привод CS2 для ETU EKF AVERES	0,55	mccb-1-CS2-ETU-av
AV POWER-2 Ручной поворотный привод CS2 EKF AVERES	1,1	mccb-2-CS2-av
AV POWER-3 Ручной поворотный привод CS2 EKF AVERES	1,31	mccb-3-CS2-av
AV POWER-4 Ручной поворотный привод CS2 EKF AVERES	1,6	mccb-4-CS2-av

ТЕХНИЧЕСКИЕ ХАРАКТЕРИСТИКИ

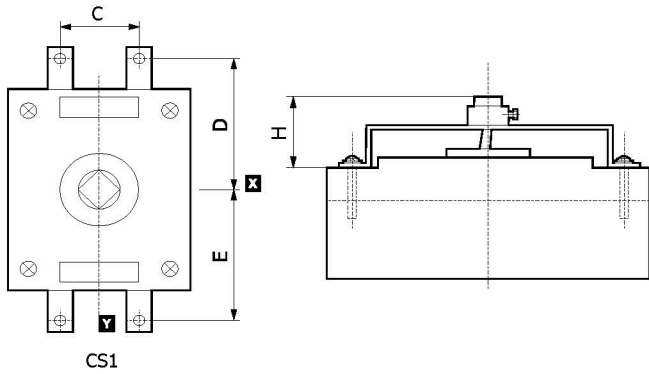
Габаритные и установочные размеры



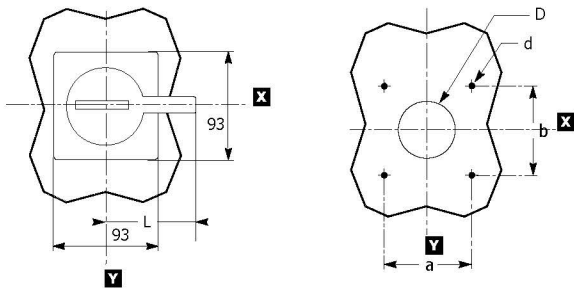
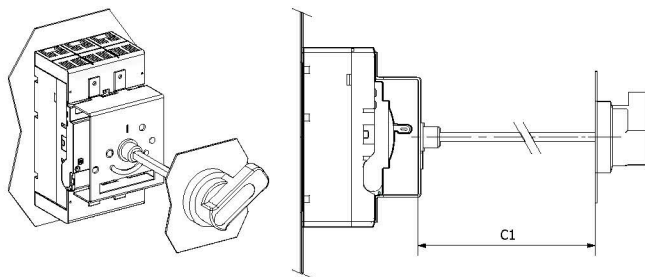
Наименование	Габаритные размеры, мм		
	A	B	H
AV POWER-1 Ручной привод CS2 для TR	28	-	44
AV POWER-1 Ручной привод CS2 для ETU	35	8.5	50
AV POWER-2 Ручной привод CS2	35	31	46
AV POWER-3 Ручной привод CS2	68	15	59
AV POWER-4 Ручной привод CS2	78	15	61

Примечание. Используется для вертикальной и горизонтальной установки совместно с выключателем.

Габаритные и установочные размеры



Примечание. Используется для вертикальной и горизонтальной установки совместно с выключателем.



Наименование	Габаритные размеры, мм			
	C	D	E	H
AV POWER-1 Ручной привод CS1 для TR	25	55.5	55.5	52
AV POWER-1 Ручной привод CS1 для ETU	30	66	66	52
AV POWER-2 Ручной привод CS1	35	71.5	71.5	56
AV POWER-3 Ручной привод CS1	48	97	97	87
AV POWER-4 Ручной привод CS1	198	121.5	121.5	76

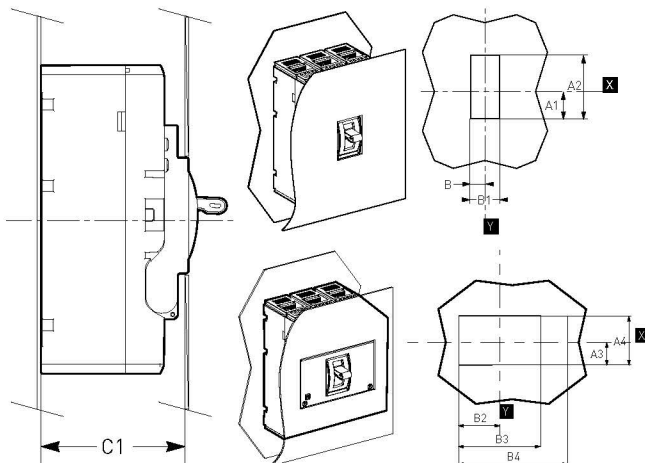
Наименование	Габаритные размеры, мм (C1)	
	min	max
AV POWER-1	150	500
AV POWER-2		
AV POWER-3		
AV POWER-4		

Обозначение	Габаритные размеры, мм	
	F1	F2
D	Ø 42	Ø 42
d	Ø 4.5	Ø 4.5
a	65	65
b		
L		95

Тип -F (тип F1, используется для AV POWER 1/2, тип F2 используется для FV POWER 3/4).

Примечание.

1. CS1, CS2 типы имеют стандартную вращающуюся ручку, длина квадратного вала с подключением поворотной рукоятки и механизма управления 150 мм.
2. Для трех-, четырехполюсных автоматических выключателей вращающиеся ручки имеют одинаковые параметры.
3. Для AV POWER 1/2 размеры ручного поворотного привода F1.
4. Для AV POWER 3/4 размеры ручного поворотного привода F2.

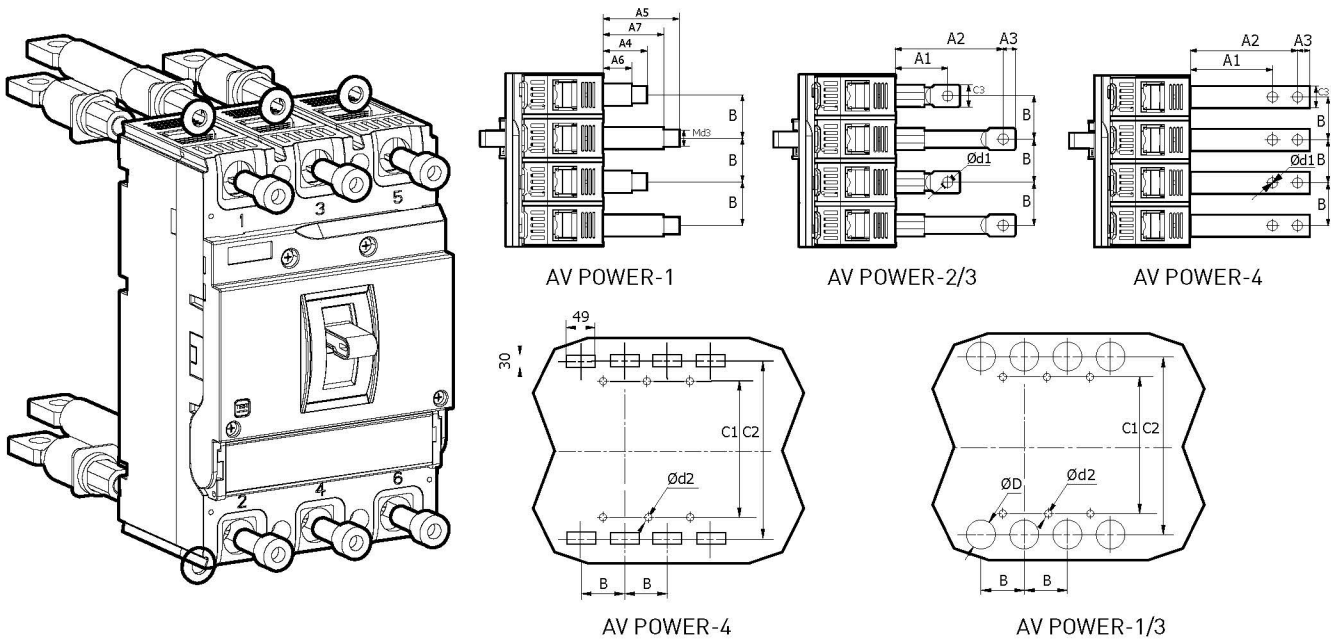


Наименование	Габаритные размеры, мм									
	A1	A2	A3	A4	B	B1	B2	B3	B4	C1
AV POWER-1 TR	15.5	31	24.5	55	12.5	26	38.5	77	102	66.5
AV POWER-1 ETU	22	44	29	59	14.5	30	46	92	122	85
AV POWER-2	24	48	29	63	16.8	33.5	52.8	105.5	140.5	96.5
AV POWER-3	36	84	52	110	29.5	59	76	152	200	107
AV POWER-4	39	83	52	104	31.5	63	106	212	282	109

Аксессуары для присоединения проводников AV POWER EKF AVERES


Служат для исполнения необходимого варианта присоединения проводников к выключателю. Заднее подключение, тип F. Автоматический выключатель установлен на монтажной панели и может быть подключен через монтажную панель расширителя выводов для заднего подключения. Шины могут быть присоединены с разных направлений – горизонтального или вертикального.

Изображение	Наименование	Масса нетто, кг	Артикул
	AV POWER-1 Выводы для заднего подключения F для TR EKF AVERES	0,389	mccb-1-F-TR-av
	AV POWER-1 Выводы для заднего подключения F для ETU EKF AVERES	0,389	mccb-1-F-ETU-av
	AV POWER-2 Выводы для заднего подключения F EKF AVERES	0,613	mccb-2-F-av
	AV POWER-3 Выводы для заднего подключения F 250-400 A EKF AVERES	0,745	mccb-3-F400-av
	AV POWER-3 Выводы для заднего подключения F 500-600 A EKF AVERES	0,745	mccb-3-F630-av
	AV POWER-4 Выводы для заднего подключения F EKF AVERES	0,8	mccb-4-F-av

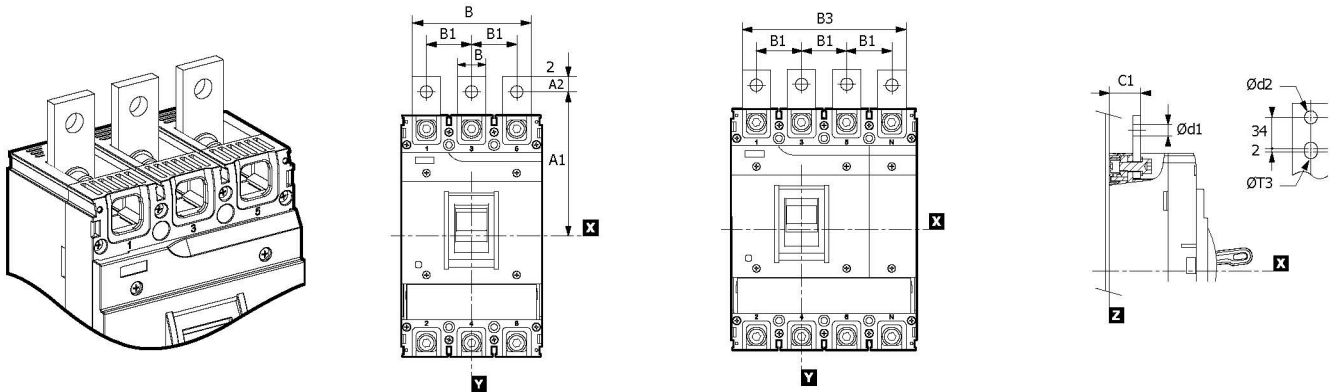
Габаритные и установочные размеры


Наименование	Габаритные размеры, мм														
	A1	A2	A3	A4	A5	A6	A7	B	C1	C2	C3	d1	d2	d3	D
AV POWER-1 Выводы для заднего подключения F для TR	-	-	-	55.5	85.5	30.5	60.5	25	111	116	-	8.5	4	8	20
AV POWER-1 Выводы для заднего подключения F для ETU	42.5	87.5	10	-	-	-	-	30	132	137	22	8.5	4.5	-	20
AV POWER-2 Выводы для заднего подключения F	42.5	87.5	10	-	-	-	-	35	143	144	22	8.5	4.5	-	24
AV POWER-3 Выводы для заднего подключения F 250-400 A	46	105	18	-	-	-	-	48	194	228	30	12.5	7	-	35
AV POWER-3 Выводы для заднего подключения F 500-600 A	46	105	18	-	-	-	-	48	194	228	30	12.5	7	-	35
AV POWER-4 Выводы для заднего подключения F	71	107	11.5	-	-	-	-	70	243	243	35	14	7	-	-

Расширители выводов K2 EKF AVERES


Изображение	Наименование	Масса нетто, кг	Артикул
	AV POWER-1 Расширители выводов K2 для TR EKF AVERES	0,18	mccb-1-K2-TR-av
	AV POWER-1 Расширители выводов K2 для ETU EKF AVERES	0,18	mccb-1-K2-ETU-av
	AV POWER-2 Расширители выводов K2 EKF AVERES	0,3	mccb-2-K2-av
	AV POWER-3 Расширители выводов K2 250-400A EKF AVERES	0,52	mccb-3-K2400-av
	AV POWER-3 Расширители выводов K2 500-600A EKF AVERES	0,52	mccb-3-K2630-av
	AV POWER-4 Расширители выводов K2 500-600A EKF AVERES	1,7	mccb-4-K2-av

Габаритные и установочные размеры



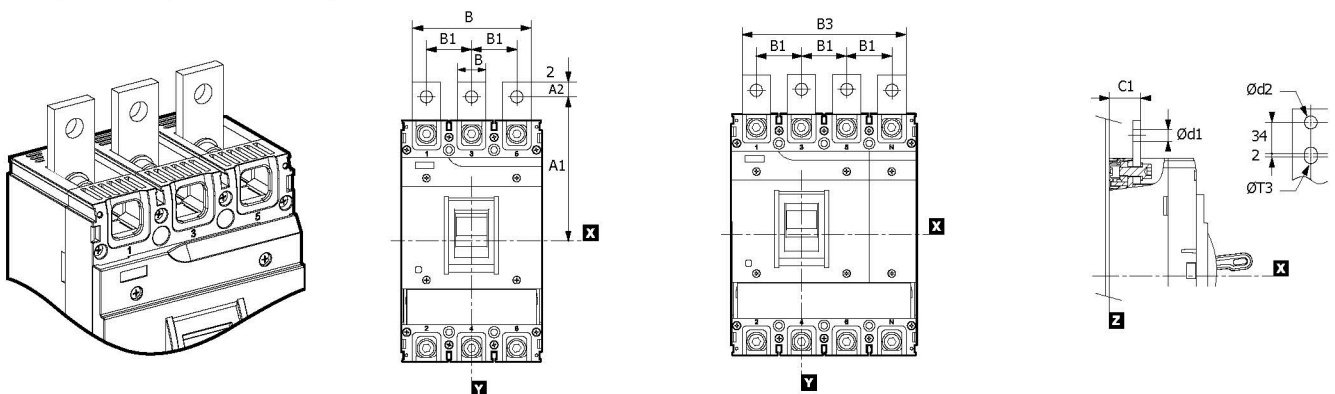
Наименование	Габаритные размеры, мм								
	A1	A2	B	B1	B2	B3	C1	d1	d2
AV POWER-1 TR	93	10	18	25	68	93	26.8	9	-
AV POWER-1 ETU	103.5	10	18	30	78	108	31.5	9	-
AV POWER-2	112.5	10	24,5	35	94,5	129,5	30	9	-
AV POWER-3	157	14.8	32	48	128	176	33/35	14	-
AV POWER-4	210.5	15	46	70	186	256	45.5	14	14

Расширители выводов К3 EKF AVERES



Изображение	Наименование	Масса нетто, кг	Артикул
	AV POWER-1 Расширители выводов К3 для TR EKF AVERES	0,19	mccb-1-K3-TR-av
	AV POWER-1 Расширители выводов К3 для ETU EKF AVERES	0,19	mccb-1-K3-ETU-av
	AV POWER-2 Расширители выводов К3 EKF AVERES	0,4	mccb-2-K3-av
	AV POWER-3 Расширители выводов К3 250-400 А EKF AVERES	0,62	mccb-3-K3400-av
	AV POWER-3 Расширители выводов К3 500-600 А EKF AVERES	0,62	mccb-3-K3630-av
	AV POWER-4 Расширители выводов К2 500-600 А EKF AVERES	1,7	mccb-4-K2-av

Габаритные и установочные размеры



Автоматический выключатель	Габаритные размеры, мм								
	A1	A2	B	B1	B2	B3	C1	d1	d2
AV POWER-1 TR	93	10	22	30	82	112	26.8	9	-
AV POWER-1 ETU	103.5	10	22	30	82	112	31.5	9	-
AV POWER-2	112.5	10	22	45	112	147	30	9	-
AV POWER-3	157	14.8	28	60	148	208	33/35	14	-
AV POWER-4	210.5	15	40	70	180	250	45.5	14	14