

## **ПАСПОРТ**

Путевой выключатель ВП-15  
EKF PROxima

## 1. НАЗНАЧЕНИЕ

Путевые выключатели ВП-15 EKF PROxima предназначены для коммутации электрических цепей управления переменного тока напряжением до 660В частотой 50Гц и постоянного тока напряжением до 440В под воздействием управляющих упоров в определенных точках пути контролируемого объекта.

Путевые выключатели ВП-15 EKF PROxima соответствуют ГОСТ IEC 60947-5-1-2014.

## 2. ТЕХНИЧЕСКИЕ ХАРАКТЕРИСТИКИ

Номенклатура путевых контактных выключателей представлена в таблице 1.

Таблица 1

Артикул	Наименование
вр-15а-211-3	Путевой выключатель ВП 15К-21А-211-54 У2.3 EKF PROxima
вр-15а-211-8	Путевой выключатель ВП 15К-21А-211-54 У2.8 EKF PROxima
вр-15а-221-3	Путевой выключатель ВП 15К-21А-221-54 У2.3 EKF PROxima
вр-15а-221-8	Путевой выключатель ВП 15К-21А-221-54 У2.8 EKF PROxima
вр-15а-231-3	Путевой выключатель ВП 15К-21А-231-54 У2.3 EKF PROxima
вр-15а-231-8	Путевой выключатель ВП 15К-21А-231-54 У2.8 EKF PROxima
вр-15а-291-8	Путевой выключатель ВП 15К-21А-291-54 У2.8 EKF PROxima
вр-15а-291-3	Путевой выключатель ВП 15К-21А-291-54 У2.3 EKF PROxima
вр-15б-221-3	Путевой выключатель ВП 15К-21Б-221-54 У2.3 EKF PROxima
вр-15б-291-3	Путевой выключатель ВП 15К-21Б-291-54 У2.3 EKF PROxima
вр-15б-291-8	Путевой выключатель ВП 15К-21Б-291-54 У2.8 EKF PROxima

Основные технические характеристики приведены в таблицах 2 и 3.

Таблица 2

Артикул	Вид привода	Исполнение по типу срабатывания, схема	Масса, кг
vp-15a-211-3	толкатель	полумгновенный 	0,3
vp-15a-221-3	толкатель с роликом		
vp-15a-231-3	рычаг с роликом		
vp-15a-291-3	рычаг с роликом, рег. по длине		
vp-15b-221-3	толкатель с роликом		
vp-15b-291-3	рычаг с роликом, рег. по длине		
vp-15a-211-8	толкатель	прямой 	0,3
vp-15a-221-8	толкатель с роликом		
vp-15a-231-8	рычаг с роликом		
vp-15a-291-8	рычаг с роликом, рег. по длине		
vp-15b-291-8	рычаг с роликом, рег. по длине		
vp-15b-291-8	рычаг с роликом, рег. по длине		

Таблица 3

Параметр		Значения	
Контакты		NO+NC	
Степень защиты		IP54	
Климатическое исполнение		У2	
Категория применения		AC-11, DC-11	
Номинальный ток, А		10А	
Номинальное рабочее напряжение, В		660	
Номинальное напряжение изоляции, В		660	
Номинальная частота, Гц		50	
Электрическая износостойкость, циклов	Выключатели полумгновенного действия	Группа а	2 500 000
		Группа b	1 600 000
	Выключатели прямого действия	Группа а	4 000 000
		Группа b	2 000 000
Механическая износостойкость, циклов В0		14 000 000	

### 3. ГАБАРИТНЫЕ РАЗМЕРЫ

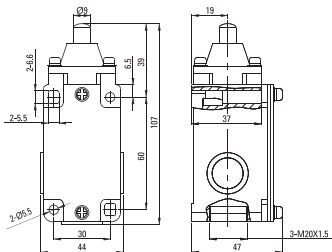


Рис. 1 Габаритные размеры ВП-15-211 (толкатель)

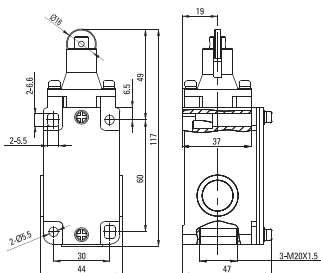


Рис. 2 Габаритные размеры ВП-15-221 (толкатель с роликом)

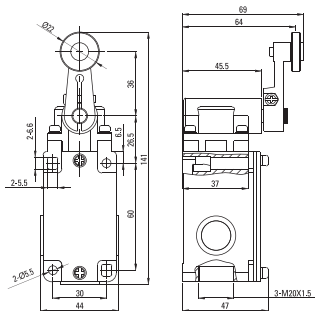


Рис. 3 Габаритные размеры ВП-15-231 (рычаг с роликом)

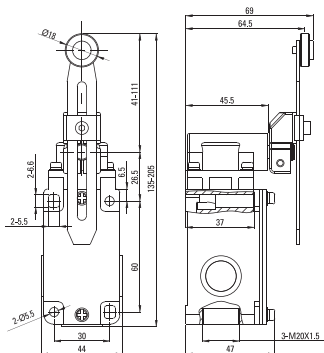


Рис. 4 Габаритные размеры ВП-15-291 (рычаг с роликом, регулируемый по длине)

#### **4. ОСОБЕННОСТИ ЭКСПЛУАТАЦИИ И МОНТАЖА**

Монтаж и подключение выключателей ВП-15 EKF PROxima должны осуществляться квалифицированным электротехническим персоналом.

**ВНИМАНИЕ!** Все работы по монтажу, подключению и настройке необходимо проводить при отключенном питании!

При монтаже необходимо установить выключатель на основание, снять крышку, подвести провода через гермоввод (сальник), надеть крышку, также необходимо проверить соответствие резиновых уплотняющих колец сечению и марке подключаемого кабеля, затяжку всех болтовых соединений гибких связей.

Путевые выключатели ВП-15 EKF PROxima защищены оболочкой от попадания в них посторонних предметов, от случайного прикосновения к токоведущим частям.

#### **5. КОМПЛЕКТНОСТЬ**

1. Путевой выключатель ВП-15 EKF PROxima – 1 шт.;
2. Паспорт – 1 шт.

#### **6. ТРЕБОВАНИЯ БЕЗОПАСНОСТИ**

Ремонт и обслуживание выключателей должны осуществляться квалифицированным персоналом.

**ВНИМАНИЕ!** Все работы по монтажу, подключению и настройке необходимо проводить при отключенном питании!

Концевые выключатели ВП-15 EKF PROxima, имеющие внешние механические повреждения, эксплуатировать запрещено.

#### **7. ОБСЛУЖИВАНИЕ**

7.1 При техническом обслуживании выключателей необходимо соблюдать «Правила техники безопасности и технической эксплуатации электроустановок потребителей».

7.2 В обычных условиях эксплуатации достаточно 1 раз в 6 месяцев проводить внешний осмотр выключателей.

## **8. ТРАНСПОРТИРОВАНИЕ И ХРАНЕНИЕ**

8.1 Транспортирование выключателей ВП-15 EKF PROxima может осуществляться любым видом закрытого транспорта, обеспечивающим предохранение упакованных изделий от механических воздействий и воздействий атмосферных осадков.

8.2 Хранение выключателей ВП-15 EKF PROxima должно осуществляться в упаковке производителя в закрытых помещениях при температуре окружающего воздуха от -25°C до +50°C и относительной влажности не более 98% при +25°C.

8.3 Утилизируются с обычными бытовыми отходами.

## **9. ГАРАНТИЯ ИЗГОТОВИТЕЛЯ**

9.1 Изготовитель гарантирует соответствие выключателей требованиям ГОСТ IEC 60947-5-1-2014 при соблюдении потребителем условий эксплуатации, транспортирования и хранения.

9.2 Гарантийный срок эксплуатации, исчисляемый с даты продажи – 5 лет.

9.3 Гарантийный срок хранения, исчисляемый с даты производства – 5 лет.

9.4 Срок службы – 10 лет.

## **10. СВИДЕТЕЛЬСТВО О ПРИЕМКЕ**

Изделия соответствуют требованиям технической документации и признаны годными к эксплуатации.

Штамп технического контроля изготовителя

Дата производства «\_\_\_» \_\_\_\_\_ 201\_\_\_г.

## **11. ОТМЕТКА О ПРОДАЖЕ**

Дата продажи «\_\_\_» \_\_\_\_\_ 201\_\_\_г.

Подпись продавца

Печать фирмы-продавца М.П.

Представитель торговой марки EKF по работе с претензиями:  
127273, Россия, Москва, ул. Отрадная, д. 2Б, стр. 9.  
Тел./факс: +7 (495) 788-88-15 (многоканальный)  
Тел.: 8 (800) 333-88-15 (бесплатный)  
[www.ekfgroup.com](http://www.ekfgroup.com)

Изготовитель: ООО «ЦЕЦФ Электрик Трейдинг (Шанхай) Ко.»  
1412, Санком Цимик Тауэр, 800 Шанг Ченг Род,  
Пудонг Нью Дистрикт, Шанхай, Китай

Уполномоченное изготовителем лицо: ООО «Эквивалент»,  
690091, Приморский край, г. Владивосток, ул. Мордовцева, д. 6.  
Тел.: +7 (423) 279-14-91

Импортер: ООО «Триера», 690065, Приморский край, г. Владивосток,  
ул. Стрельникова, д. 9. Тел.: +7 (423) 279-14-90

EKF trademark service representative:  
Otradnaya st., 2b bld. 9, 127273, Moscow, Russia  
Tel./fax: +7 (495) 788-88-15 (multi-line)  
Tel.: 8 (800) 333-88-15 (free)  
[www.ekfgroup.com](http://www.ekfgroup.com)

Manufacturer: «CECF Electric Trading (Shanghai) Co.», LTD  
1412, Suncome Cimic Tower, 800 Shang Cheng Road,  
Pudong New District, Shanghai, China

Representative of the manufacturer: «Ekvivalent», LTD,  
690091, Primorsky region, Vladivostok, st. Mordovtseva, 6.  
Tel.: + 7 (423) 279-14-91

Importer: «Триера», LTD, 690065, Primorsky region,  
Vladivostok, st. Strelnikova, 9. Tel.: +7 (423) 279-14-90

