

Пульты кнопочные ПКТ IP54 EKF PROxima

ОПИСАНИЕ



Пульты кнопочные ПКТ IP54 EKF PROxima представляют собой коммутационное устройство с возвратными кнопками и герметичным корпусом из термостойкой ABS-пластмассы. Для герметизации ввода кабеля предусмотрен защитный сальник, а между корпусом и панелью устанавливается герметизирующая прокладка.

ГОСТ IEC 60947-5-1-2014

ПРИМЕНЕНИЕ

Пульты кнопочные ПКТ IP54 EKF PROxima выполняют функцию переносного коммутационного устройства и предназначены для управления различными подъемными механизмами и приводами:

- тельферы;
- опорные краны;
- мостовые краны.

ПРЕИМУЩЕСТВА



Высокая степень защиты



Пластик, не поддерживающий горение



Возможность выбора 2, 4 или 6 кнопок



Двойная изоляция

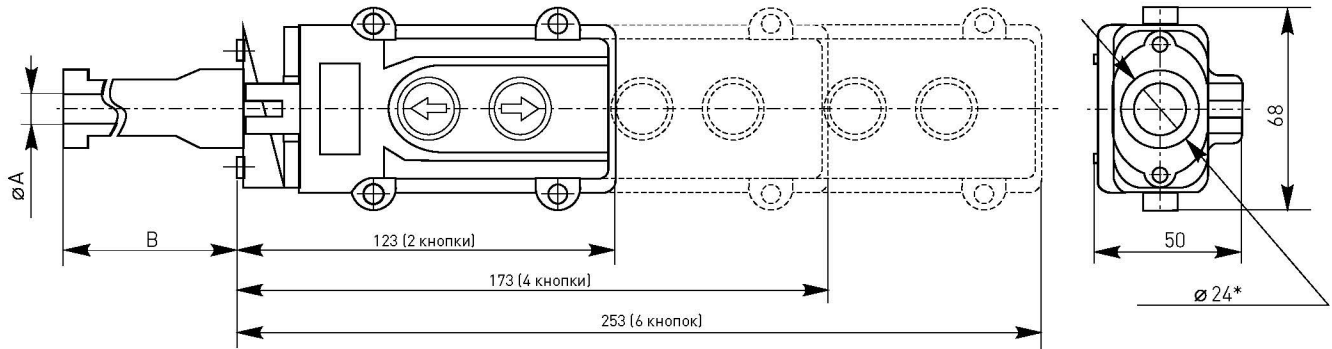
АССОРТИМЕНТ

Изображение	Наименование	Масса, не более, г	Номинальный ток, А	Напряжение, В	IP	Артикул
	Пульт кнопочный ПКТ-61 на 2 кнопки IP54 EKF PROxima	200	5	AC400	54	pkt-61
	Пульт кнопочный ПКТ-62 на 4 кнопки IP54 EKF PROxima	300				pkt-62
	Пульт кнопочный ПКТ-63 на 6 кнопок IP54 EKF PROxima	400				pkt-63

ТЕХНИЧЕСКИЕ ХАРАКТЕРИСТИКИ

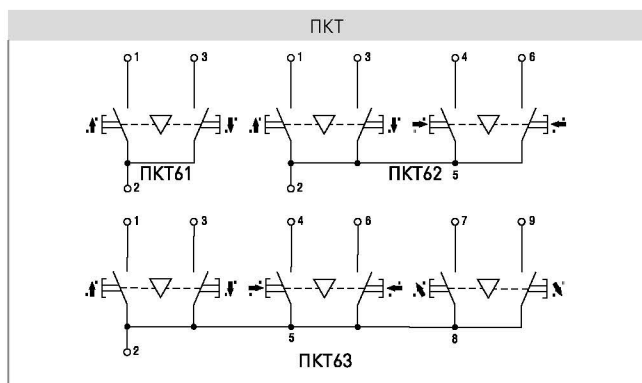
Параметр	Значение		
Типоисполнение	ПКТ-61	ПКТ-62	ПКТ-63
Количество кнопок управления	2	4	6
Функции кнопок управления	Пуск вверх ↑	Пуск вверх ↑	Пуск вверх ↑
	Пуск вниз ↓	Пуск вниз ↓	Пуск вниз ↓
		Пуск вправо →	Пуск вправо →
		Пуск влево ←	Пуск влево ←
			Пуск вперед ↘ Пуск назад ↙
Условный тепловой ток в оболочке I _{th} , А	5		
Номинальное рабочее напряжение U _e , В	120; 230; 400		
Номинальный рабочий ток I _e в категории применения AC-15, А	120	6	
	230	3	
	400	1,5	
Включающая и отключающая способности коммутационных элементов в условиях нормальной нагрузки [Cosφ=0,3], А	10I _e /I _e		
Номинальное напряжение по изоляции U _i , В	500		
Номинальный условный ток короткого замыкания I _{cs} , А	1000		
Защита от тока короткого замыкания при токе I _e , предохранитель gG, А	6А	10	
	3А	5	
	1,5А	3	
Конструктивное исполнение кнопок управления	Нажимные с самовозвратом		
Наличие блокировки кнопок управления	Механическая блокировка		
Усилие управления, Н	30		
Коммутационная износостойкость, циклов	10 000		
Механическая износостойкость, циклов	30 000		
Степень защиты	IP54		
Сечение подключаемых проводников, мм ²	1,5		
Климатическое исполнение	УХЛ4		

Габаритные и установочные размеры



Типоисполнение	Размеры, мм	
	A	B
ПКТ-61	12	100
ПКТ-62	12	100
ПКТ-63	16	113

Типовая схема подключения



Типовая комплектация

1. Пульты кнопочные ПКТ IP54 EKF PROxima.
2. Паспорт.