

## Блоки питания DR(P) EKF PROxima

### ОПИСАНИЕ



IP20

 ГАРАНТИЯ  
3  
ГОДА

EAC

 AI  
Cu

 ПИТАНИЕ  
100 -  
240 В

Блок питания DR(P) EKF PROxima является преобразователем напряжения импульсного типа и преобразует входное переменное напряжение 100–240 В в постоянное стабилизированное напряжение. Блок питания имеет небольшие габариты и содержит защиту от перегрузки и короткого замыкания. Возможна коммутация алюминиевым и медным проводом.

### ПРИМЕНЕНИЕ

Блоки питания DR(P) EKF PROxima применяются в системах автоматизации бытового и промышленного назначения (автоматический ввод резерва, автоматизация технологического процесса, охранная сигнализация, видеонаблюдение) и предназначены для питания:

- контроллеров;
- камер видеонаблюдения;
- охранных извещателей;
- моторных приводов;
- измерительных датчиков.

### ПРЕИМУЩЕСТВА



Установка на DIN-рейку



Сдвоенные клеммы питания для удобного подключения



Металлический корпус



Индикация состояния






Возможность корректировки выходного напряжения



Питание 100-240 В

### АССОРТИМЕНТ

Изображение	Наименование	Выходное напряжение, В	Выходная мощность, Вт	Номинальный выходной ток, А	КПД	Артикул
	Блок питания DR EKF PROxima	12	15	1,25	84%	dr-15w-12
		24		0,63	85%	dr-15w-24
	Блок питания DR EKF PROxima	12	30	2	81%	dr-30w-12
		24		1,5	83%	dr-30w-24
		12	45	3,5	77%	dr-45w-12
		24		2	80%	dr-45w-24
		12	60	4,5	82%	dr-60w-12
		24		2,5	84%	dr-60w-24

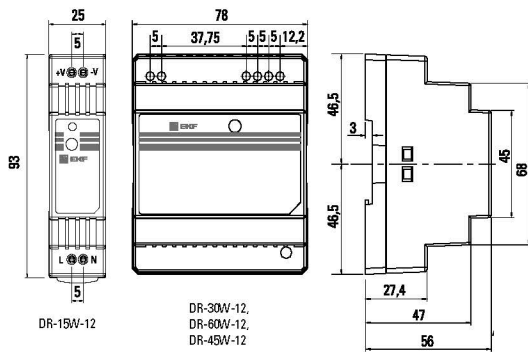
Изображение	Наименование	Выходное напряжение, В	Выходная мощность, Вт	Номинальный выходной ток, А	КПД	Артикул
	Блок питания DR EKF PROxima	12	75	6,3	76%	dr-75w-12
		24		3,2	80%	dr-75w-24
	Блок питания DR EKF PROxima	12	120	10	80%	dr-120w-12
		24		5	84%	dr-120w-24
	Блок питания DR(P) EKF PROxima	24	240	10	84%	drp-240w-24

### ТЕХНИЧЕСКИЕ ХАРАКТЕРИСТИКИ

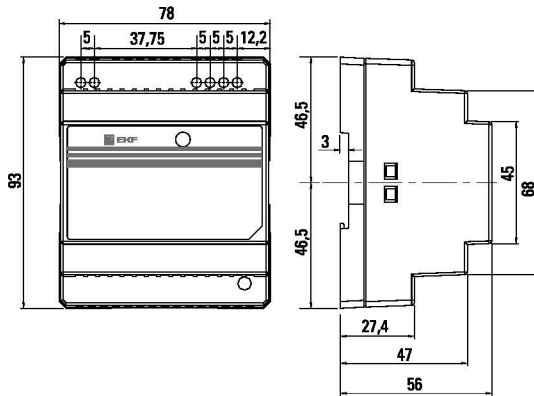
Параметры	Значения		
	Блок питания 12В	Блок питания 24В	
Выход	Номинальное выходное напряжение, В	12	24
	Диапазон выходного напряжения, В	10,8-13,2	21,6-26,4
	Максимальная погрешность выходного напряжения, %, не более	±1,0%	
Вход	Входное напряжение, В: – переменного тока	100-240АС	
	Частота входного переменного напряжения, Гц	47-63	
Защита	Порог срабатывания защиты от перегрузки по току	{1,2..1,4} I <sub>нагр. макс</sub>	
Безопасность электрооборудования	Напряжение пробоя вход/выход, кВ	3	
	Напряжение пробоя вход/заземление, кВ	1,5	
	Напряжение пробоя выход/заземление, кВ	0,5	
	Сопротивление изоляции, МОм	100 при 500В DC	
Окружающая среда	Рабочая температура, °С	-10~+60	
	Климатическое исполнение	УХЛ4	
	Вибрация	10-500 Гц, 2Г 10 мин./1 цикл, длительность 60 мин., по каждой оси X, Y, Z	
Прочее	Степень защиты корпуса (со стороны лицевой панели)	IP20	
	Индикация, зеленый светодиод	Постоянный световой сигнал – норма. Мигающий световой сигнал – сработала защита.	

**Габаритные и установочные размеры**

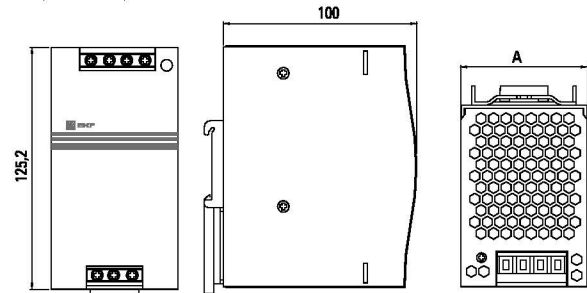
DR-15W



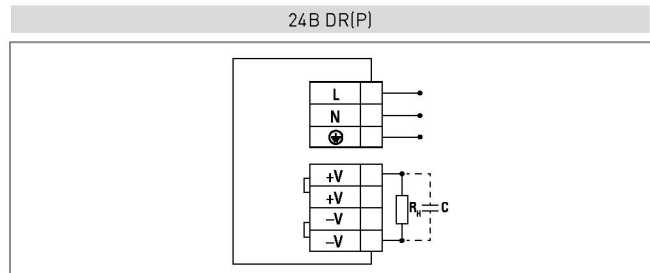
DR-30W, DR-60W, DR-45W



DR-75W, DR-120W, DRP-240W



Наименование	A, мм
Блок питания DR-75W-24	55,5
Блок питания DR-120W-24	65,5
Блок питания DRP-240W-24	125

**Типовая схема подключения**

**Типовая комплектация**

1. Блок питания 24В DR EKF PROxima.
2. Паспорт.