

## Преобразователи частоты VECTOR-75 EKF BASIC

### ОПИСАНИЕ



**VT75 XX XX EKF BASIC**

- линейка преобразователей частоты VECTOR VT75 – общепромышленные преобразователи частоты VECTOR-75 EKF BASIC
- количество фаз на входе 3 – 3 фазы 3 x 400 В
- тормозной модуль В – встроенный

**LCD**  
дисплей

**ГАРАНТИЯ**  
1  
ГОД

**ЕАС**

**ЭКСПЛУАТАЦИЯ**  
3  
ГОДА

**Для**  
3Ф  
СЕТИ

**AI**  
Cu

Преобразователь частоты VECTOR-75 EKF BASIC предназначен для управления скоростью вращения электродвигателей, применяемых в широком спектре промышленного оборудования. Преобразователь обеспечивает точное поддержание скорости вращения двигателя в зависимости от внешних факторов.

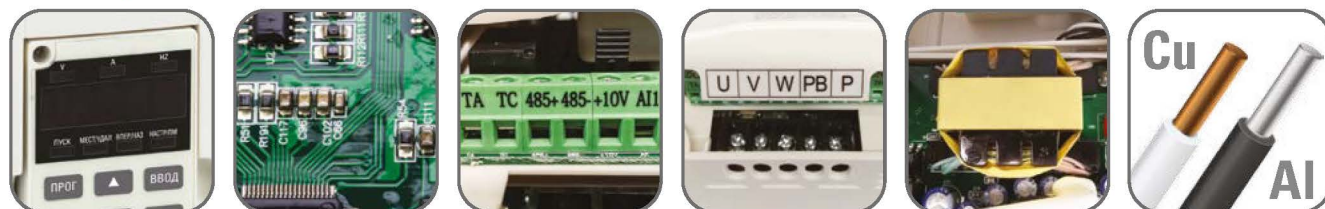
### ПРИМЕНЕНИЕ



Общепромышленные преобразователи частоты VEKTOP-75 EKF BASIC применяются в системах автоматизации вентиляции, насосного оборудования, в системах электроприводов конвейеров, лифтов и т. д. Обеспечивают:

- главный пуск электродвигателя;
- регулирование частоты вращения электродвигателя;
- защиту электродвигателя от перегрузок;
- уменьшение пусковых токов.

### ПРЕИМУЩЕСТВА



Выносной пульт в комплекте

Платы покрыты лаком

Встроенный интерфейс RS485

Встроенный тормозной модуль

Встроенный дроссель цепи постоянного тока

Возможна коммутация алюминиевым и медным проводом

### АССОРТИМЕНТ

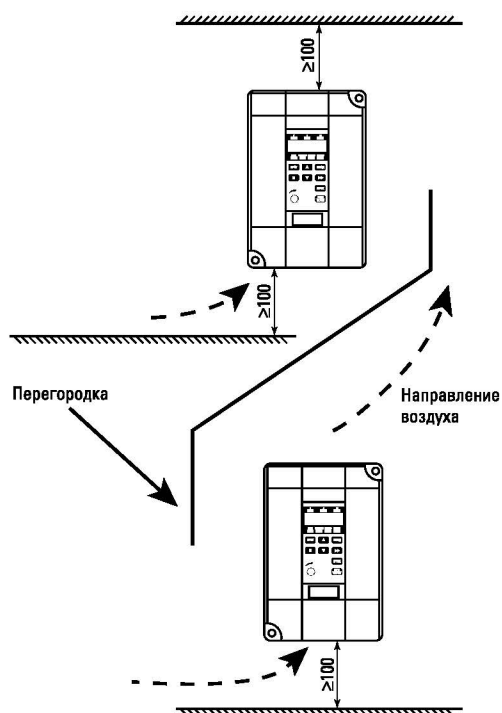
Изображение	Наименование	Ном. мощность двигателя, кВт	Мощность двигателя для вентиляции и насосов, кВт	Ном. входной ток, А	Ном. выходной ток, А	Вес нетто, кг	Артикул
	Преобразователь частоты 0,75/1,5кВт 3x400В VECTOR-75 EKF BASIC	0,75	1,5	3,4	2,1	1,3	VT75-0R7-3B
	Преобразователь частоты 1,5/2,2кВт 3x400В VECTOR-75 EKF BASIC	1,5	2,2	5	3,8	1,3	VT75-1R5-3B
	Преобразователь частоты 2,2/4,0кВт 3x400В VECTOR-75 EKF BASIC	2,2	4,0	5,8	5,1	1,3	VT75-2R2-3B
	Преобразователь частоты 4,0/5,5кВт 3x400В VECTOR-75 EKF BASIC	4,0	5,5	10,5	9	2,5	VT75-4R0-3B
	Преобразователь частоты 5,5/7,5кВт 3x400В VECTOR-75 EKF BASIC	5,5	7,5	14,6	13	2,5	VT75-5R5-3B
	Преобразователь частоты 7,5/11кВт 3x400В VECTOR-75 EKF BASIC	7,5	11	20,5	17	3,0	VT75-7R5-3B

## ТЕХНИЧЕСКИЕ ХАРАКТЕРИСТИКИ

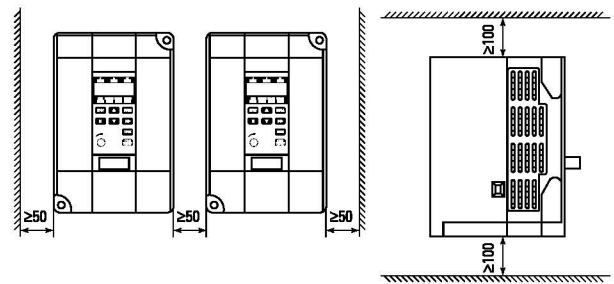
Параметры	Значения
Минимальная мощность при работе от трехфазной сети (3x400)	0,75
Максимальная мощность при работе от трехфазной сети (3x400)	7,5
Выходная частота, Гц	500
Выходное напряжение при питании от сети 3x400	400
Несущая частота, кГц	16
Пусковой момент, %	V/F – 150% при 1 Гц
Допустимая перегрузка	150% 60 с
Скалярное управление V/F	да
Векторное управление в открытом контуре (SVC)	да
Входы/выходы	
Количество дискретных входов	5
Количество аналоговых входов	2
Количество дискретных выходов, реле/транзистор	1
Количество аналоговых выходов	1
Интерфейсы	
RS-485, протокол Modbus RTU	Есть
Функционал	
PID	Есть
PLC	Есть
Конструкция	
Охлаждение	Вентилятор
Температура окружающей среды, °C	-10...+50
Климатическое исполнение	УХЛ4
Степень защиты	IP20

## Особенности эксплуатации и монтажа

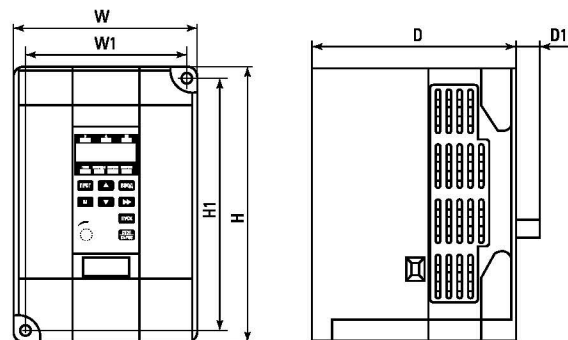
Монтаж при вертикальной установке нескольких преобразователей



Монтаж при параллельной установке нескольких преобразователей

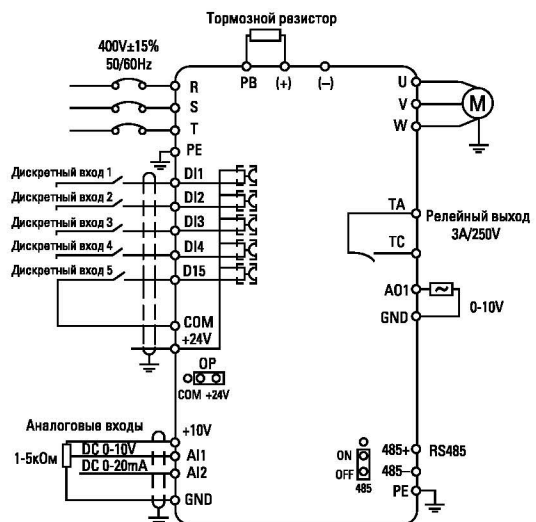


## Габаритные и установочные размеры



Мощность двигателя, кВт	W1, мм	H1, мм	H, мм	W, мм	D, мм	Φ, мм
0,75–2,2	90	140	152	101	118	5
4–7,5	110	205	220	125	167	5

## Типовая схема подключения



## Типовая комплектация

1. Преобразователь частоты.
2. Руководство по эксплуатации.
3. Паспорт.