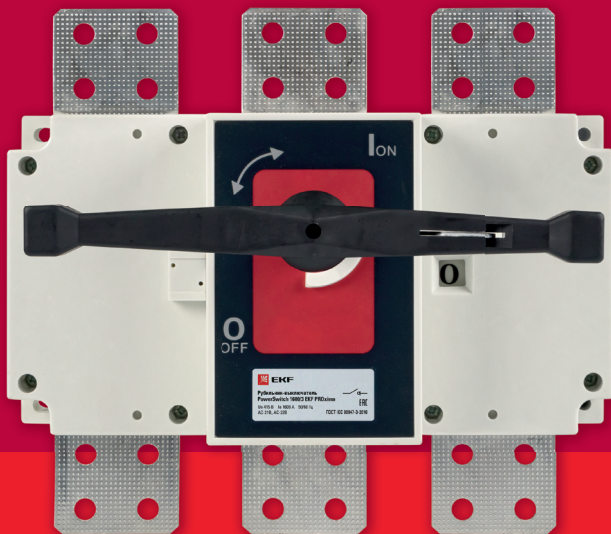




# EKF



# ПАСПОРТ

Рубильник-выключатель  
PowerSwitch 160-1600 А

EKF PROxima

## 1 НАЗНАЧЕНИЕ

1.1 Рубильники-выключатели PowerSwitch 160 А – 1600 А ЕКФ серии PROxima предназначены для работы в трёхфазных сетях переменного тока частотой 50 Гц с номинальным напряжением до 660 В в устройствах распределения электрической энергии.

1.2 Рубильник-выключатель PowerSwitch предназначен для неавтоматических нечастых операций включения и отключения токов нагрузки в номинальном режиме.

1.3 Механизм рубильника обеспечивает мгновенное (13,8 м/с) размыкание контактов независимо от скорости перемещения рукоятки.

1.4 Оболочка, изготовленная из ненасыщенной полиэфирной смолы, армированной стекловолокном, обладает превосходными характеристиками огнестойкости, диэлектрическими характеристиками, безопасной эксплуатацией, устойчивостью к углекислому газу и ударпрочностью.

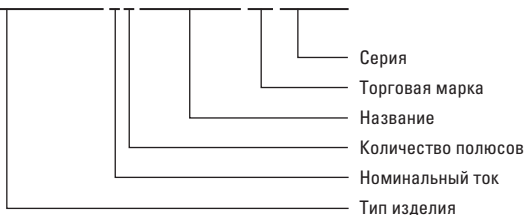
1.5 Двойное размыкание на полюс.

1.6 Все контактные материалы представляют собой медный сплав, покрытый серебром, и обладают двумя разделительными контактными поверхностями. Большой зазор изоляции.

1.7 Возможность фиксации ручки во избежание ошибочного включения.

Схема условного обозначения

### Рубильник-выключатель X X PowerSwitch ЕКФ PROxima



## 2 ТЕХНИЧЕСКИЕ ХАРАКТЕРИСТИКИ

2.1 Технические характеристики приведены в таблицах 1, 2.

Таблица 1 – Технические характеристики рубильников 160 А – 630 А

Параметры		Значения								
Номинальный тепловой ток $I_{th}$ , А		63		100		630				
Номинальный ток $I_n$ , А		125	160	200	250	315	400	500	630	
Номинальное напряжение изоляции $U_i$ , В		690	690	690	690	1000				
Диэлектрическая прочность, В		5000	5000	5000	5000	8000				
Номинальное импульсное выдерживаемое напряжение $U_{imp}$ , кВ		6								
Номинальный рабочий ток $I_e$ , А	380 В	AC-21В	125	160	200	250	315	400	500	630
		AC-22В	125	160	200	250	315	400	500	630
		AC-23В	125	160	200	250	315	400	500	630
	660 В	AC-21В	125	160	200	250	315	400	400	500
		AC-22В	125	160	160	160	315	315	315	315
		AC-23В	80	80	100	125	-	-	-	-
Мощность двигателя Р (кВт)	380 В		63	80	100	132	160	220	280	315
	660 В		75	75	90	110	185	185	185	185
Номинальный кратковременно выдерживаемый ток $I_{cw}$ , кА (R.M.S.)		8	8	12	12	25				
Номинальная отключающая способность $I_{cp}$ (а RMS)		1000	1000	1600	1600	2520	3200	4000	5040	
Номинальная включающая способность $I_{cm}$ (А Rms)		1250	1600	2000	2500	3150	4000	5000	6300	
Ток короткого замыкания, кА		13.6	13.6	17	17	40				
Механическая износостойкость, циклов при напряжении 380В		1400	1400	1400	1400	800				
Электрическая износостойкость, циклов при напряжении 380В		200	200	200	200	200				
Усилие оперирования на ручке управления, Н*м		6.5	6.5	10	10	14.5				
Масса, кг	3 полюса	1.3	1.3	2.2	2.2	4.3		4.7		
	4 полюса	1.5	1.5	2.6	2.6	5.4		6		

Таблица 2 – Технические характеристики рубильников 1000 А – 1600 А

Параметры		Значения			
Номинальный тепловой ток I <sub>th</sub> , А		1600			
Номинальный ток I <sub>n</sub> , А		1000	1250	1600	
Номинальное напряжение изоляции U <sub>i</sub> , В		1000			
Диэлектрическая прочность, В		10000			
Номинальное импульсное выдерживаемое напряжение U <sub>imp</sub> , кВ		6			
Номинальный рабочий ток I <sub>e</sub> , А	380 В	АС-21В	1000	1250	1600
		АС-22В	1000	1250	1600
	660 В	АС-21В	1000	1000	1600
		АС-22В	800	800	800
Мощность двигателя Р (кВт)	380 В	560			
	660 В	475			
Номинальный кратковременно выдерживаемый ток I <sub>sw</sub> , кА (R.M.S.)		50			
Номинальная отключающая способность I <sub>cp</sub> (а RMS)		3000	3750	4800	
Номинальная включающая способность I <sub>cm</sub> (А Rms)		3000	3750	4800	
Ток короткого замыкания, кА		700			
Механическая износостойкость, циклов при напряжении 380 В		500			
Электрическая износостойкость, циклов при напряжении 380 В		100			
Усилие оперирования на ручке управления, Н*м		37		60	
Масса, кг	3 полюса	10,5		16	
	4 полюса	13		20	

2.2 Рубильники соответствуют стандартам:

- ГОСТ IEC 60947-1-2017 «Аппаратура распределения и управления низковольтная. Часть 1. Общие правила»;
- ГОСТ IEC 60947-3-2016 «Аппаратура распределения и управления низковольтная. Часть 3. Выключатели, разъединители, выключатели-разъединители и комбинации их с предохранителями».

## 2.3 Конструкция

2.3.1 Включение и выключение производятся в ручном режиме с помощью поворотной рукоятки. Окошки в корпусе рубильников позволяют визуально проверить положение контактов.

2.3.2 Поворотная рукоятка для управления рубильником-выключателем внутри шкафа входит в стандартную комплектацию. Для управления рубильником снаружи шкафа воспользуйтесь дополнительным аксессуаром – рукоятка управления через дверь рубильниками-выключателями PowerSwitch 160-630 A или 1000-3150 A EKF PROxima.

2.3.3 Особенности модели:

- номинальный рабочий ток рубильников 160 A, 250 A, 630 A, 1000 A, 1250 A, 1600 A;
- два положения рукоятки;
- трех- или четырёхполюсное исполнение;
- высокая электрическая и механическая стойкость;
- управление с помощью поворотной рукоятки;
- индикация текущего положения контактов (окно состояния контактов);
- простая конструкция и легкость монтажа.

2.3.4 Возможна установка ручки на панель или при помощи удлинителя.

### 3 ГАБАРИТНЫЕ И УСТАНОВОЧНЫЕ РАЗМЕРЫ

3.1 Внешний вид рубильников-выключателей приведён на рисунках 1-4.

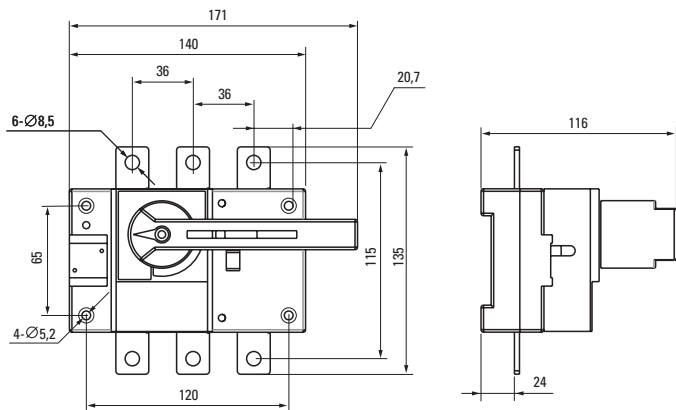


Рисунок 1а - Монтажные размеры рубильника PowerSwitch 160 А трехполюсного

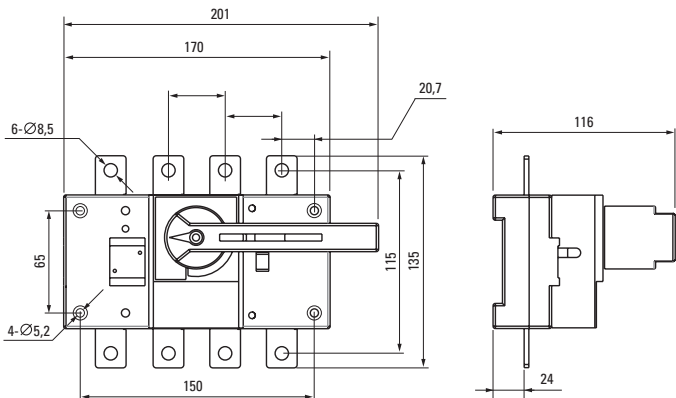


Рисунок 1б - Монтажные размеры рубильника PowerSwitch 160 А четырехполюсного

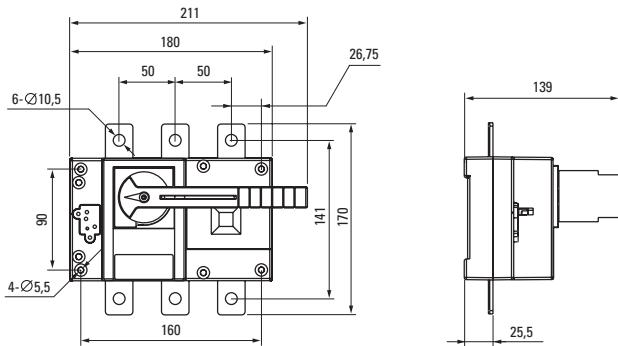


Рисунок 2а - Монтажные размеры рубильника PowerSwitch 250 А трехполюсного

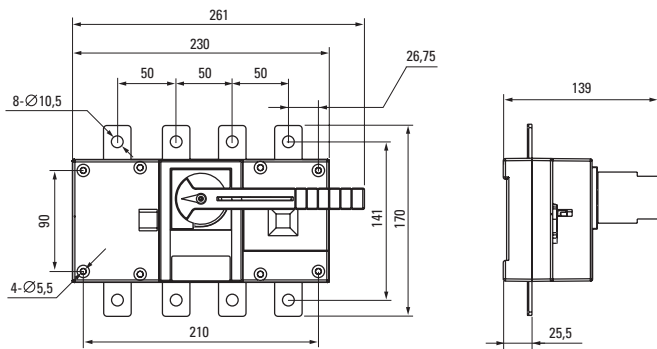


Рисунок 2б - Монтажные размеры рубильника PowerSwitch 250 А четырехполюсного

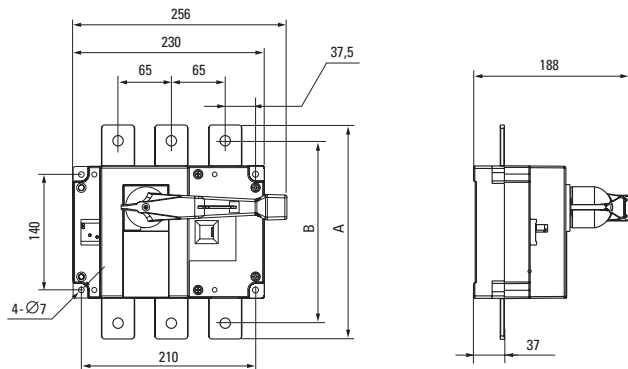


Рисунок 3а - Монтажные размеры  
рубильника PowerSwitch 400-630 А трехполюсного

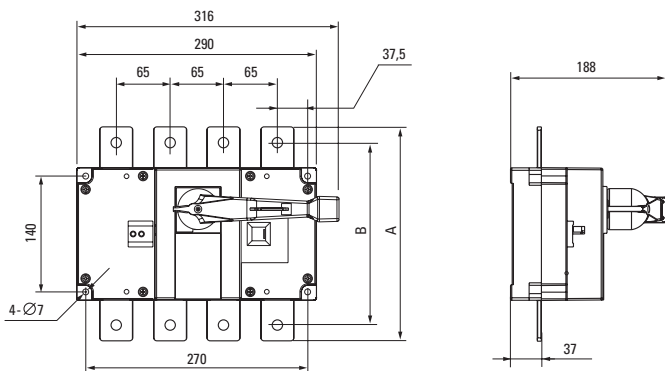


Рисунок 3б - Монтажные размеры  
рубильника PowerSwitch 400-630 А четырехполюсного

Таблица 3 - Буквенные обозначения размеров

Размеры, мм	A	B
PowerSwitch 400 А	241	208
PowerSwitch 630 А	258	220



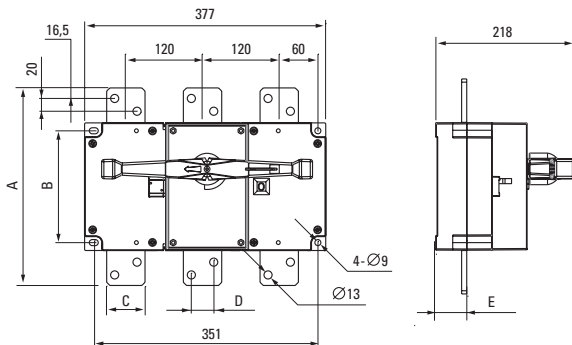


Рисунок 4а - Монтажные размеры  
рубильника PowerSwitch 1000-1600 А трехполюсного

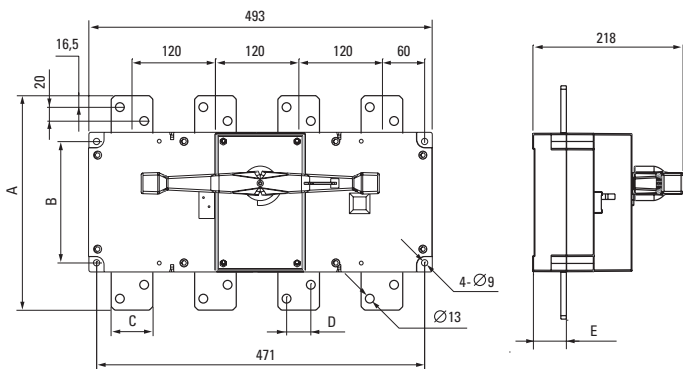


Рисунок 4б - Монтажные размеры  
рубильника PowerSwitch 1000-1600 А четырехполюсного

Таблицы 4а, 4б - Буквенные обозначения размеров

Размеры, мм	A	B	C	D	E
PowerSwitch 1000 А 3P	310	175	60	35	49
PowerSwitch 1250 А 3P	336	175	80	40	49
PowerSwitch 1600 А 3P	336	175	80	40	50

Размеры, мм	A	B	C	D	E
PowerSwitch 1000 А 4P	310	175	60	35	48
PowerSwitch 1250 А 4P	336	175	80	40	48
PowerSwitch 1600 А 4P	336	175	80	40	49

## 4 ТИПОВАЯ СХЕМА ПОДКЛЮЧЕНИЯ

4.1 Типовая схема подключения рубильника - выключателя приведена на рисунке 5.

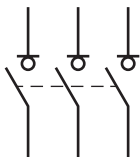


Рисунок 5

## 5 КОМПЛЕКТНОСТЬ

5.1 В комплект поставки входят:

- Рубильник в индивидуальной коробке – 1 шт.;
- Ручка управления – 1 шт.;
- Метизы для крепления;
- Паспорт – 1 шт.

## 6 ОСОБЕННОСТИ МОНТАЖА

6.1 Монтаж и пуск рубильника в эксплуатацию должен производить только квалифицированный персонал. Рубильники крепятся на монтажную панель. Рабочее положение рубильников при эксплуатации приведено на рисунках 6а, 6б.

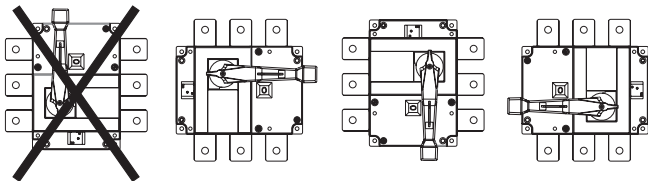


Рисунок 6а - Рабочее положение рубильников PowerSwitch 160-630 А

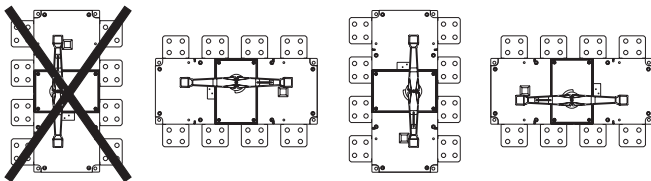


Рисунок 6б - Рабочее положение рубильников PowerSwitch 1000-1600 А

6.2 Перед установкой рубильника необходимо проверить:  
 – соответствие типоразмера аппарата его назначению;  
 – отсутствие повреждений.

6.3 Монтаж ручки на корпус рубильника и блокировка навесным замком приведены на рисунках 7, 8.

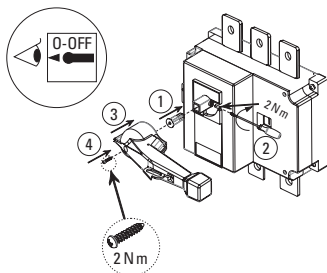


Рисунок 7а - Монтаж ручки на корпус рубильников 160-630 А

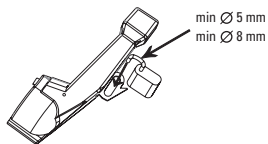


Рисунок 7б - Блокировка ручки рубильников 160-630 А навесным замком

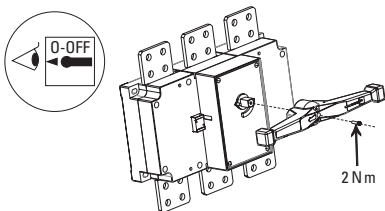


Рисунок 8а - Монтаж ручки на корпус рубильников 1000-1600 А

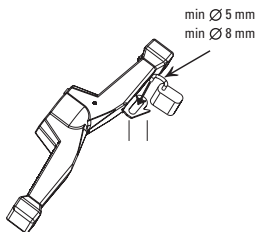


Рисунок 8б - Блокировка ручки рубильников 1000-1600 А навесным замком

6.4 Монтаж выносной ручки на дверь шкафа приведены на рисунках 9 и 10.

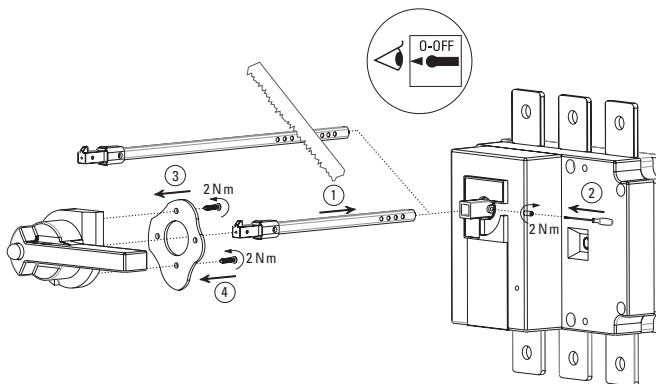


Рисунок 9а - Порядок монтажа выносной ручки для рубильников 160-630 А

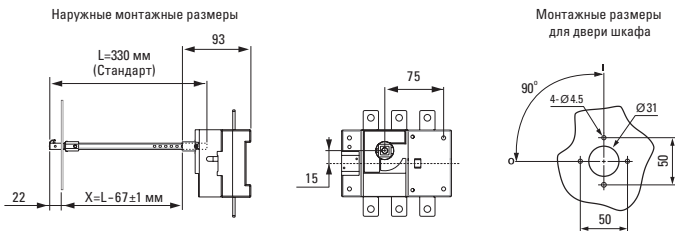


Рисунок 9б - Монтажные размеры при установке на дверцу шкафа для рубильников 160 А

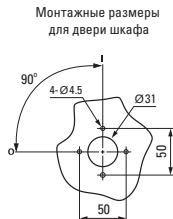
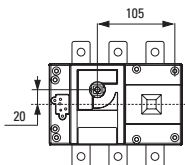
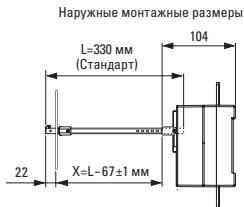


Рисунок 9в - Монтажные размеры при установке на дверцу шкафа для рубильников 250 А

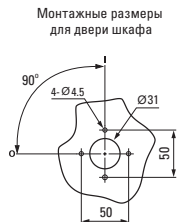
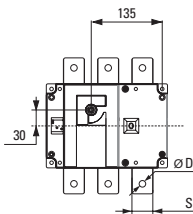


Рисунок 9г - Монтажные размеры при установке на дверцу шкафа для рубильников 400-630 А

Таблица 5 - Буквенные обозначения размеров

Размеры, мм	S	D
PowerSwitch 400 А	31,5	11
PowerAwitch 630 А	40	13

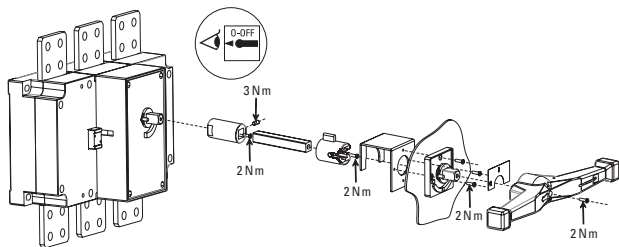


Рисунок 10а - Монтаж выносной ручки для рубильников 1000-1600 А

Наружные монтажные размеры

Монтажные размеры  
для двери шкафа

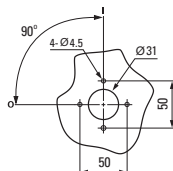
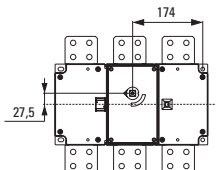
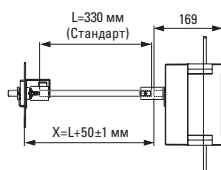


Рисунок 10б - Монтажные размеры при установке на дверцу шкафа для рубильников 400-630 А

## 7 ОСОБЕННОСТИ ЭКСПЛУАТАЦИИ

7.1 Все монтажные и профилактические работы производить только при снятом напряжении.

7.2 При нормальных условиях эксплуатации необходимо производить профилактический осмотр рубильника один раз в год и каждый раз после воздействия токов короткого замыкания.

При осмотре производится:

- удаление пыли и грязи;
- проверка затяжки винтов (болтов);
- включение и отключение рубильника без нагрузки.

7.3 Запрещается при эксплуатации рубильников касаться руками зажимов и неизолированных токоведущих проводников.

## 8 УСЛОВИЯ ЭКСПЛУАТАЦИИ РУБИЛЬНИКОВ

8.1 Температура окружающей среды: от  $-5^{\circ}\text{C}$  до плюс  $40^{\circ}\text{C}$ , относительная влажность воздуха не должна превышать 95% в закрытом помещении.

8.2 Высота над уровнем моря: не должна превышать 2000 м.

8.3 Рубильники не предназначены для эксплуатации в условиях контакта с коррозионно-агрессивными веществами.

8.4 Эксплуатация рубильников во взрывоопасной зоне запрещена!

## **9 УСЛОВИЯ ТРАНСПОРТИРОВАНИЯ И ХРАНЕНИЯ**

9.1 Транспортирование рубильников может осуществляться любым видом закрытого транспорта, обеспечивающим предохранение упакованных изделий от механических воздействий и воздействий атмосферных осадков. Условия транспортирования должны соответствовать группе С по ГОСТ 15150.

9.2 Хранение рубильников должно осуществляться в упаковке производителя в закрытых помещениях при температуре окружающего воздуха от -40°С до +55°С и относительной влажности не более 50% при 40°С.

## **10 УТИЛИЗАЦИЯ**

10.1 Рубильники, вышедшие из строя и выведенные из эксплуатации следует утилизировать в соответствии с действующим законодательством Российской Федерации.

## **11 ГАРАНТИИ ИЗГОТОВИТЕЛЯ**

11.1 Изготовитель гарантирует соответствие рубильников PowerSwitch требованиям ГОСТ IEC 60947-1-2017, ГОСТ IEC 60947-3-2016 при соблюдении потребителем условий эксплуатации, транспортирования и хранения.

11.2 Гарантийный срок эксплуатации: 7 лет, исчисляемый с даты продажи, указанной в разделе 13.

11.3 Гарантийный срок хранения: 7 лет, исчисляемый с даты производства, указанной в разделе 12.

11.4 Срок службы: 10 лет.

## **12 СВИДЕТЕЛЬСТВО О ПРИЕМКЕ**

12.1 Рубильники PowerSwitch EKF PROxima изготовлены в соответствии с действующей нормативной документацией и признаны годными для эксплуатации.

Дата производства «\_\_» \_\_\_\_\_ 20\_\_ г.

Штамп технического контроля изготовителя

## **13 ОТМЕТКА О ПРОДАЖЕ**

Дата продажи «\_\_» \_\_\_\_\_ 20\_\_ г.

Подпись продавца

Печать фирмы-продавца

М.П.

Изготовитель: ООО «Яквинг Ксилай Электрик Эплаенсес Ко.»,  
д. Дайдонг, р. Лиushi, г. Яквинг, провинция Чжэцзян, Китай.

Manufacturer: «Yueqing Xile Electric Appliances Co.», LTD,  
Daidong village, Liushi town, Yueqing city, Zhejiang, China.

Импортер и представитель торговой марки EKF  
по работе с претензиями: ООО «Электрорешения»,  
127273, Россия, Москва, ул. Отрадная, д. 2Б, стр. 9, 5 этаж.  
Тел./факс: +7 (495) 788-88-15 (многоканальный)  
Тел.: 8 (800) 333-88-15 (бесплатный)  
[www.ekfgroup.com](http://www.ekfgroup.com)

Importer and EKF trademark service representative:  
«Electroresheniya», LTD, Otradnaya st., 2b bld. 9, 5th floor,  
127273, Moscow, Russia.  
Tel./fax: +7 (495) 788-88-15 (multi-line)  
Tel.: 8 (800) 333-88-15 (free)  
[www.ekfgroup.com](http://www.ekfgroup.com)

**EAC**

[www.ekfgroup.com](http://www.ekfgroup.com)