

Автоматический ввод резерва АВР TCP1 EKF PROxima

ОПИСАНИЕ

АВР TCP1 XXA Хр XXXB EKF PROxima

- автоматический ввод резерва
- условный номер серии
- номинальный ток
- количество полюсов
- напряжение электропривода

ХРАНЕНИЕ 5 ЛЕТ
 ГАРАНТИЯ 5 ЛЕТ
 СЛУЖБА 10 ЛЕТ
 IP00
 Al/Cu
 EAC



Устройство АВР TCP1 EKF PROxima предназначено для обеспечения резервным электроснабжением нагрузки, подключенной к системе электроснабжения, имеющей основной и резервный вводы. Устройство АВР автоматически подключает резервную линию питания в случае пропадания напряжения на основной линии.

Конструкция и принцип действия

Устройство АВР TCP1 EKF PROxima выполнено в виде моноблока и состоит из контактного блока и блока управления. На блоке управления имеется рычаг ручного переключения, замковый механизм перевода в ручной или автоматический режимы управления и запорный механизм, обеспечивающий блокировку переключения устройства АВР.

Корпус контактного блока выполнен из термостойкой АБС пластмассы. Механизм переключения обеспечивает перемещение контактных групп мостикового типа, которые замыкают цепи, или основной линии, или резервной линии, также предусмотрено положение, когда обе линии отключены.

В металлическом корпусе блока управления смонтированы электромотор, приводной механизм и реле управления.

Реле управления запитано от линии L3 основного ввода. При наличии напряжения на линии L3 основного ввода реле управления подает напряжение на электромотор, который обеспечивает замыкание контактных групп основного ввода и отключается концевым выключателем после замыкания главных контактов. Попытка ручного переключения ввода приведет к включению электромотора управления, который вернет питание от основного ввода. При пропадании напряжения на основном вводе реле управления подаст напряжение от резервного ввода на электромотор управления. Работа устройства АВР от резервного ввода аналогична работе устройства АВР от основного ввода. При появлении напряжения на основном вводе устройство АВР автоматически переключится на основной ввод.

ПРИМЕНЕНИЕ



Обязательное резервирование нагрузки для потребителей I категории:

- больницы;
- крупное металлургическое производство (например, доменная печь, установки непрерывной разливки стали);
- транспортная инфраструктура;
- объекты Министерства обороны РФ;
- тепловые станции;
- противопожарные системы;
- сельскохозяйственные фермы.

Желательное применение АВР для потребителей II категории:

- сборочный конвейер автозавода, других производств;
- административные здания;
- в качестве вводных автоматических выключателей в электрощите;
- для обеспечения объектов гражданского жилого строительства, коммерческих строительных объектов.

ПРЕИМУЩЕСТВА



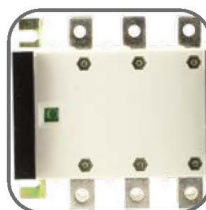
Ручная блокировка включения



Ручной и автоматический режимы



Простое исполнение



Коммутационный механизм – реверсивный рубильник



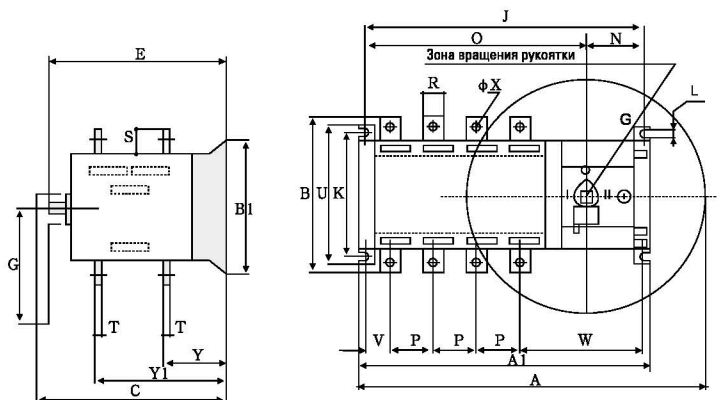
Возможна коммутация алюминиевым и медным проводом

АССОРТИМЕНТ

Наименование	Количество полюсов	Номинальный ток, А	Тип управляющего элемента	Артикул
АВР TCP1 32А 3р 230В EKF PROxima	3р	32	Реле	ats-tsr1-32А-3р-pro
АВР TCP1 32А 4р 230В EKF PROxima	4р			ats-tsr1-32А-4р-pro
АВР TCP1 40А 3р 230В EKF PROxima	3р	40		ats-tsr1-40А-3р-pro
АВР TCP1 40А 4р 230В EKF PROxima	4р			ats-tsr1-40А-4р-pro
АВР TCP1 50А 3р 230В EKF PROxima	3р	50		ats-tsr1-50А-3р-pro
АВР TCP1 50А 4р 230В EKF PROxima	4р			ats-tsr1-50А-4р-pro
АВР TCP1 63А 3р 230В EKF PROxima	3р	63		ats-tsr1-63А-3р-pro
АВР TCP1 63А 4р 230В EKF PROxima	4р			ats-tsr1-63А-4р-pro
АВР TCP1 80А 3р 230В EKF PROxima	3р	80		ats-tsr1-80А-3р-pro
АВР TCP1 80А 4р 230В EKF PROxima	4р			ats-tsr1-80А-4р-pro
АВР TCP1 100А 3р 230В EKF PROxima	3р	100		ats-tsr1-100А-3р-pro
АВР TCP1 100А 4р 230В EKF PROxima	4р			ats-tsr1-100А-4р-pro
АВР TCP1 125А 3р 230В EKF PROxima	3р	125		ats-tsr1-125А-3р-pro
АВР TCP1 125А 4р 230В EKF PROxima	4р			ats-tsr1-125А-4р-pro
АВР TCP1 160А 3р 230В EKF PROxima	3р	160		ats-tsr1-160А-3р-pro
АВР TCP1 160А 4р 230В EKF PROxima	4р			ats-tsr1-160А-4р-pro
АВР TCP1 200А 3р 230В EKF PROxima	3р	200		ats-tsr1-200А-3р-pro
АВР TCP1 200А 4р 230В EKF PROxima	4р			ats-tsr1-200А-4р-pro
АВР TCP1 250А 3р 230В EKF PROxima	3р	250		ats-tsr1-250А-3р-pro
АВР TCP1 250А 4р 230В EKF PROxima	4р			ats-tsr1-250А-4р-pro
АВР TCP1 400А 3р 230В EKF PROxima	3р	400	ats-tsr1-400А-3р-pro	
АВР TCP1 630А 3р 230В EKF PROxima	3р		ats-tsr1-630А-3р-pro	

ТЕХНИЧЕСКИЕ ХАРАКТЕРИСТИКИ

Параметры	АВР TCP1											
	32А	40А	63А	80А	100А	125А	160А	200А	250А	400А	630А	
Номинальный тепловой ток I _{th} , А	32А	40А	63А	80А	100А	125А	160А	200А	250А	400А	630А	
Номинальное напряжение изоляции U _i , В	750										1000	
Диэлектрическая прочность, В	3000					5000				8000		
Номинальное импульсное выдерживаемое напряжение	6					8				12		
Номинальный кратковременно выдерживаемый ток	2,5/2,0		5,0/4,0			10/7	16/10	25/18				
Номинальная включающая способность I _{сm} АС23 380В	250	320	500	640	800	1000	1600	3200				
Номинальная отключающая способность I _{сm} АС23 380В	320	400	630	800	1000	1250	2000	4000				
Предельная коммутационная способность, кА	8		10			12	17	30				
Механическая коммутационная износостойкость, тыс. циклов	100										5,5	
Электрическая износостойкость при номинальном напряжении U _e = 660В	cosφ = 0,95	АС21	5000				1500				750	
	cosφ = 0,65	АС22	3000				1000				500	
	cosφ = 0,35	АС23	2000				500				250	
Время переключения, сек.	I-0-II или II-0-I		1,0				1,1				1,2	
	I-0 или II-0		0,5			0,6	0,7				0,8	
Мощность управляющего электропривода, Вт	Номинальное напряжение управляющего электропривода 230В АС		25			75				90		

Габаритные и установочные размеры TCP1 32A-630A


Габаритные размеры, мм	32A-100A		125A		160A		200A		250A		400A		630A	
	3р	4р	3р	4р	3р	4р	3р	4р	3р	4р	3р	4р	3р	4р
A	280		376	406	376	406	416	466	416	466	455	515	455	515
A1	230		283.5	316	283.5	316	323.5	373.5	323.5	373.5	378.5	438.5	378.5	438.5
B	106		135		134		170				240			
B1	107												208	
C	144												333	
E	144												270	
G	112								166					
J	215.5		262.5	295	262.5	295	302.5	353	302.5	353	358.5	418.5	358.5	418.5
K	84		78/108										176	
L	6												11	
N	80						87						103.5	
O	136		175.5	207	175.5	207	215.5	266	215.5	266	255	315	255	315
P	30		36				50				65			
R	14		20				25				32		40	
S	18		25				30				40		50	
T	2.5						3.2				5		6	
U	107						134						208	
V	30.5		33.5				40				31			
W	125		155				164				191	182.5	191	182.5
ΦX	6		9				11				12			
Y	38		56				60				83		84	
Y1	88		141				145				193		194	

Особенности эксплуатации и монтажа

Хранение устройств АВР TCP1 осуществляется в упаковке производителя в помещениях с естественной вентиляцией при температуре окружающего воздуха от -45 до +55°С и относительной влажности до 80% при +25°С.

Эксплуатация устройств АВР TCP1 производится при температуре от -25 до +40°С. Средняя температура за 24 часа не должна превышать +35°С. Высота над уровнем моря не более 2000 м. Класс загрязненности: III. Степень защиты от воздействия окружающей среды и от соприкосновения с токоведущими частями (по ГОСТ 14254-96): IP00. При температуре +40°С относительная влажность не должна превышать 50%. Относительная влажность может быть выше при более низкой температуре воздуха. Среднемесячная максимальная относительная влажность воздуха не должна превышать 90%. Следует учитывать, что при резких изменениях температуры на поверхности устройства АВР TCP1 может конденсироваться влага. Не устанавливать в местах с вибрацией, превышающей 5g.

Типовые схемы подключения

На одно направление. Подключение со стороны присоединения контрольных проводников с помощью клемм 100

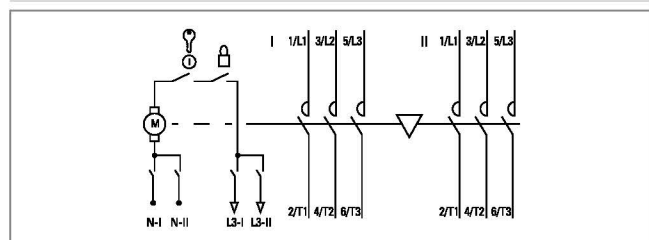


Схема подключения внешних проводников для АВР TCP1 630 А

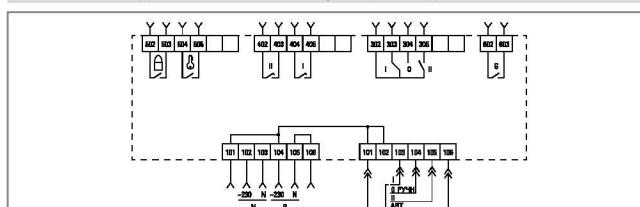


Схема подключения внешних проводников для АВР TCP1 от 125 до 400 А

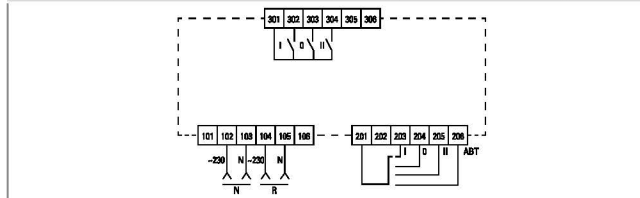
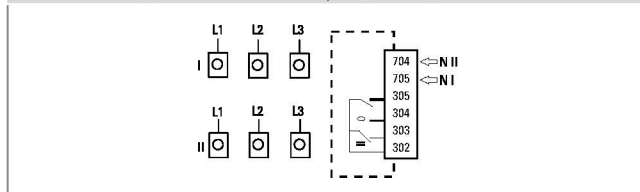


Схема подключения внешних проводников для АВР TCP1 100 А


Типовая комплектация

1. Устройство АВР TCP1 EKF PROxima.
2. Комплект крепежа.
3. Рукоятка ручного переключения TCP1.
4. Паспорт.