

Щиты учетно-распределительные навесные ЩУРН-П EKF BASIC

ОПИСАНИЕ



IP55

ГАРАНТИЯ
3
ГОДА

Щиты учетно-распределительные пластиковые ЩУРН-П IP55 EKF BASIC предназначены для установки однофазных и трехфазных счетчиков, а также модульных аппаратов защиты. Щиты имеют возможность опломбировки дверцы. Благодаря высокой степени пыле- и влагозащиты щиты можно устанавливать в помещениях с повышенным содержанием пыли и влаги, а также на улице. Возможность опломбировки щитов позволяет использовать их в частном секторе и дачном строительстве. Окошки выполнены из прочного и прозрачного пластика, обеспечивают легкое и удобное считывание показателей электросчетчика, а также дают возможность контролировать текущее состояние аппаратов защиты. Дверцы выполнены съемными.

ПРИМЕНЕНИЕ



Применяются в сфере гражданского строительства: частные жилые дома, гаражные кооперативы.

Предназначены для дальнейшей сборки электрощитов учетно-распределительного типа на основе счетчиков электроэнергии и модульной аппаратуры.

ПРЕИМУЩЕСТВА




Корпус не выгорает на солнце

Корпус не требует заземления

Опломбировка корпуса

Штатные пазы для крепления счетчиков

АССОРТИМЕНТ

Изображение	Наименование	Габариты (В x Ш x Г), мм	Кол-во модулей общее / под опломбировку	Кол-во DIN-реек	Тип дверцы	Артикул
	ЩУРН-П 1/3 (224x270x110) IP55 EKF BASIC	224 x 270 x 110	3 / 0	1 (для модульной автоматики)	Съемная	pb-1/3-55-bas
	ЩУРН-П 1/8 (366x200x117) IP55 EKF BASIC	366 x 214 x 117	8 / 0			pb-1/8-55-bas

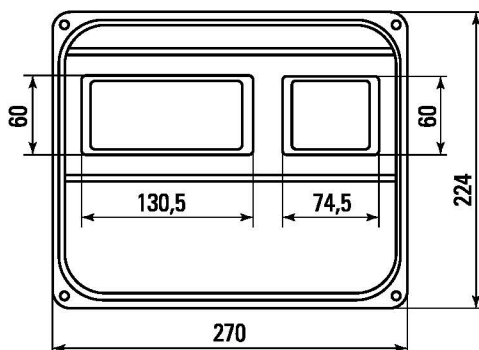
Изображение	Наименование	Габариты (В x Ш x Г), мм	Кол-во модулей общее / под опломбировку	Кол-во DIN-реек	Тип дверцы	Артикул
	ЩУРН-П 3/10 (344 x 271 x 113) IP55 EKF BASIC	344 x 271 x 113	10 / 0	1 (для модульной автоматике)	Съемная	pb-3/10-55-bas
	ЩУРН-П 3/7 с КМПН (370 x 325 x 105) IP55 EKF BASIC	398 x 353 x 132	7 / 4	2 (для модульной автоматике)		pb-3/7-55-bas

ТЕХНИЧЕСКИЕ ХАРАКТЕРИСТИКИ

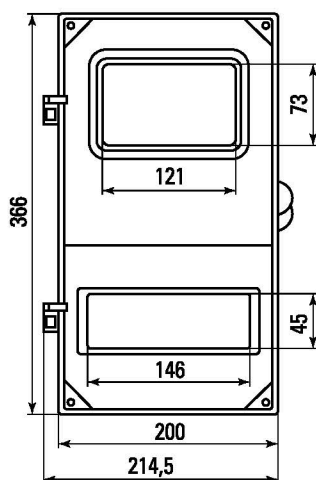
Параметры	Значения
Номинальное напряжение, В	230 / 400
Номинальный ток, А	125
Угол открытия дверей	180°
Степень защиты по ГОСТ 14254-96	IP55
Климатическое исполнение по ГОСТ 15150-69	УХЛ2

Габаритные и установочные размеры

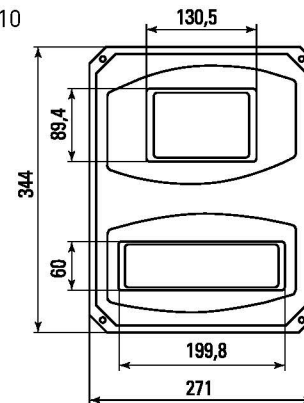
ЩУРН-П 1/3



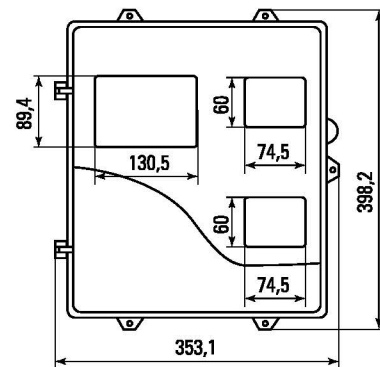
ЩУРН-П 1/8



ЩУРН-П 3/10



ЩУРН-П 3/7



Особенности эксплуатации и монтажа

1. Монтаж и подключение электрощитов должны осуществляться квалифицированным электротехническим персоналом. Диапазон рабочих температур: от -40 до +45°C.
2. Щиты должны эксплуатироваться только во взрывоопасных средах, не содержащих токопроводящей пыли и химически активных веществ.
3. Для монтажа на стену в задней стенке щита заготовлены отверстия и прилагается крепежный комплект.
4. Для монтажа на столб применяется аксессуар – монтажный комплект для столба (приобретается отдельно).
5. Для установки счетчиков различных моделей внутри щита установлены цилиндрические опоры.

Типовая комплектация

1. Корпус ЩУРН-П IP55 EKF BASIC.
2. Сальники типа «Пирамидка».
3. DIN-рейка для модульной автоматике.
4. Бокс КМПН на 4 модуля (только у арт. pb-3/7-55-bas).
5. Монтажный комплект (дюбели + саморезы).
6. Паспорт