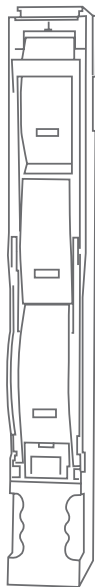


ПАСПОРТ

Выключатель-разъединитель
УВРЭ вертикальный EKF PROxima



1 НАЗНАЧЕНИЕ

Выключатели-разъединители УВРЭ вертикальные откидного типа под плавкие предохранители предназначены для ручного включения-отключения и для защиты от коротких замыканий и перегрузки цепей переменного тока номинальным напряжением до 690В частотой 50Гц (предохранители в комплект поставки не включены).

Применяются в вводно-распределительных устройствах, распределительных и шкафах управления, в шкафах низкого напряжения на трансформаторных подстанциях.

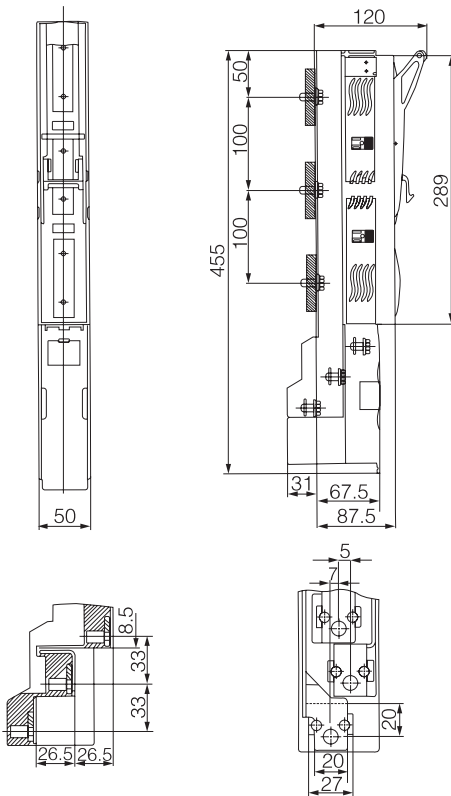
По возможности проведения коммутационных операций УВРЭ вертикальные подразделяются на аппараты с пофазным и с трехфазным отключением. В отключенном положении УВРЭ вертикальные обеспечивают наличие двойного видимого разрыва, гарантирующего безопасность в обслуживании.

2 ТЕХНИЧЕСКИЕ ХАРАКТЕРИСТИКИ

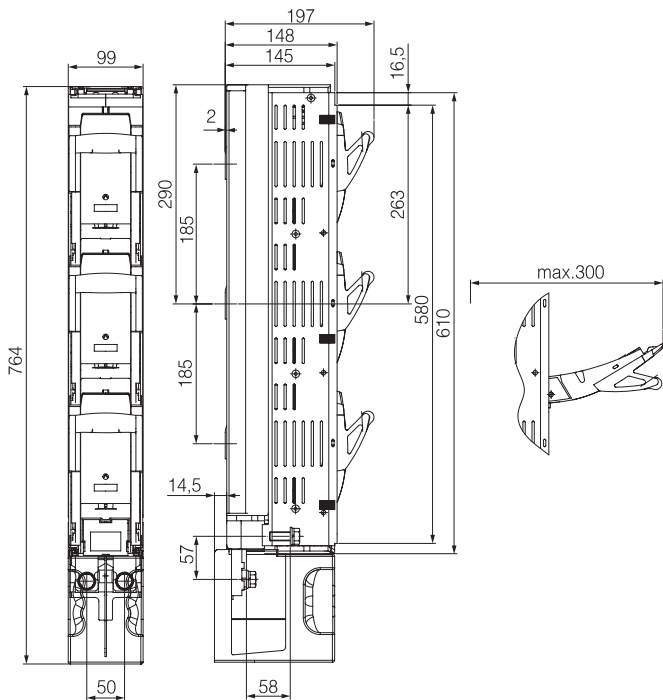
Параметры	УВРЭ вертик. (габ.00)	УВРЭ вертик. (габ.1)	УВРЭ вертик. (габ.2)	УВРЭ вертик. (габ.3)
Номинальный тепловой ток I _{th} , А	160	250	400	630
Габарит плавкой вставки	ППН-33 (габ.00)	ППН-35 (габ.1)	ППН-37 (габ.2)	ППН-39 (габ.3)
Максим. номинальное напряжение U _e , В	690			
Частота, Гц	50-60			
Категория применения	АС-22В	АС-23В, АС-22В, АС-21В	АС-23В, АС-22В, АС-21В	АС-23В, АС-22В, АС-21В
Ном. напряжение изоляции U _i , В	1000			
Максимальное импульсное напряжение U _{imp} , кВ	8	12	12	12
Максимально допустимый ток короткого замыкания с предохранителями, кА	50	100	100	100
Мощность рассеивания предохранителя на 1 фазу, Вт	12	23	34	48
Наличие дугогасительных камер	нет	2	2	2
Крепеж проводников	M8	M12	M12	M12
Сечение проводников, мм ²	70	240	240	240
Мех-ая износостойкость, циклы	1600	1600	800	800
Степень защиты	IP30			
Кол-во полюсов	3			
Диапазон рабочих температур, °С	от -60 до +50			

3 ГАБАРИТНЫЕ РАЗМЕРЫ

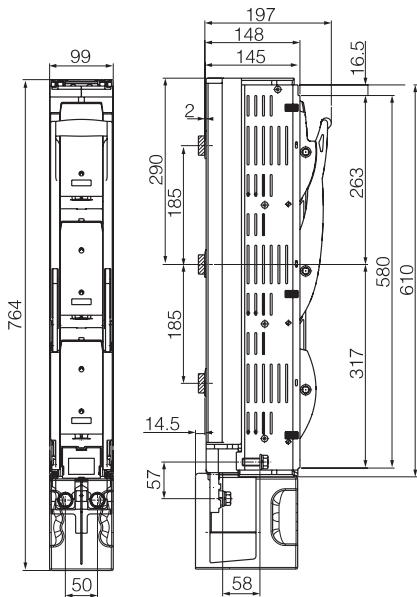
УВРЭ вертикальный (габ.00)



УВРЭ вертикальный (габ.1) пофазный
УВРЭ вертикальный (габ.2) пофазный
УВРЭ вертикальный (габ.3) пофазный



УВРЭ вертикальный (габ.1) одновременный
УВРЭ вертикальный (габ.2) одновременный
УВРЭ вертикальный (габ.3) одновременный



4 ТИПОВАЯ КОМПЛЕКТАЦИЯ

Комплект поставки включает:

1. Выключатель-разъединитель серии УВРЭ вертикальные
2. Паспорт

Предохранители в комплект поставки не включены и приобретаются отдельно.

5 ОСОБЕННОСТИ ЭКСПЛУАТАЦИИ И МОНТАЖА

Монтаж и пуск устройства в эксплуатацию должен производить только квалифицированный персонал. Устройство крепится на шины с помощью болтов. Выключатель-разъединитель может эксплуатироваться в любом пространственном положении при условии обеспечения работоспособности изделия. Перед установкой необходимо убедиться в отсутствии внешних повреждений. Эксплуатация УВРЭ вертикальных должна производиться в соответствии с действующими «Правилами технической эксплуатации электроустановок потребителей», «Правилами технической эксплуатации электроустановок электрических станций и сетей», техническим описанием и инструкцией по эксплуатации. Все монтажные и профилактические работы должны проводиться при снятом напряжении.



Внимание! При отсутствии предохранителя контакта нет!

Для нормальной работы выключателя-разъединителя необходимо наличие предохранителя в рабочем состоянии!

6. УСЛОВИЯ ТРАНСПОРТИРОВКИ И ХРАНЕНИЯ

Транспортировка выключателей-разъединителей может осуществляться любым видом закрытого транспорта, обеспечивающим предохранение упакованных изделий от механических воздействий и воздействий атмосферных осадков.

Хранение выключателей должно осуществляться в упаковке производителя в закрытых помещениях с естественной вентиляцией при температуре окружающего воздуха от - от -60 до +50°С и относительной влажности не более 80% при температуре +25°С.

7. ГАРАНТИЯ ИЗГОТОВИТЕЛЯ

7.1 Изготовитель гарантирует соответствие выключателей-разъединителей УВРЭ вертикальных требованиям ГОСТ IEC 60947-3-2016 при соблюдении потребителем условий эксплуатации, транспортирования и хранения.

7.2 Гарантийный срок эксплуатации: 7 лет.

7.3 Гарантийный срок хранения: 7 лет.

7.4 Срок службы: 10 лет.

8 УТИЛИЗАЦИЯ

Выключатели-разъединители УВРЭ вертикальные следует утилизировать в соответствии с действующим законодательством Российской Федерации.

9 СВИДЕТЕЛЬСТВО О ПРИЕМКЕ

Выключатели-разъединители УВРЭ вертикальные соответствуют требованиям ГОСТ IEC 60947-3-2016 и признаны годными к эксплуатации.

Штамп технического контроля изготовителя.

Дата производства «__» _____ 20 __ г.

10 ОТМЕТКА О ПРОДАЖЕ

Дата продажи «__» _____ 20 __ г.

Подпись продавца

Печать фирмы-продавца М.П.

Изготовитель: ООО «ЦЕЦФ Электрик Трейдинг (Шанхай) Ко.»,
1412, Санком Цимик Тауэр, 800 Шанг Ченг Род,
Пудонг Нью Дистрикт, Шанхай, Китай.

Manufacturer: «CECF Electric Trading (Shanghai) Co.», LTD,
1412, Suncome Cimic Tower, 800 Shang Cheng Road,
Pudong New District, Shanghai, China.

Импортер и представитель торговой марки EKF
по работе с претензиями: ООО «Электрорешения»,
127273, Россия, Москва, ул. Отрадная, д. 2Б, стр. 9, 5 этаж.

Тел./факс: +7 (495) 788-88-15 (многоканальный)
Тел.: 8 (800) 333-88-15 (бесплатный)

www.ekfgroup.com

Importer and EKF trademark service representative:
«Electroresheniya», LTD, Otradnaya st., 2b bld. 9, 5th floor,
127273, Moscow, Russia.

Tel./fax: +7 (495) 788-88-15 (multi-line)

Tel.: 8 (800) 333-88-15 (free)

www.ekfgroup.com

EAC