



EKF

СИСТЕМА МЕТАЛЛИЧЕСКИХ ЛОТКОВ

T-Line

НЕПЕРФОРИРОВАННЫЕ

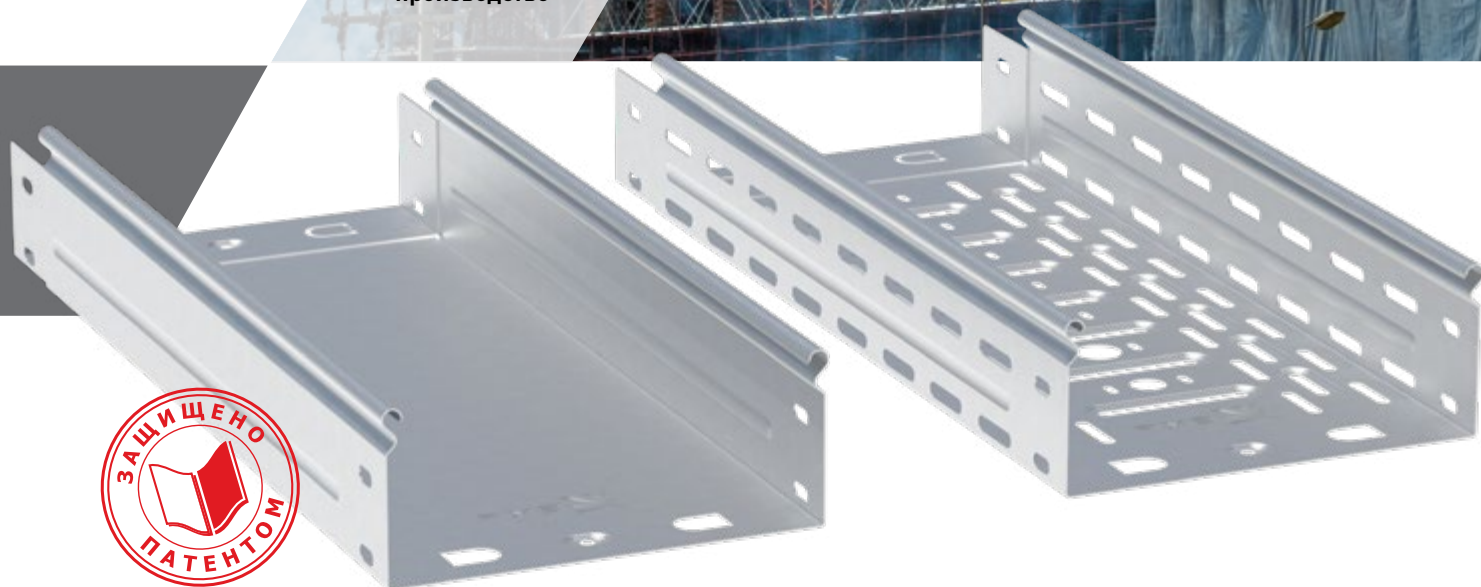
ПЕРФОРИРОВАННЫЕ

Быстрая стыковка
лотков

Высокий
запас прочности

Онлайн-подбор
и расчет стоимости

Российское
производство



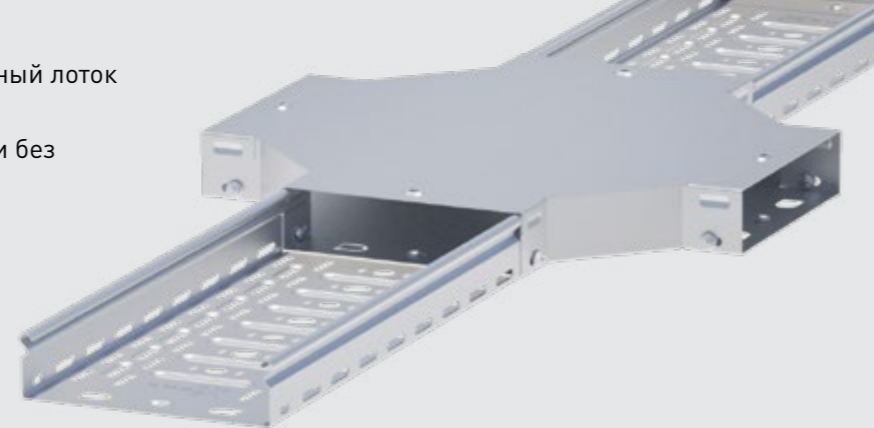
НАДЕЖНАЯ. УДОБНАЯ. ТВОЯ.

WWW.EKFGROUP.COM



СИСТЕМА МЕТАЛЛИЧЕСКИХ ЛОТКОВ T-Line

Система металлических перфорированных и неперфорированных кабельных лотков T-Line (с крышкой и без нее) предназначена для организации открытых кабельных трасс силовых и слаботочных инженерных систем на объектах промышленного, гражданского, коммерческого и муниципального строительства. Система лотков позволяет организовать прокладку на вертикальных (стенах), горизонтальных (пол, потолок) и наклонных поверхностях. Лотки, аксессуары и системы подвесов производятся по запатентованной технологии на территории РФ. Широкий ассортимент аксессуаров и монтажных элементов позволяет построить трассу любой сложности.



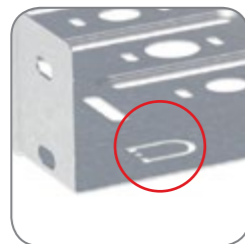
- Перфорированный и неперфорированный лоток
- Возможность заказа лотка с крышкой и без
- Стандартная длина 3 м, с возможностью исполнения под заказ иного размера
- Ширина от 50 до 600 мм
- Высота стенок лотка от 35 до 100 мм

ОСНОВНЫЕ ЭТАПЫ ПРОИЗВОДСТВА

1. Закупка рулонов (штрипсов) стали необходимой ширины.
2. Задача стали в размотыватель.
3. Выпрямление полосы стали посредством правилки.
4. Автоматическая подача полосы в пресс, с заданным шагом перфорации.
5. Автоматическая штамповка.
6. Формовка поперечного сечения лотка с помощью гибочной линии.
7. Обрезка лотка и крышки заданной длины.
8. Маркировка, упаковка и складирование готовой продукции.



Удобная стыковка лотка и крышки



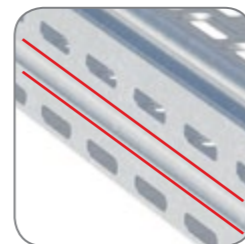
Быстрый монтаж (подкова/проушина)



Защита кабеля от повреждения и безопасный монтаж



Продольная и поперечная подштамповка для увеличения площади охлаждения и придания дополнительной жесткости основанию лотка



Ребро жесткости на стенках лотка



Наличие резьбы в крышке для быстрой сборки



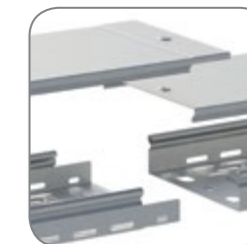
Уникальный дизайн перфорации



Российское производство



Запатентованная технология производства



Двойной контур заземления

ВЫБОР ЛОТКА



Одним из основных критериев при выборе размеров лотка и будущей трассы является объем кабеля, для которого в лотке должно быть достаточно места. Так как кабель никогда не прокладывают вплотную и строго параллельно, то при расчете объема недостаточно учитывать только его диаметр. Для более точного расчета следует воспользоваться формулой $S = d^2$, получаемый результат отражает действительную потребность в простран-

стве, включая промежутки между кабелями, где d – диаметр прокладываемого кабеля. С целью облегчения расчета ниже приведена таблица с диаметрами и полезным поперечным сечением основных типов кабеля. Важно: речь идет о средних значениях, которые могут отличаться в зависимости от производителя. Для получения точных параметров необходимо обратиться к производителю кабеля.



Двужильный кабель



Многожильный кабель (больше трех) с многопроволочными жилами



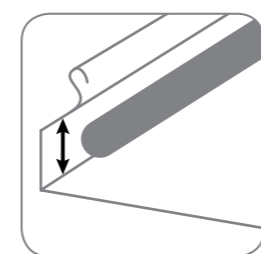
Сигнальный кабель

Сечение	Диаметр d, мм	Рекомендуемая площадь S, см ²	Сечение	Диаметр d, мм	Рекомендуемая площадь S, см ²	Сечение	Диаметр d, мм	Рекомендуемая площадь S, см ²
Силовые			Сигнальные					
1x1,5	1,70	0,03	4x1,5	12,75	1,63	1x2x0,6	5,00	0,25
1x2,5	2,80	0,08	4x2,5	12,40	1,54	1x2x2,5	8,40	0,71
1x4	6,60	0,44	4x4	14,00	1,96	2x2x0,6	5,10	0,26
1x10	9,80	0,96	4x6	16,70	2,79	4x2x0,6	5,50	0,30
1x16	10,30	1,06	4x10	18,50	3,42	6x2x0,6	6,50	0,42
1x25	12,55	1,58	4x16	21,45	4,60	10x2x0,6	7,40	0,55
1x35	13,55	1,84	4x25	25,60	6,55	20x2x0,6	9,20	0,85
1x50	15,60	2,43	4x35	28,50	8,12	40x2x0,6	10,80	1,17
1x70	16,50	2,72	4x50	30,60	9,36	60x2x0,6	13,00	1,69
1x95	18,70	3,50	4x70	34,10	11,63	100x2x0,6	16,90	2,86
1x120	20,50	4,20	4x95	39,40	15,52	200x2x0,6	23,50	5,52
1x150	22,60	5,11	4x120	43,30	18,75	2x2x0,8	6,00	0,36
1x185	25,10	6,30	4x150	47,20	22,28	4x2x0,8	7,10	0,50
1x240	28,00	7,84	4x185	52,50	27,56	6x2x0,8	8,70	0,76
1x300	32,00	10,24	4x240	58,10	33,76	10x2x0,8	9,70	0,94
2x1,5	9,80	0,96	5x1,5	12,10	1,46	20x2x0,8	13,10	1,72
2x2,5	10,60	1,12	5x2,5	12,40	1,54	40x2x0,8	16,50	2,72
2x4	12,20	1,49	5x4	15,20	2,31	60x2x0,8	20,20	4,08
2x6	13,20	1,74	5x6	18,10	3,28	100x2x0,8	26,00	6,76
2x10	15,00	2,25	5x10	20,30	4,12	200x2x0,8	32,10	10,30
2x16	18,20	3,31	5x16	22,60	5,11	-	-	-
3x1,5	11,40	1,30	5x25	27,90	7,78	-	-	-
3x2,5	12,20	1,49	5x35	31,60	9,99	-	-	-
3x4	17,00	2,89	5x50	33,10	10,96	-	-	-
3x10	17,55	3,08	5x70	37,20	13,84	-	-	-
3x16	19,45	3,78	5x95	41,60	17,31	-	-	-
3x50	25,80	6,66	5x120	45,30	20,52	-	-	-
3x70	30,30	9,18	-	-	-	-	-	-
3x120	36,10	13,03	-	-	-	-	-	-

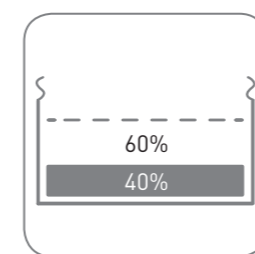
Следующим немаловажным фактором при расчете параметров трассы и выборе размеров является ее несущая способность (как отдельно лотка, так и системы подвесов/опор). Нагрузочные параметры должны соответствовать ожидаемому весу кабеля. Для расчета нагрузки кабеля на трассу необходимо учитывать массу всех кабелей, прокладываемых в

лотке. Расчетное значение массы кабеля на метр длины приведено в таблице ниже. Для получения точных данных по весу кабеля следует обращаться к его производителю. Вычислив суммарную массу и нагрузку кабельной трассы, следует сравнить полученные данные с диаграммами нагрузок, приведенными для различных сечений лотка в каталоге.

Сечение	Диаметр d, мм	Рекомендуемая площадь S, см ²	Сечение	Диаметр d, мм	Рекомендуемая площадь S, см ²
1x1,5	0,06	4x1,5	0,19	1x2x0,5	0,03
1x2,5	0,07	4x2,5	0,29	2x2x0,6	0,03
1x4	0,08	4x4	0,34	4x2x0,6	0,04
1x10	0,00	4x6	0,41	6x2x0,6	0,05
1x16	0,24	4x10	0,64	10x2x0,6	0,07
1x25	0,35	4x16	1,05	20x2x0,6	0,11
1x35	0,46	4x25	1,63	40x2x0,6	0,21
1x50	0,61	4x35	2,03	60x2x0,6	0,29
1x70	0,82	4x50	2,32	100x2x0,6	0,88
1x95	1,12	4x70	3,11	200x2x0,6	1,79
1x120	1,37	4x95	4,20	2x2x0,8	0,04
1x150	1,68	4x120	5,66	4x2x0,8	0,06
1x185	2,01	4x150	6,92	6x2x0,8	0,08
1x240	2,60	4x185	8,05	10x2x0,8	0,12
1x300	3,22	4x240	11,02	20x2x0,8	0,21
2x1,5	0,13	5x1,5	0,22	40x2x0,8	0,38
2x2,5	0,15	5x2,5	0,35	60x2x0,8	0,55
2x4	0,23	5x4	0,41	100x2x0,8	0,88
2x6	0,29	5x6	0,61	200x2x0,8	1,77
2x10	0,41	5x10	0,90	-	-
2x16	0,62	5x16	1,25	-	-
3x1,5	0,14	5x25	1,97	-	-
3x2,5	0,25	5x35	2,40	-	-
3x4	0,28	5x50	2,95	-	-
3x10	0,58	5x70	3,87	-	-
3x16	0,81	5x95	5,21	-	-
3x50	1,82	5x120	6,48	-	-
3x70	2,51	-	-	-	-
3x120	4,00	-	-	-	-



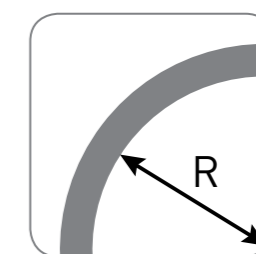
Высота кабеля или группы кабелей не должна превышать высоту боковой стенки лотка



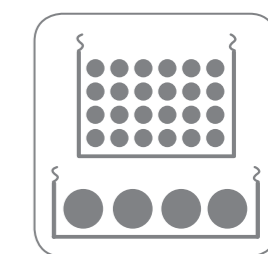
Свободное пространство в лотке должно соответствовать требованиям ПУЭ, в которых читаем: «Правила устройства электроустановок (п. 2.1.61, издание 6-е, 7-е) регламентируют заполняемость лотков следующим образом: «Сумма сечений проводов и кабелей, рассчитанных по их наружным диаметрам, включая изоляцию и наружные оболочки, не должна превышать: для глухих коробов (лотков) – 35% сечения в свету; для коробов (лотков) с открываемыми крышками – 40%»



Запас пространства на случай будущего расширения или увеличения количества кабеля. Общие рекомендации: закладывать порядка 25% сверх полученного расчета



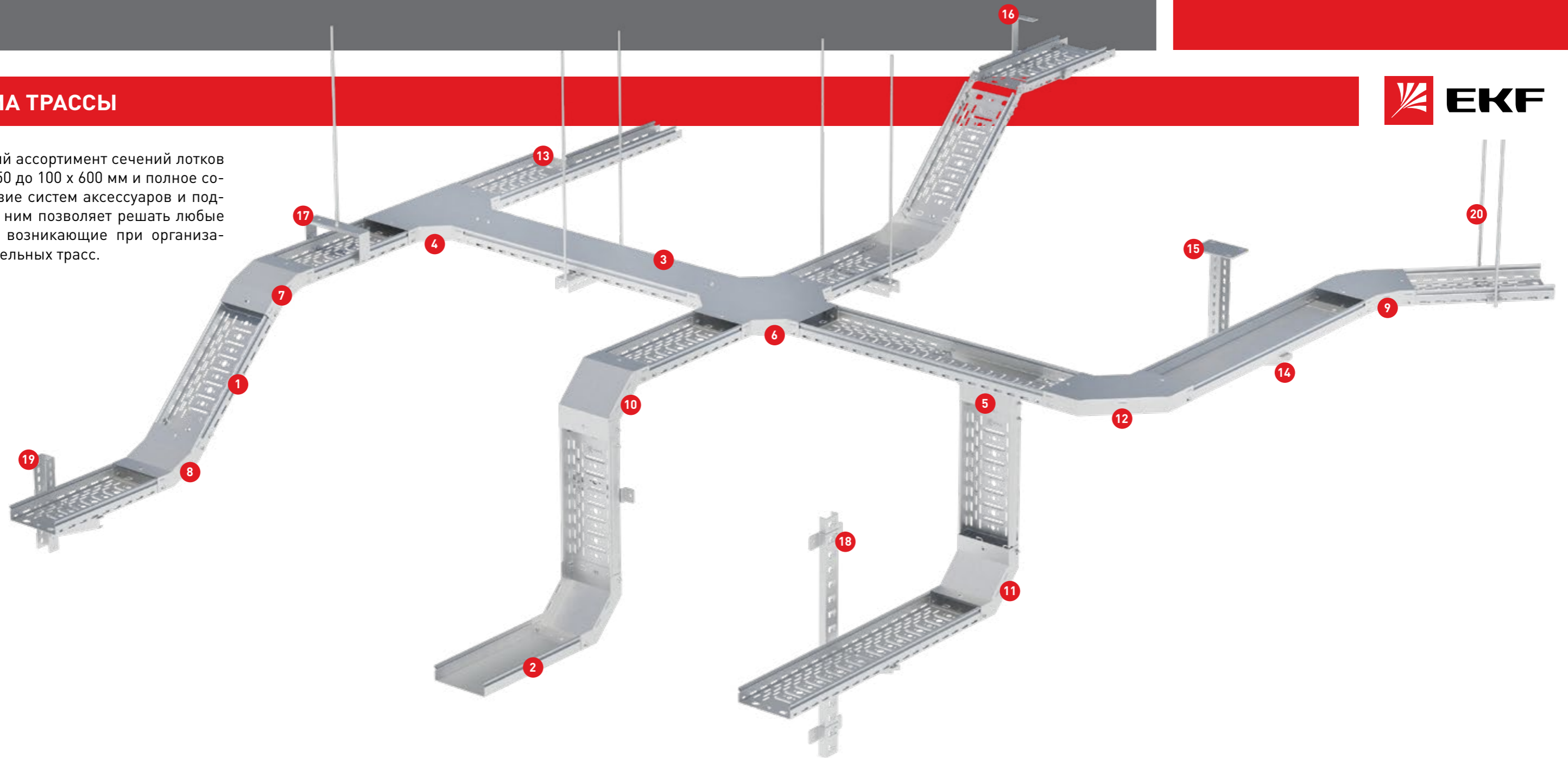
При расчете трассы и аксессуаров к ней необходимо иметь в виду параметры ответвителей и радиус изгиба кабелей. **Важно: многожильный кабель гнется проще, чем кабель аналогичного сечения с одной жилой**



При прокладке в одном лотке кабелей слаботочных и силовых необходимо учитывать потребность в разделении и увеличении расстояния между кабелями. Также следует придерживаться правила, что силовой кабель предпочтительно укладывать в широкий лоток с низкой стенкой, а сигнальный (телекоммуникационный) в узкий лоток с высокой стенкой (в данном примере речь идет об одинаковом объеме кабеля, но разного назначения)

СХЕМА ТРАССЫ

Широкий ассортимент сечений лотков от 35 x 50 до 100 x 600 мм и полное соответствие систем аксессуаров и подвесов к ним позволяет решать любые задачи, возникающие при организации кабельных трасс.



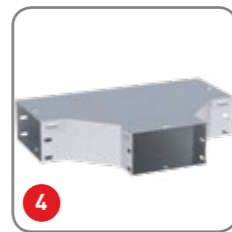
1 Лоток перфорированный (стр. 8)



2 Лоток неперфорированный (стр. 10)



3 Крышка лотка (стр. 11)



4 Ответвитель Т-образный (стр. 12)



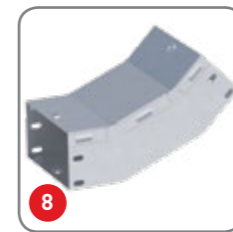
5 Ответвитель накладной Т-образный (стр. 13)



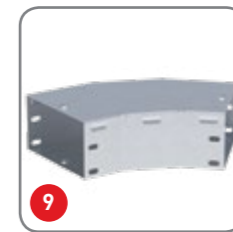
6 Ответвитель крестообразный (стр. 14)



7 Угол вертикальный внешний 45° (стр. 15)



8 Угол вертикальный внутренний 45° (стр. 16)



9 Угол горизонтальный 45° (стр. 17)



10 Угол вертикальный внешний 90° (стр. 18)



11 Угол вертикальный внутренний 90° (стр. 19)



12 Угол горизонтальный 90° (стр. 20)



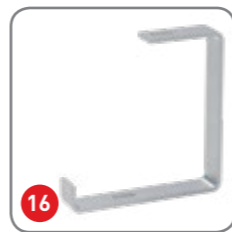
13 Переходник по ширине (стр. 24)



14 Кронштейн монтажный (стр. 33)



15 Кронштейн потолочный одинарный (стр. 35)



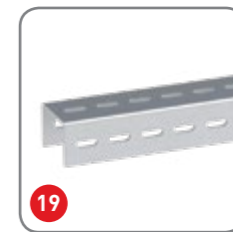
16 Подвес С-образный (стр. 36)



17 Скоба подвеса верхняя (стр. 37)



18 Стойка и скоба (стр. 38)

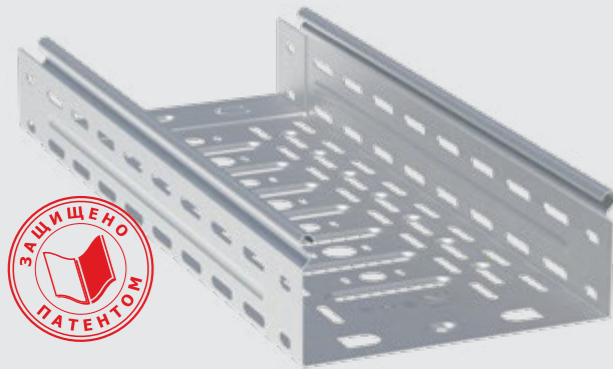


19 Профиль П-образный (стр. 38)



20 Шпилька (стр. 40.)

ЛОТОК ПЕРФОРИРОВАННЫЙ

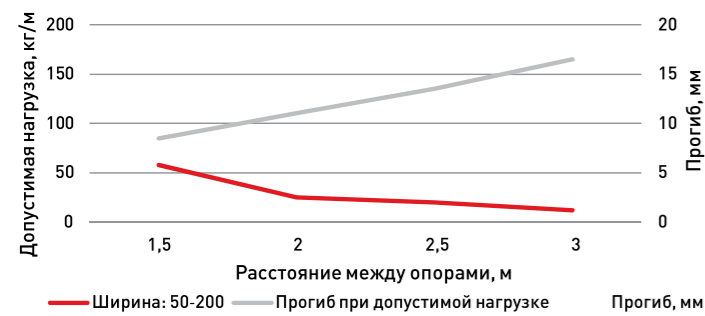


Лоток перфорированный представляет собой П-образный профиль и применяется для прокладки кабельных трасс. Перфорация облегчает процесс монтажа линий и увеличивает скорость фиксации кабелей.

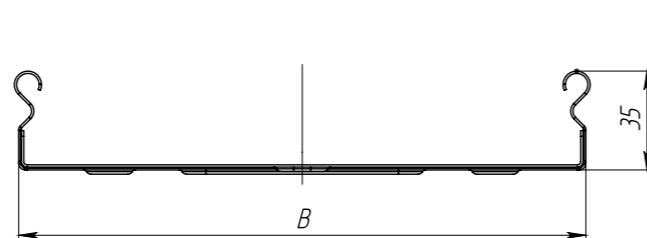
ЛОТОК ПЕРФОРИРОВАННЫЙ МЕТАЛЛИЧЕСКИЙ, ВЫСОТА СТЕНКИ 35 ММ

Наименование	Высота, мм	Ширина В, мм	Длина, мм	Толщина материала, мм	Масса, кг	Артикул
Лоток перфорированный металлический 35x50x3000мм EKF	35	50	3000	0,7	0,70	L355001
Лоток перфорированный металлический 35x100x3000мм EKF		100		0,7	0,95	L3510001
Лоток перфорированный металлический 35x150x3000мм EKF		150		0,7	1,19	L3515001
Лоток перфорированный металлический 35x200x3000мм EKF		200		0,8	1,64	L3520001

Графики нагрузки



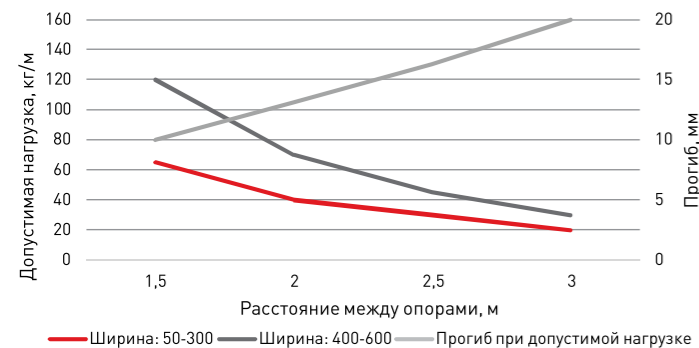
Габаритные размеры



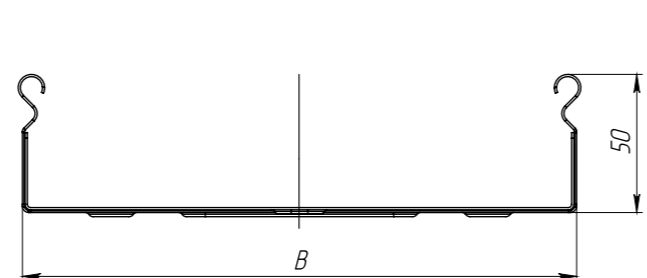
ЛОТОК ПЕРФОРИРОВАННЫЙ МЕТАЛЛИЧЕСКИЙ, ВЫСОТА СТЕНКИ 50 ММ

Наименование	Высота, мм	Ширина В, мм	Длина, мм	Толщина материала, мм	Масса, кг	Артикул
Лоток перфорированный металлический 50x50x3000мм EKF	50	50	3000	0,7	0,85	L505001
Лоток перфорированный металлический 50x100x3000мм EKF		100		0,7	1,09	L5010001
Лоток перфорированный металлический 50x150x3000мм EKF		150		0,7	1,33	L5015001
Лоток перфорированный металлический 50x200x3000мм EKF		200		0,8	1,80	L5020001
Лоток перфорированный металлический 50x300x3000мм EKF		300		0,8	2,36	L5030001
Лоток перфорированный металлический 50x400x3000мм EKF		400		1,0	3,64	L5040001
Лоток перфорированный металлический 50x500x3000мм EKF		500		1,0	4,33	L5050001
Лоток перфорированный металлический 50x600x3000мм EKF		600		1,0	5,02	L5060001

Графики нагрузки



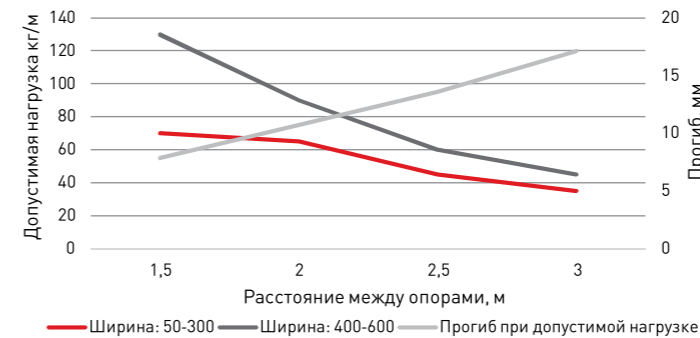
Габаритные размеры



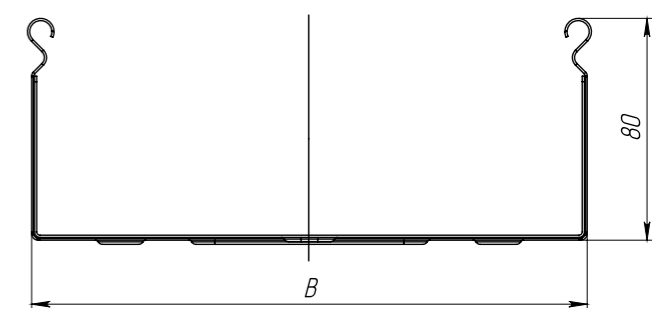
ЛОТОК ПЕРФОРИРОВАННЫЙ МЕТАЛЛИЧЕСКИЙ, ВЫСОТА СТЕНКИ 80 ММ

Наименование	Высота, мм	Ширина В, мм	Длина, мм	Толщина материала, мм	Масса, кг	Артикул
Лоток перфорированный металлический 80x100x3000мм EKF	80	100	3000	0,7	1,38	L8010001
Лоток перфорированный металлический 80x150x3000мм EKF		150		0,7	1,62	L8015001
Лоток перфорированный металлический 80x200x3000мм EKF		200		0,8	2,13	L8020001
Лоток перфорированный металлический 80x300x3000мм EKF		300		0,8	2,69	L8030001
Лоток перфорированный металлический 80x400x3000мм EKF		400		1,0	4,05	L8040001
Лоток перфорированный металлический 80x500x3000мм EKF		500		1,0	4,74	L8050001
Лоток перфорированный металлический 80x600x3000мм EKF		600		1,0	5,43	L8060001

Графики нагрузки



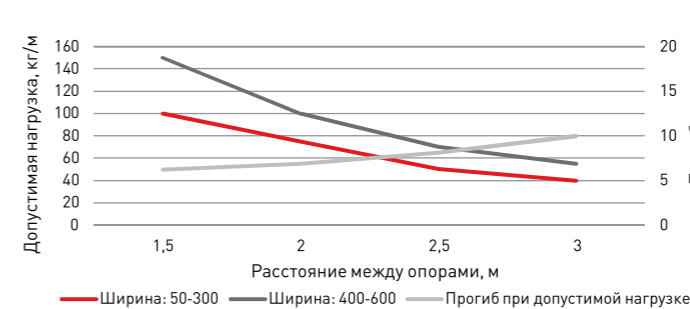
Габаритные размеры



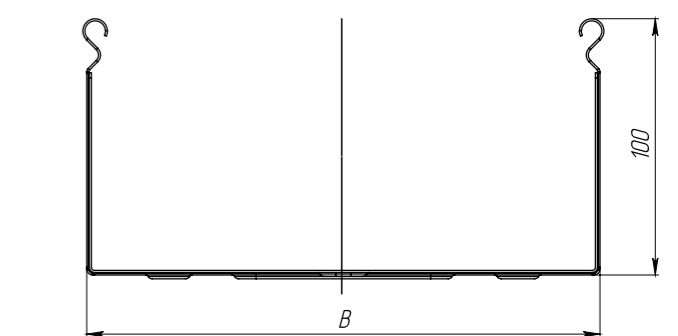
ЛОТОК ПЕРФОРИРОВАННЫЙ МЕТАЛЛИЧЕСКИЙ, ВЫСОТА СТЕНКИ 100 ММ

Наименование	Высота, мм	Ширина В, мм	Длина, мм	Толщина материала, мм	Масса, кг	Артикул
Лоток перфорированный металлический 100x100x3000мм EKF	100	100	3000	0,7	1,58	L10010001
Лоток перфорированный металлический 100x150x3000мм EKF		150		0,7	1,82	L10015001
Лоток перфорированный металлический 100x200x3000мм EKF		200		0,8	2,36	L10020001
Лоток перфорированный металлический 100x300x3000мм EKF		300		0,8	2,91	L10030001
Лоток перфорированный металлический 100x400x3000мм EKF		400		1,0	4,33	L10040001
Лоток перфорированный металлический 100x500x3000мм EKF		500		1,0	5,02	L10050001
Лоток перфорированный металлический 100x600x3000мм EKF		600		1,0	5,71	L10060001

Графики нагрузки



Габаритные размеры



Графики допустимых нагрузок* кабельных лотков получены после проведения испытаний в соответствии с ГОСТ Р 52868-2007 по схемам п. 10.3 с воздействием на прямые секции в горизонтальной плоскости на нескольких пролетах.

Общая рекомендация: соблюдать шаг между опорами 1,5 м, что обеспечит максимальный запас надежности системы. При невозможности соответствовать указанному расстоянию следует учитывать как текущую нагрузку на трассу, так и заложенный рост системы. Также необходимо иметь в виду материал стен, потолков и перекрытий, на который будет осуществлен монтаж системы подвесов.

*Представленные схемы нагрузок имеют одинаковый вид как для перфорированных, так и для неперфорированных (см. стр. 10) лотков соответствующих размеров.

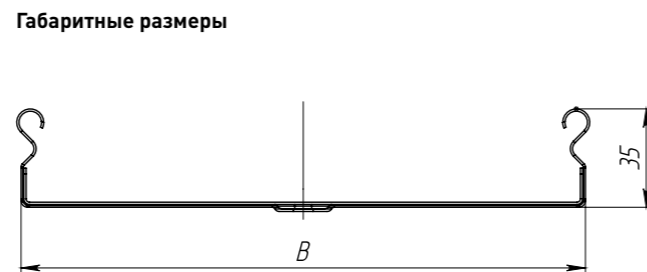
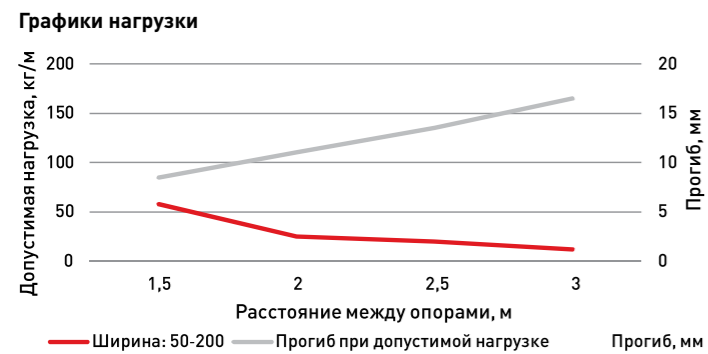
ЛОТОК НЕПЕРФОРИРОВАННЫЙ



Лоток неперфорированный применяется в системах, где необходима повышенная жесткость. Обеспечивает большую защиту кабелей в сравнении с перфорированной лотковой трассой.

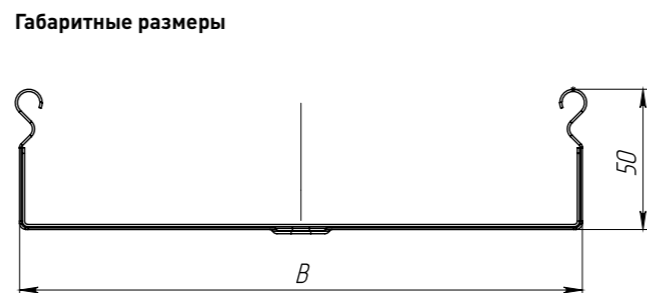
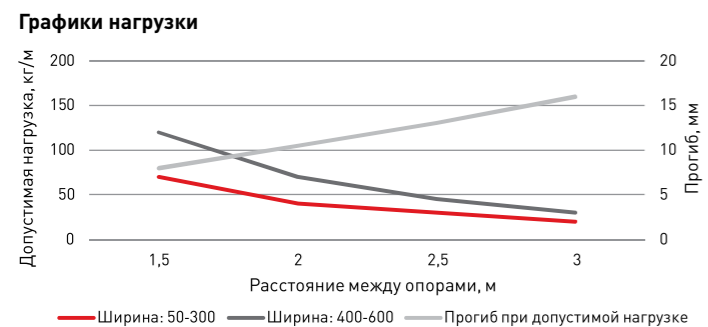
ЛОТОК НЕПЕРФОРИРОВАННЫЙ МЕТАЛЛИЧЕСКИЙ, ВЫСОТА СТЕНКИ 35 ММ

Наименование	Высота, мм	Ширина В, мм	Длина, мм	Толщина материала, мм	Масса, кг	Артикул
Лоток неперфорированный металлический 35x50x3000мм EKF	35	50	3000	0,7	0,83	L355000
Лоток неперфорированный металлический 35x100x3000мм EKF		100		0,7	1,11	L3510000
Лоток неперфорированный металлический 35x150x3000мм EKF		150		0,7	1,40	L3515000
Лоток неперфорированный металлический 35x200x3000мм EKF		200		0,8	1,93	L3520000



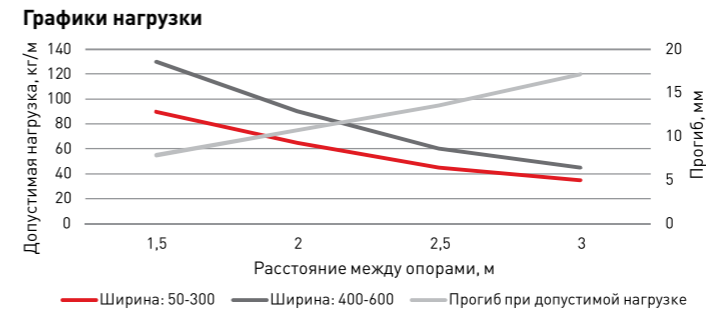
ЛОТОК НЕПЕРФОРИРОВАННЫЙ МЕТАЛЛИЧЕСКИЙ, ВЫСОТА СТЕНКИ 50 ММ

Наименование	Высота, мм	Ширина В, мм	Длина, мм	Толщина материала, мм	Масса, кг	Артикул
Лоток неперфорированный металлический 50x50x3000мм EKF	50	50	3000	0,7	1,00	L505000
Лоток неперфорированный металлический 50x100x3000мм EKF		100		0,7	1,29	L5010000
Лоток неперфорированный металлический 50x150x3000мм EKF		150		0,7	1,57	L5015000
Лоток неперфорированный металлический 50x200x3000мм EKF		200		0,8	2,12	L5020000
Лоток неперфорированный металлический 50x300x3000мм EKF		300		0,8	2,77	L5030000
Лоток неперфорированный металлический 50x400x3000мм EKF		400		1,0	4,28	L5040000
Лоток неперфорированный металлический 50x500x3000мм EKF		500		1,0	5,09	L5050000
Лоток неперфорированный металлический 50x600x3000мм EKF		600		1,0	5,91	L5060000



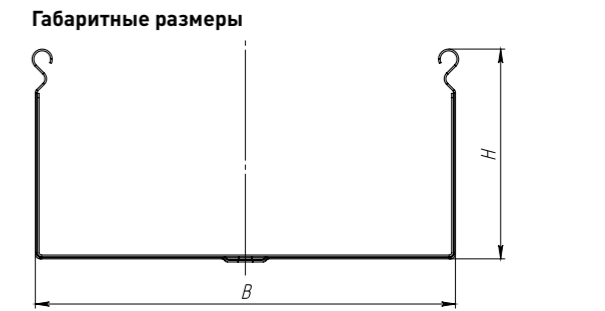
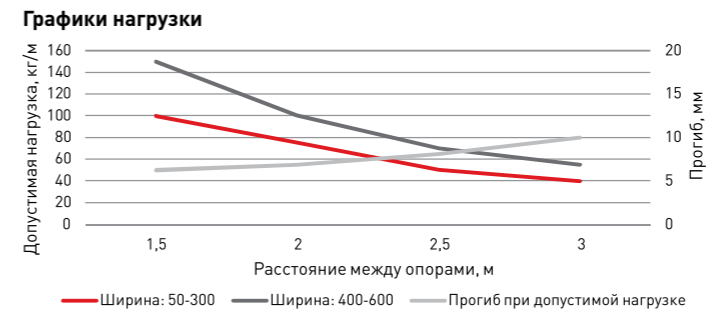
ЛОТОК НЕПЕРФОРИРОВАННЫЙ МЕТАЛЛИЧЕСКИЙ, ВЫСОТА СТЕНКИ 80 ММ

Наименование	Высота, мм	Ширина В, мм	Длина, мм	Толщина материала, мм	Масса, кг	Артикул
Лоток неперфорированный металлический 80x100x3000мм EKF	80	100	3000	0,7	1,63	L8010000
Лоток неперфорированный металлический 80x150x3000мм EKF		150		0,7	1,91	L8015000
Лоток неперфорированный металлический 80x200x3000мм EKF		200		0,8	2,51	L8020000
Лоток неперфорированный металлический 80x300x3000мм EKF		300		0,8	3,16	L8030000
Лоток неперфорированный металлический 80x400x3000мм EKF		400		1,0	4,77	L8040000
Лоток неперфорированный металлический 80x500x3000мм EKF		500		1,0	5,58	L8050000
Лоток неперфорированный металлический 80x600x3000мм EKF		600		1,0	6,39	L8060000



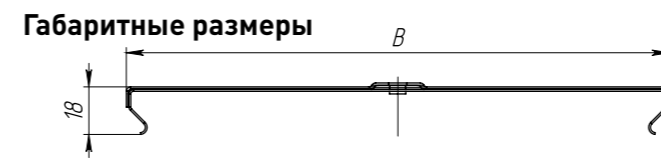
ЛОТОК НЕПЕРФОРИРОВАННЫЙ МЕТАЛЛИЧЕСКИЙ, ВЫСОТА СТЕНКИ 100 ММ

Наименование	Высота, мм	Ширина В, мм	Длина, мм	Толщина материала, мм	Масса, кг	Артикул
Лоток неперфорированный металлический 100x100x3000мм EKF	100	100	3000	0,7	1,85	L10010000
Лоток неперфорированный металлический 100x150x3000мм EKF		150		0,7	2,14	L10015000
Лоток неперфорированный металлический 100x200x3000мм EKF		200		0,8	2,77	L10020000
Лоток неперфорированный металлический 100x300x3000мм EKF		300		0,8	3,42	L10030000
Лоток неперфорированный металлический 100x400x3000мм EKF		400		1,0	5,09	L10040000
Лоток неперфорированный металлический 100x500x3000мм EKF		500		1,0	5,91	L10050000
Лоток неперфорированный металлический 100x600x3000мм EKF		600		1,0	6,72	L10060000



КРЫШКА НА МЕТАЛЛИЧЕСКИЙ ЛОТОК

Изображение	Наименование	Высота, мм	Ширина В, мм	Длина, мм	Толщина материала, мм	Масса, кг	Артикул
	Крышка на металлический лоток основание 50мм L3000 EKF	18	50	3000	0,8	0,53	k5010
	Крышка на металлический лоток основание 100мм L3000 EKF		100		0,8	0,82	k10010
	Крышка на металлический лоток основание 150мм L3000 EKF		150		0,8	1,10	k15010
	Крышка на металлический лоток основание 200мм L3000 EKF		200		0,8	1,38	k20010
	Крышка на металлический лоток основание 300мм L3000 EKF		300		0,8	2,23	k30010
	Крышка на металлический лоток основание 400мм L3000 EKF		400		0,8	2,89	k40010
	Крышка на металлический лоток основание 500мм L3000 EKF		500		0,8	3,54	k50010
	Крышка на металлический лоток основание 600мм L3000 EKF		600		0,8	4,19	k60010



Система аксессуаров EKF для металлических лотков разработана специально для обеспечения строителей и монтажников необходимым набором переходов, ответвителей, фланцев, пластин и т. д.

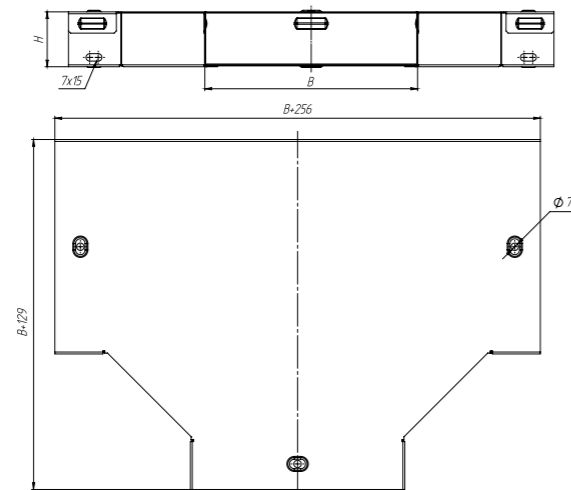
для организации полноценной лотковой трассы. Весь ассортимент артикулов спроектирован с учетом конструктивных особенностей металлических лотков EKF.



ОТВЕТВИТЕЛЬ Т-ОБРАЗНЫЙ

Предназначен для организации Т-образного ответвления лотковой трассы в горизонтальной плоскости.

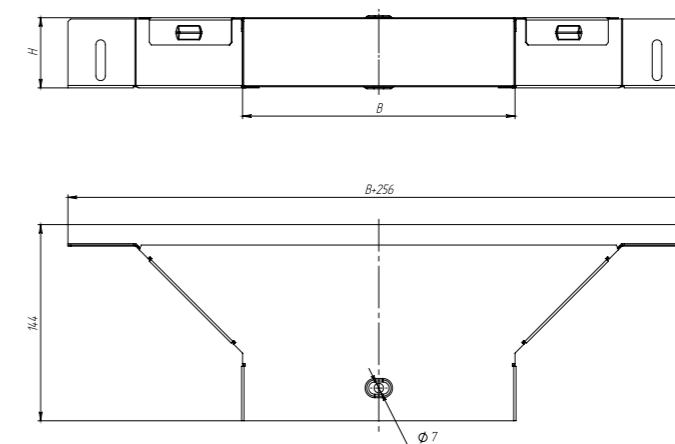
Наименование	Высота Н, мм	Ширина В, мм	Толщина материала, мм	Масса, кг	Артикул
Ответвитель Т-образный 35x50мм	35	50	0,8	0,45	t355008
Ответвитель Т-образный 50x50мм	50	50	0,8	0,59	t505008
Ответвитель Т-образный 35x100мм	35	100	0,8	0,84	t3510008
Ответвитель Т-образный 50x100мм	50	100	0,8	1,00	t5010008
Ответвитель Т-образный 80x100мм	80	100	0,8	1,15	t8010008
Ответвитель Т-образный 100x100мм	100	100	0,8	1,25	t10010008
Ответвитель Т-образный 35x150мм	35	150	0,8	1,38	t3515008
Ответвитель Т-образный 50x150мм	50	150	0,8	1,42	t5015008
Ответвитель Т-образный 80x150мм	80	150	0,8	1,54	t8015008
Ответвитель Т-образный 100x150мм	100	150	0,8	1,65	t10015008
Ответвитель Т-образный 35x200мм	35	200	0,8	1,76	t3520008
Ответвитель Т-образный 50x200мм	50	200	0,8	1,87	t5020008
Ответвитель Т-образный 80x200мм	80	200	0,8	2,07	t8020008
Ответвитель Т-образный 100x200мм	100	200	0,8	2,16	t10020008
Ответвитель Т-образный 50x300мм	50	300	0,8	2,98	t5030008
Ответвитель Т-образный 80x300мм	80	300	0,8	3,17	t8030008
Ответвитель Т-образный 100x300мм	100	300	0,8	3,30	t10030008
Ответвитель Т-образный 50x400мм	50	400	0,8	4,37	t5040008
Ответвитель Т-образный 80x400мм	80	400	0,8	4,55	t8040008
Ответвитель Т-образный 100x400мм	100	400	0,8	4,71	t10040008
Ответвитель Т-образный 50x500мм	50	500	0,8	5,93	t5050008
Ответвитель Т-образный 80x500мм	80	500	0,8	6,09	t8050008
Ответвитель Т-образный 100x500мм	100	500	0,8	6,28	t10050008
Ответвитель Т-образный 50x600мм	50	600	0,8	7,51	t5060008
Ответвитель Т-образный 80x600мм	80	600	0,8	7,65	t8060008
Ответвитель Т-образный 100x600мм	100	600	0,8	7,85	t10060008



ОТВЕТВИТЕЛЬ НАКЛАДНОЙ Т-ОБРАЗНЫЙ

Предназначен для организации Т-образного либо крестообразного ответвления в горизонтальной плоскости, а также для вертикального отвода лотковой трассы.

Наименование	Высота Н, мм	Ширина В, мм	Толщина материала, мм	Масса, кг	Артикул
Ответвитель накладной Т-образный 35x50мм	35	50	0,8	0,23	tn355008
Ответвитель накладной Т-образный 50x50мм	50	50	0,8	0,32	tn505008
Ответвитель накладной Т-образный 35x100мм	35	100	0,8	0,46	tn3510008
Ответвитель накладной Т-образный 50x100мм	50	100	0,8	0,54	tn5010008
Ответвитель накладной Т-образный 80x100мм	80	100	0,8	0,63	tn8010008
Ответвитель накладной Т-образный 100x100мм	100	100	0,8	0,68	tn10010008
Ответвитель накладной Т-образный 35x150мм	35	150	0,8	0,75	tn3515008
Ответвитель накладной Т-образный 50x150мм	50	150	0,8	0,77	tn5015008
Ответвитель накладной Т-образный 80x150мм	80	150	0,8	0,83	tn8015008
Ответвитель накладной Т-образный 100x150мм	100	150	0,8	0,90	tn10015008
Ответвитель накладной Т-образный 35x200мм	35	200	0,8	0,95	tn3520008
Ответвитель накладной Т-образный 50x200мм	50	200	0,8	1,01	tn5020008
Ответвитель накладной Т-образный 80x200мм	80	200	0,8	1,12	tn8020008
Ответвитель накладной Т-образный 100x200мм	100	200	0,8	1,17	tn10020008
Ответвитель накладной Т-образный 50x300мм	50	300	0,8	1,62	tn5030008
Ответвитель накладной Т-образный 80x300мм	80	300	0,8	1,72	tn8030008
Ответвитель накладной Т-образный 100x300мм	100	300	0,8	1,79	tn10030008
Ответвитель накладной Т-образный 50x400мм	50	400	0,8	2,37	tn5040008
Ответвитель накладной Т-образный 80x400мм	80	400	0,8	2,47	tn8040008
Ответвитель накладной Т-образный 100x400мм	100	400	0,8	2,55	tn10040008
Ответвитель накладной Т-образный 50x500мм	50	500	0,8	3,22	tn5050008
Ответвитель накладной Т-образный 80x500мм	80	500	0,8	3,31	tn8050008
Ответвитель накладной Т-образный 100x500мм	100	500	0,8	3,41	tn10050008
Ответвитель накладной Т-образный 50x600мм	50	600	0,8	4,08	tn5060008
Ответвитель накладной Т-образный 80x600мм	80	600	0,8	4,15	tn8060008
Ответвитель накладной Т-образный 100x600мм	100	600	0,8	4,26	tn10060008





ОТВЕТВИТЕЛЬ КРЕСТООБРАЗНЫЙ

Предназначен для организации крестообразного ответвления лотковой трассы в горизонтальной плоскости.

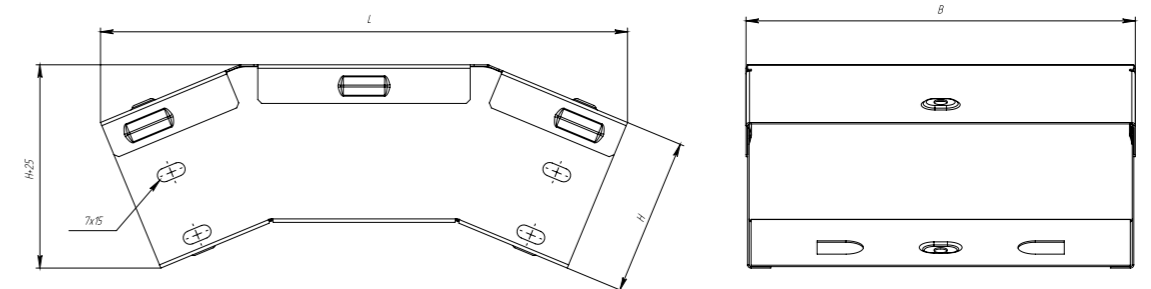
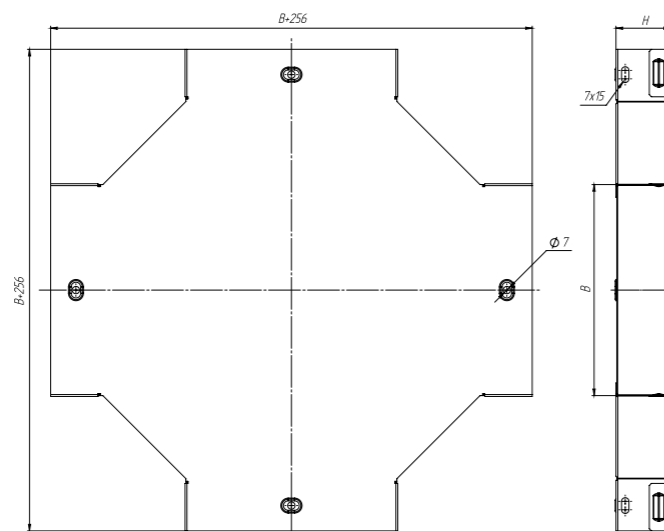


УГОЛ 45° ВЕРТИКАЛЬНЫЙ ВНЕШНИЙ

Используется для организации спусков и подъемов лотковых трасс под углом 45°.

Наименование	Высота Н, мм	Ширина В, мм	Толщина материала, мм	Масса, кг	Артикул
Ответвитель крестообразный 35x50мм	35	50	0,8	0,46	x355008
Ответвитель крестообразный 50x50мм	50	50	0,8	0,65	x505008
Ответвитель крестообразный 35x100мм	35	100	0,8	0,92	x3510008
Ответвитель крестообразный 50x100мм	50	100	0,8	1,10	x5010008
Ответвитель крестообразный 80x100мм	80	100	0,8	1,26	x8010008
Ответвитель крестообразный 100x100мм	100	100	0,8	1,37	x10010008
Ответвитель крестообразный 35x150мм	35	150	0,8	1,52	x3515008
Ответвитель крестообразный 50x150мм	50	150	0,8	1,56	x5015008
Ответвитель крестообразный 80x150мм	80	150	0,8	1,69	x8015008
Ответвитель крестообразный 100x150мм	100	150	0,8	1,81	x10015008
Ответвитель крестообразный 35x200мм	35	200	0,8	1,93	x3520008
Ответвитель крестообразный 50x200мм	50	200	0,8	2,05	x5020008
Ответвитель крестообразный 80x200мм	80	200	0,8	2,28	x8020008
Ответвитель крестообразный 100x200мм	100	200	0,8	2,37	x10020008
Ответвитель крестообразный 50x300мм	50	300	0,8	3,28	x5030008
Ответвитель крестообразный 80x300мм	80	300	0,8	3,48	x8030008
Ответвитель крестообразный 100x300мм	100	300	0,8	3,63	x10030008
Ответвитель крестообразный 50x400мм	50	400	0,8	4,80	x5040008
Ответвитель крестообразный 80x400мм	80	400	0,8	5,00	x8040008
Ответвитель крестообразный 100x400мм	100	400	0,8	5,18	x10040008
Ответвитель крестообразный 50x500мм	50	500	0,8	6,52	x5050008
Ответвитель крестообразный 80x500мм	80	500	0,8	6,69	x8050008
Ответвитель крестообразный 100x500мм	100	500	0,8	6,90	x10050008
Ответвитель крестообразный 50x600мм	50	600	0,8	8,25	x5060008
Ответвитель крестообразный 80x600мм	80	600	0,8	8,41	x8060008
Ответвитель крестообразный 100x600мм	100	600	0,8	8,63	x10060008

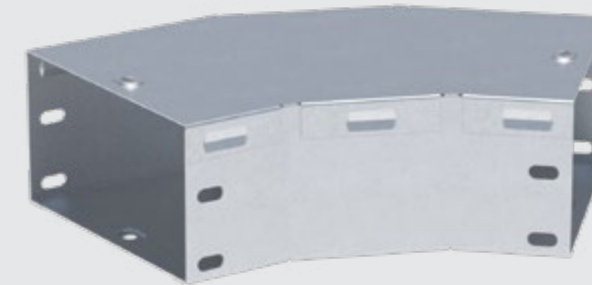
Наименование	Ширина В, мм	Высота Н, мм	Длина L, мм	Толщина материала, мм	Масса, кг	Артикул
Угол 45 град. вертикальный внешний 35x50мм	50	35	238	0,8	0,33	vo453550
Угол 45 град. вертикальный внешний 50x50мм	50	50	250	0,8	0,38	vo455050
Угол 45 град. вертикальный внешний 35x100мм	100	35	238	0,8	0,47	vo4535100
Угол 45 град. вертикальный внешний 50x100мм	100	50	250	0,8	0,53	vo4550100
Угол 45 град. вертикальный внешний 80x100мм	100	80	273	0,8	0,65	vo4580100
Угол 45 град. вертикальный внешний 100x100мм	100	100	288	0,8	0,74	vo45100100
Угол 45 град. вертикальный внешний 35x150мм	150	35	238	0,8	0,62	vo4535150
Угол 45 град. вертикальный внешний 50x150мм	150	50	250	0,8	0,68	vo4550150
Угол 45 град. вертикальный внешний 80x150мм	150	80	273	0,8	0,81	vo4580150
Угол 45 град. вертикальный внешний 100x150мм	150	100	288	0,8	0,91	vo45100150
Угол 45 град. вертикальный внешний 35x200мм	200	35	238	0,8	0,76	vo4535200
Угол 45 град. вертикальный внешний 50x200мм	200	50	250	0,8	0,83	vo4550200
Угол 45 град. вертикальный внешний 80x200мм	200	80	273	0,8	0,96	vo4580200
Угол 45 град. вертикальный внешний 100x200мм	200	100	288	0,8	1,06	vo45100200
Угол 45 град. вертикальный внешний 50x300мм	300	50	250	0,8	1,13	vo4550300
Угол 45 град. вертикальный внешний 80x300мм	300	80	273	0,8	1,28	vo4580300
Угол 45 град. вертикальный внешний 100x300мм	300	100	288	0,8	1,39	vo45100300
Угол 45 град. вертикальный внешний 50x400мм	400	50	250	0,8	1,43	vo4550400
Угол 45 град. вертикальный внешний 80x400мм	400	80	273	0,8	1,60	vo4580400
Угол 45 град. вертикальный внешний 100x400мм	400	100	288	0,8	1,72	vo45100400
Угол 45 град. вертикальный внешний 50x500мм	500	50	250	0,8	1,74	vo4550500
Угол 45 град. вертикальный внешний 80x500мм	500	80	273	0,8	1,92	vo4580500
Угол 45 град. вертикальный внешний 100x500мм	500	100	288	0,8	2,04	vo45100500
Угол 45 град. вертикальный внешний 50x600мм	600	50	250	0,8	2,04	vo4550600
Угол 45 град. вертикальный внешний 80x600мм	600	80	273	0,8	2,23	vo4580600
Угол 45 град. вертикальный внешний 100x600мм	600	100	288	0,8	2,39	vo45100600





**УГОЛ 45° ВЕРТИКАЛЬНЫЙ
ВНУТРЕННИЙ**

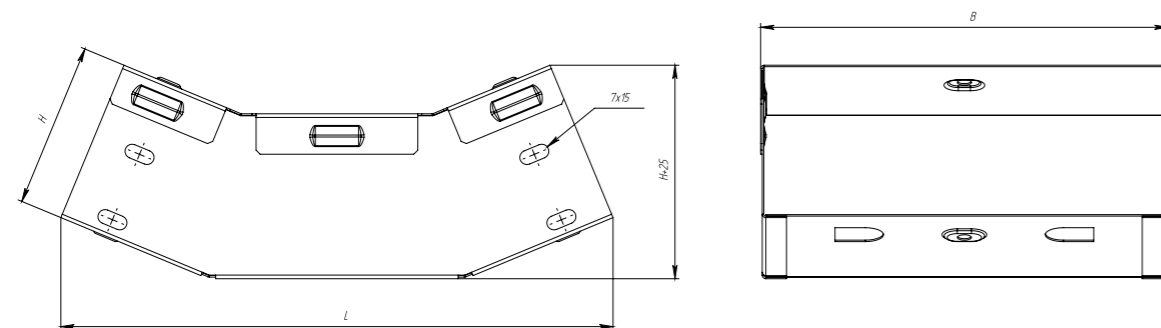
Предназначен для организации подъемов кабельных трасс под углом 45°.



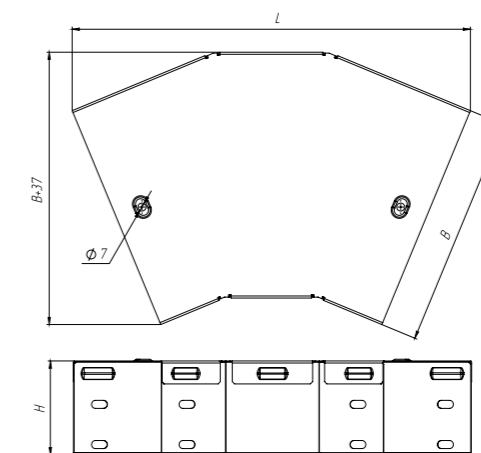
**УГОЛ 45°
ГОРИЗОНТАЛЬНЫЙ**

Используется для поворотов лотковой трассы в горизонтальной плоскости на угол 45°.

Наименование	Ширина В, мм	Высота Н, мм	Длина L, мм	Толщина материала, мм	Масса, кг	Артикул
Угол 45 град. вертикальный внутренний 35x50мм	50	35	238	0,8	0,32	vi453550
Угол 45 град. вертикальный внутренний 50x50мм	50	50	250	0,8	0,38	vi455050
Угол 45 град. вертикальный внутренний 35x100мм	100	35	238	0,8	0,47	vi4535100
Угол 45 град. вертикальный внутренний 50x100мм	100	50	250	0,8	0,53	vi4550100
Угол 45 град. вертикальный внутренний 80x100мм	100	80	273	0,8	0,65	vi4580100
Угол 45 град. вертикальный внутренний 100x100мм	100	100	288	0,8	0,73	vi45100100
Угол 45 град. вертикальный внутренний 35x150мм	150	35	238	0,8	0,62	vi4535150
Угол 45 град. вертикальный внутренний 50x150мм	150	50	250	0,8	0,68	vi4550150
Угол 45 град. вертикальный внутренний 80x150мм	150	80	273	0,8	0,80	vi4580150
Угол 45 град. вертикальный внутренний 100x150мм	150	100	288	0,8	0,90	vi45100150
Угол 45 град. вертикальный внутренний 35x200мм	200	35	238	0,8	0,76	vi4535200
Угол 45 град. вертикальный внутренний 50x200мм	200	50	250	0,8	0,82	vi4550200
Угол 45 град. вертикальный внутренний 80x200мм	200	80	273	0,8	0,95	vi4580200
Угол 45 град. вертикальный внутренний 100x200мм	200	100	288	0,8	1,05	vi45100200
Угол 45 град. вертикальный внутренний 50x300мм	300	50	250	0,8	1,12	vi4550300
Угол 45 град. вертикальный внутренний 80x300мм	300	80	273	0,8	1,27	vi4580300
Угол 45 град. вертикальный внутренний 100x300мм	300	100	288	0,8	1,38	vi45100300
Угол 45 град. вертикальный внутренний 50x400мм	400	50	250	0,8	1,43	vi4550400
Угол 45 град. вертикальный внутренний 80x400мм	400	80	273	0,8	1,59	vi4580400
Угол 45 град. вертикальный внутренний 100x400мм	400	100	288	0,8	1,71	vi45100400
Угол 45 град. вертикальный внутренний 50x500мм	500	50	250	0,8	1,73	vi4550500
Угол 45 град. вертикальный внутренний 80x500мм	500	80	273	0,8	1,91	vi4580500
Угол 45 град. вертикальный внутренний 100x500мм	500	100	288	0,8	2,03	vi45100500
Угол 45 град. вертикальный внутренний 50x600мм	600	50	250	0,8	2,03	vi4550600
Угол 45 град. вертикальный внутренний 80x600мм	600	80	273	0,8	2,23	vi4580600
Угол 45 град. вертикальный внутренний 100x600мм	600	100	288	0,8	2,36	vi45100600



Наименование	Ширина В, мм	Высота Н, мм	Длина L, мм	Толщина материала, мм	Масса, кг	Артикул
Угол 45 град. горизонтальный 35x50мм	50	35	232	0,8	0,31	g453550
Угол 45 град. горизонтальный 50x50мм	50	50	232	0,8	0,35	g455050
Угол 45 град. горизонтальный 35x100мм	100	35	270,3	0,8	0,50	g4535100
Угол 45 град. горизонтальный 50x100мм	100	50	270,3	0,8	0,54	g4550100
Угол 45 град. горизонтальный 80x100мм	100	80	270,3	0,8	0,63	g4580100
Угол 45 град. горизонтальный 100x100мм	100	100	270,3	0,8	0,69	g45100100
Угол 45 град. горизонтальный 35x150мм	150	35	308,5	0,8	0,71	g4535150
Угол 45 град. горизонтальный 50x150мм	150	50	308,5	0,8	0,76	g4550150
Угол 45 град. горизонтальный 80x150мм	150	80	308,5	0,8	0,86	g4580150
Угол 45 град. горизонтальный 100x150мм	150	100	308,5	0,8	0,92	g45100150
Угол 45 град. горизонтальный 35x200мм	200	35	346,8	0,8	0,94	g4535200
Угол 45 град. горизонтальный 50x200мм	200	50	346,8	0,8	0,99	g4550200
Угол 45 град. горизонтальный 80x200мм	200	80	346,8	0,8	1,10	g4580200
Угол 45 град. горизонтальный 100x200мм	200	100	346,8	0,8	1,17	g45100200
Угол 45 град. горизонтальный 50x300мм	300	50	423,3	0,8	1,56	g4550300
Угол 45 град. горизонтальный 80x300мм	300	80	423,3	0,8	1,68	g4580300
Угол 45 град. горизонтальный 100x300мм	300	100	423,3	0,8	1,76	g45100300
Угол 45 град. горизонтальный 50x400мм	400	50	500	0,8	2,23	g4550400
Угол 45 град. горизонтальный 80x400мм	400	80	500	0,8	2,36	g4580400
Угол 45 град. горизонтальный 100x400мм	400	100	500	0,8	2,46	g45100400
Угол 45 град. горизонтальный 50x500мм	500	50	576,4	0,8	3,00	g4550500
Угол 45 град. горизонтальный 80x500мм	500	80	576,4	0,8	3,15	g4580500
Угол 45 град. горизонтальный 100x500мм	500	100	576,4	0,8	3,26	g45100500
Угол 45 град. горизонтальный 50x600мм	600	50	653	0,8	3,88	g4550600
Угол 45 град. горизонтальный 80x600мм	600	80	653	0,8	4,05	g4580600
Угол 45 град. горизонтальный 100x600мм	600	100	653	0,8	4,16	g45100600





**УГОЛ 90° ВЕРТИКАЛЬНЫЙ
ВНЕШНИЙ**

Предназначен для организации спусков кабельных трасс под углом 90°.

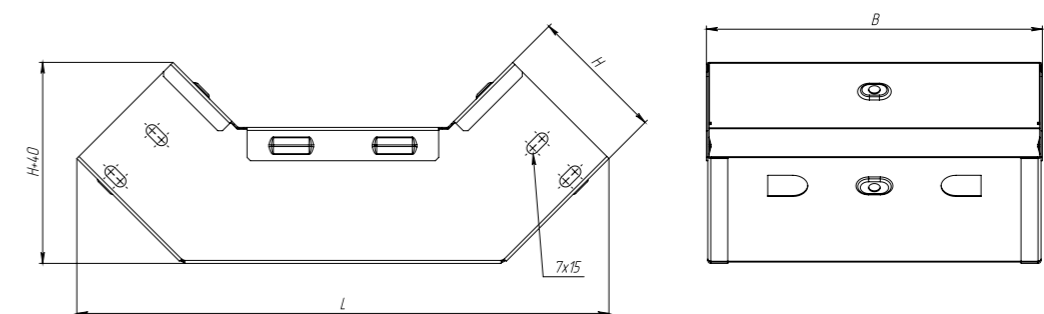
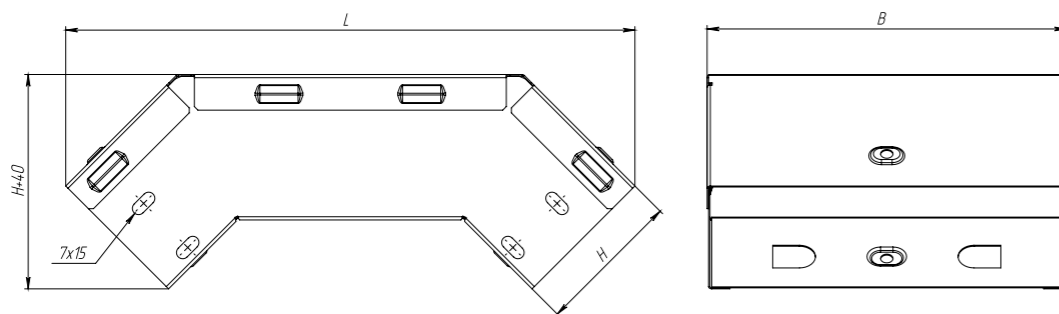


**УГОЛ 90° ВЕРТИКАЛЬНЫЙ
ВНУТРЕННИЙ**

Предназначен для организации подъемов кабельных трасс под углом 90°.

Наименование	Ширина В, мм	Высота Н, мм	Длина L, мм	Толщина материала, мм	Масса, кг	Артикул
Угол 90 град. вертикальный внешний 35x50мм	50	35	256	0,8	0,37	vo903550
Угол 90 град. вертикальный внешний 50x50мм	50	50	277	0,8	0,44	vo905050
Угол 90 град. вертикальный внешний 35x100мм	100	35	256	0,8	0,54	vo9035100
Угол 90 град. вертикальный внешний 50x100мм	100	50	277	0,8	0,62	vo9050100
Угол 90 град. вертикальный внешний 80x100мм	100	80	319	0,8	0,79	vo9080100
Угол 90 град. вертикальный внешний 100x100мм	100	100	348	0,8	0,92	vo90100100
Угол 90 град. вертикальный внешний 35x150мм	150	35	256	0,8	0,71	vo9035150
Угол 90 град. вертикальный внешний 50x150мм	150	50	277	0,8	0,80	vo9050150
Угол 90 град. вертикальный внешний 80x150мм	150	80	319	0,8	0,98	vo9080150
Угол 90 град. вертикальный внешний 100x150мм	150	100	348	0,8	1,12	vo90100150
Угол 90 град. вертикальный внешний 35x200мм	200	35	256	0,8	0,87	vo9035200
Угол 90 град. вертикальный внешний 50x200мм	200	50	277	0,8	0,96	vo9050200
Угол 90 град. вертикальный внешний 80x200мм	200	80	319	0,8	1,16	vo9080200
Угол 90 град. вертикальный внешний 100x200мм	200	100	348	0,8	1,31	vo90100200
Угол 90 град. вертикальный внешний 50x300мм	300	50	277	0,8	1,31	vo9050300
Угол 90 град. вертикальный внешний 80x300мм	300	80	319	0,8	1,55	vo9080300
Угол 90 град. вертикальный внешний 100x300мм	300	100	348	0,8	1,71	vo90100300
Угол 90 град. вертикальный внешний 50x400мм	400	50	277	0,8	1,67	vo9050400
Угол 90 град. вертикальный внешний 80x400мм	400	80	319	0,8	1,93	vo9080400
Угол 90 град. вертикальный внешний 100x400мм	400	100	348	0,8	2,12	vo90100400
Угол 90 град. вертикальный внешний 50x500мм	500	50	277	0,8	2,02	vo9050500
Угол 90 град. вертикальный внешний 80x500мм	500	80	319	0,8	2,31	vo9080500
Угол 90 град. вертикальный внешний 100x500мм	500	100	348	0,8	2,52	vo90100500
Угол 90 град. вертикальный внешний 50x600мм	600	50	277	0,8	2,37	vo9050600
Угол 90 град. вертикальный внешний 80x600мм	600	80	319	0,8	2,70	vo9080600
Угол 90 град. вертикальный внешний 100x600мм	600	100	348	0,8	2,93	vo90100600

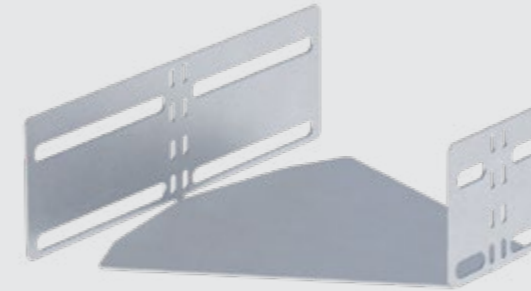
Наименование	Ширина В, мм	Высота Н, мм	Длина L, мм	Толщина материала, мм	Масса, кг	Артикул
Угол 90 град. вертикальный внутренний 35x50мм	50	35	256	0,8	0,36	vi903550
Угол 90 град. вертикальный внутренний 50x50мм	50	50	277	0,8	0,43	vi905050
Угол 90 град. вертикальный внутренний 35x100мм	100	35	256	0,8	0,52	vi9035100
Угол 90 град. вертикальный внутренний 50x100мм	100	50	277	0,8	0,60	vi9050100
Угол 90 град. вертикальный внутренний 80x100мм	100	80	319	0,8	0,77	vi9080100
Угол 90 град. вертикальный внутренний 100x100мм	100	100	348	0,8	0,89	vi90100100
Угол 90 град. вертикальный внутренний 35x150мм	150	35	256	0,8	0,69	vi9035150
Угол 90 град. вертикальный внутренний 50x150мм	150	50	277	0,8	0,78	vi9050150
Угол 90 град. вертикальный внутренний 80x150мм	150	80	319	0,8	0,96	vi9080150
Угол 90 град. вертикальный внутренний 100x150мм	150	100	348	0,8	1,09	vi90100150
Угол 90 град. вертикальный внутренний 35x200мм	200	35	256	0,8	0,85	vi9035200
Угол 90 град. вертикальный внутренний 50x200мм	200	50	277	0,8	0,94	vi9050200
Угол 90 град. вертикальный внутренний 80x200мм	200	80	319	0,8	1,14	vi9080200
Угол 90 град. вертикальный внутренний 100x200мм	200	100	348	0,8	1,28	vi90100200
Угол 90 град. вертикальный внутренний 50x300мм	300	50	277	0,8	1,29	vi9050300
Угол 90 град. вертикальный внутренний 80x300мм	300	80	319	0,8	1,52	vi9080300
Угол 90 град. вертикальный внутренний 100x300мм	300	100	348	0,8	1,68	vi90100300
Угол 90 град. вертикальный внутренний 50x400мм	400	50	277	0,8	1,64	vi9050400
Угол 90 град. вертикальный внутренний 80x400мм	400	80	319	0,8	1,90	vi9080400
Угол 90 град. вертикальный внутренний 100x400мм	400	100	348	0,8	2,09	vi90100400
Угол 90 град. вертикальный внутренний 50x500мм	500	50	277	0,8	1,99	vi9050500
Угол 90 град. вертикальный внутренний 80x500мм	500	80	319	0,8	2,28	vi9080500
Угол 90 град. вертикальный внутренний 100x500мм	500	100	348	0,8	2,49	vi90100500
Угол 90 град. вертикальный внутренний 50x600мм	600	50	277	0,8	2,34	vi9050600
Угол 90 град. вертикальный внутренний 80x600мм	600	80	319	0,8	2,66	vi9080600
Угол 90 град. вертикальный внутренний 100x600мм	600	100	348	0,8	2,89	vi90100600





**УГОЛ 90°
ГОРИЗОНТАЛЬНЫЙ**

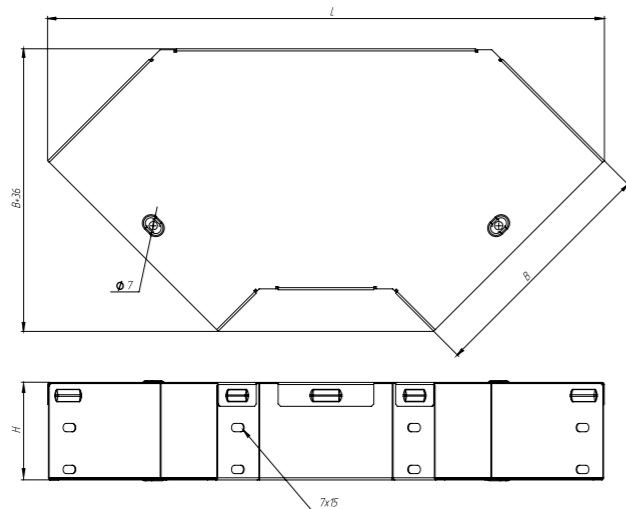
Используется для организации поворотов лотковых трасс в горизонтальной плоскости под углом 90°.



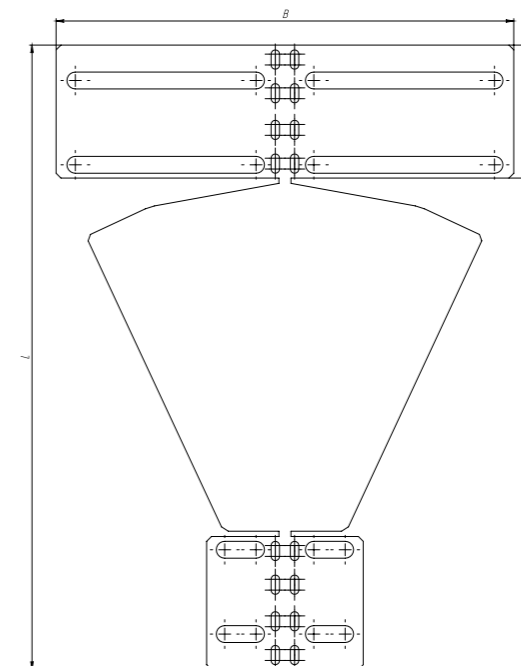
**УГОЛ ГОРИЗОНТАЛЬНЫЙ
ИЗМЕНЯЕМЫЙ**

Используется для организации поворотов трасс в горизонтальной плоскости на угол от 0 до 45°.

Наименование	Ширина В, мм	Высота Н, мм	Длина L, мм	Толщина материала, мм	Масса, кг	Артикул
Угол 90 град. горизонтальный 35x50мм	50	35	253	0,8	0,35	g903550
Угол 90 град. горизонтальный 50x50мм	50	50	253	0,8	0,4	g905050
Угол 90 град. горизонтальный 35x100мм	100	35	324	0,8	0,59	g9035100
Угол 90 град. горизонтальный 50x100мм	100	50	324	0,8	0,65	g9050100
Угол 90 град. горизонтальный 80x100мм	100	80	324	0,8	0,75	g9080100
Угол 90 град. горизонтальный 100x100мм	100	100	324	0,8	0,83	g90100100
Угол 90 град. горизонтальный 35x150мм	150	35	395	0,8	0,89	g9035150
Угол 90 град. горизонтальный 50x150мм	150	50	395	0,8	0,95	g9050150
Угол 90 град. горизонтальный 80x150мм	150	80	395	0,8	1,07	g9080150
Угол 90 град. горизонтальный 100x150мм	150	100	395	0,8	1,16	g90100150
Угол 90 град. горизонтальный 35x200мм	200	35	465	0,8	1,22	g9035200
Угол 90 град. горизонтальный 50x200мм	200	50	465	0,8	1,29	g9050200
Угол 90 град. горизонтальный 80x200мм	200	80	465	0,8	1,43	g9080200
Угол 90 град. горизонтальный 100x200мм	200	100	465	0,8	1,53	g90100200
Угол 90 град. горизонтальный 50x300мм	300	50	607	0,8	2,16	g9050300
Угол 90 град. горизонтальный 80x300мм	300	80	607	0,8	2,33	g9080300
Угол 90 град. горизонтальный 100x300мм	300	100	607	0,8	2,45	g90100300
Угол 90 град. горизонтальный 50x400мм	400	50	748	0,8	3,24	g9050400
Угол 90 град. горизонтальный 80x400мм	400	80	748	0,8	3,44	g9080400
Угол 90 град. горизонтальный 100x400мм	400	100	748	0,8	3,58	g90100400
Угол 90 град. горизонтальный 50x500мм	500	50	890	0,8	4,52	g9050500
Угол 90 град. горизонтальный 80x500мм	500	80	890	0,8	4,76	g9080500
Угол 90 град. горизонтальный 100x500мм	500	100	890	0,8	4,91	g90100500
Угол 90 град. горизонтальный 50x600мм	600	50	1031	0,8	6,02	g9050600
Угол 90 град. горизонтальный 80x600мм	600	80	1031	0,8	6,28	g9080600
Угол 90 град. горизонтальный 100x600мм	600	100	1031	0,8	6,46	g90100600



Наименование	Ширина В, мм	Высота Н, мм	Длина L, мм	Толщина материала, мм	Масса, кг	Артикул
Угол горизонтальный изменяемый h=50мм осн.100мм	140	50	149	0,8	0,08	vo453550
Угол горизонтальный изменяемый h=50мм осн.150мм	190	50	199	0,8	0,13	vo455050
Угол горизонтальный изменяемый h=50мм осн.200мм	230	50	249	0,8	0,19	vo4535100
Угол горизонтальный изменяемый h=50мм осн.300мм	320	50	349	0,8	0,37	vo4550100
Угол горизонтальный изменяемый h=50мм осн.400мм	400	50	449	0,8	0,59	vo4580100
Угол горизонтальный изменяемый h=80мм осн.100мм	140	80	209	0,8	0,11	vo45100100
Угол горизонтальный изменяемый h=80мм осн.150мм	190	80	259	0,8	0,17	vo4535150
Угол горизонтальный изменяемый h=80мм осн.200мм	230	80	309	0,8	0,24	vo4550150
Угол горизонтальный изменяемый h=80мм осн.300мм	320	80	409	0,8	0,42	vo4580150
Угол горизонтальный изменяемый h=80мм осн.400мм	400	80	509	0,8	0,66	vo45100150
Угол горизонтальный изменяемый h=100мм осн.100мм	140	100	249	0,8	0,13	vo4535200
Угол горизонтальный изменяемый h=100мм осн.150мм	190	100	299	0,8	0,20	vo4550200
Угол горизонтальный изменяемый h=100мм осн.200мм	230	100	349	0,8	0,27	vo4580200
Угол горизонтальный изменяемый h=100мм осн.300мм	320	100	449	0,8	0,47	vo45100200
Угол горизонтальный изменяемый h=100мм осн.400мм	400	100	549	0,8	0,72	vo4550300

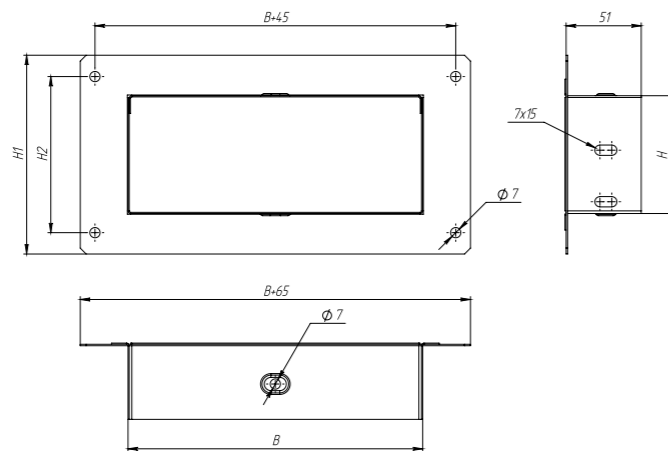




**ФЛАНЕЦ
СОЕДИНИТЕЛЬНЫЙ**

Используется для ввода лотковой трассы в стену или иную горизонтальную (вертикальную) поверхность.

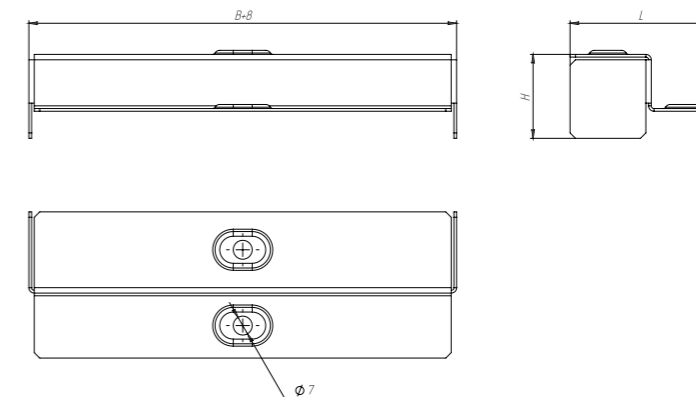
Наименование	Высота Н, мм	Высота Н1, мм	Высота Н2, мм	Ширина В, мм	Толщина материала, мм	Масса, кг	Артикул
Фланец соединительный 35x50мм	35	90	61	50	0,8	0,14	f3550
Фланец соединительный 50x50мм	50	105	76	50	0,8	0,17	f5050
Фланец соединительный 35x100мм	35	90	61	100	0,8	0,21	f35100
Фланец соединительный 50x100мм	50	105	76	100	0,8	0,24	f50100
Фланец соединительный 80x100мм	80	135	106	100	0,8	0,28	f80100
Фланец соединительный 100x100мм	100	155	126	100	0,8	0,31	f100100
Фланец соединительный 35x150мм	35	90	61	150	0,8	0,29	f35150
Фланец соединительный 50x150мм	50	105	76	150	0,8	0,31	f50150
Фланец соединительный 80x150мм	80	135	106	150	0,8	0,35	f80150
Фланец соединительный 100x150мм	100	155	126	150	0,8	0,38	f100150
Фланец соединительный 35x200мм	35	90	61	200	0,8	0,36	f35200
Фланец соединительный 50x200мм	50	105	76	200	0,8	0,38	f50200
Фланец соединительный 80x200мм	80	135	106	200	0,8	0,42	f80200
Фланец соединительный 100x200мм	100	155	126	200	0,8	0,45	f100200
Фланец соединительный 50x300мм	50	105	76	300	0,8	0,52	f50300
Фланец соединительный 80x300мм	80	135	106	300	0,8	0,56	f80300
Фланец соединительный 100x300мм	100	155	126	300	0,8	0,59	f100300
Фланец соединительный 50x400мм	50	105	76	400	0,8	0,66	f50400
Фланец соединительный 80x400мм	80	135	106	400	0,8	0,70	f80400
Фланец соединительный 100x400мм	100	155	126	400	0,8	0,73	f100400
Фланец соединительный 50x500мм	50	105	76	500	0,8	0,80	f50500
Фланец соединительный 80x500мм	80	135	106	500	0,8	0,85	f80500
Фланец соединительный 100x500мм	100	155	126	500	0,8	0,88	f100500
Фланец соединительный 50x600мм	50	105	76	600	0,8	0,94	f50600
Фланец соединительный 80x600мм	80	135	106	600	0,8	0,99	f80600
Фланец соединительный 100x600мм	100	155	126	600	0,8	1,02	f100600



ПЕРЕХОДНИК ПО ВЫСОТЕ

Предназначен для сохранения контура заземления при стыковке кабельных лотков разной высоты.

Наименование	Ширина В, мм	Высота Н, мм	Длина L, мм	Толщина материала, мм	Масса, кг	Артикул
Переходник по высоте 35x50x50мм	50	26	54	1	0,04	h355050
Переходник по высоте 35x50x100мм	100	26	54	1	0,07	h3550100
Переходник по высоте 35x80x100мм	100	56	54	1	0,10	h3580100
Переходник по высоте 50x80x100мм	100	42	54	1	0,09	h5080100
Переходник по высоте 35x100x100мм	100	76	54	1	0,13	h35100100
Переходник по высоте 50x100x100мм	100	61	54	1	0,11	h50100100
Переходник по высоте 80x100x100мм	100	31	54	1	0,07	h80100100
Переходник по высоте 35x50x150мм	150	26	54	1	0,09	h3550150
Переходник по высоте 35x80x150мм	150	56	54	1	0,14	h3580150
Переходник по высоте 50x80x150мм	150	42	54	1	0,12	h5080150
Переходник по высоте 35x100x150мм	150	76	54	1	0,18	h35100150
Переходник по высоте 50x100x150мм	150	61	54	1	0,15	h50100150
Переходник по высоте 80x100x150мм	150	31	54	1	0,10	h80100150
Переходник по высоте 35x50x200мм	200	26	79	1	0,16	h3550200
Переходник по высоте 35x80x200мм	200	56	79	1	0,23	h3580200
Переходник по высоте 50x80x200мм	200	42	79	1	0,20	h5080200
Переходник по высоте 35x100x200мм	200	76	79	1	0,28	h35100200
Переходник по высоте 50x100x200мм	200	61	79	1	0,24	h50100200
Переходник по высоте 80x100x200мм	200	31	79	1	0,17	h80100200
Переходник по высоте 50x80x300мм	300	42	79	1	0,28	h5080300
Переходник по высоте 50x100x300мм	300	61	79	1	0,34	h50100300
Переходник по высоте 80x100x300мм	300	31	79	1	0,25	h80100300
Переходник по высоте 50x80x400мм	400	42	79	1	0,37	h5080400
Переходник по высоте 50x100x400мм	400	61	79	1	0,44	h50100400
Переходник по высоте 80x100x400мм	400	31	79	1	0,33	h80100400
Переходник по высоте 50x80x500мм	500	42	79	1	0,45	h5080500
Переходник по высоте 50x100x500мм	500	61	79	1	0,54	h50100500
Переходник по высоте 80x100x500мм	500	31	79	1	0,41	h80100500
Переходник по высоте 50x80x600мм	600	42	79	1	0,54	h5080600
Переходник по высоте 50x100x600мм	600	61	79	1	0,64	h50100600
Переходник по высоте 80x100x600мм	600	31	79	1	0,48	h80100600

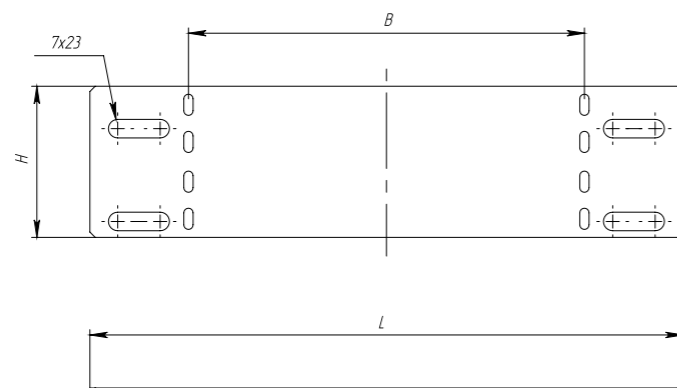




ПЕРЕХОДНИК ПО ШИРИНЕ

Предназначен для организации лотковой трассы с разной шириной основания лотков.

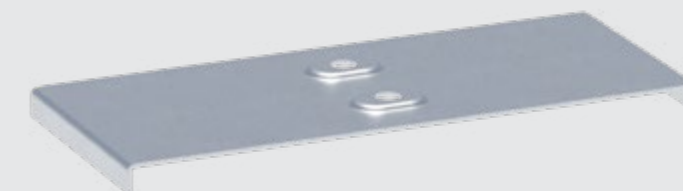
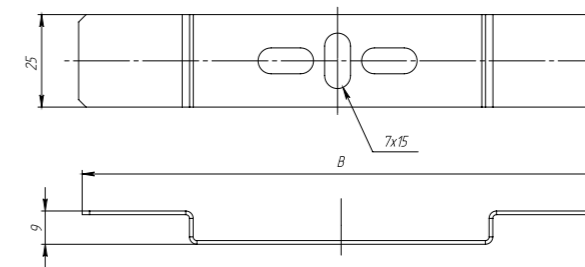
Наименование	Ширина В, мм	Высота Н, мм	Длина L, мм	Толщина материала, мм	Масса, кг	Артикул
Переходник по ширине 35x50мм	50	12,5	124	1	0,01	w355010
Переходник по ширине 35x100мм	100	12,5	174	1	0,01	w3510010
Переходник по ширине 35x150мм	150	12,5	224	1	0,02	w3515010
Переходник по ширине 50x50мм	50	27	124	1	0,02	w505010
Переходник по ширине 50x100мм	100	27	174	1	0,03	w5010010
Переходник по ширине 50x150мм	150	27	224	1	0,04	w5015010
Переходник по ширине 50x200мм	200	27	274	1	0,05	w5020010
Переходник по ширине 50x300мм	300	27	374	1	0,08	w5030010
Переходник по ширине 50x400мм	400	27	474	1	0,10	w5040010
Переходник по ширине 50x500мм	500	27	574	1	0,12	w5050010
Переходник по ширине 80x100мм	100	57	174	1	0,07	w8010010
Переходник по ширине 80x150мм	150	57	224	1	0,09	w8015010
Переходник по ширине 80x200мм	200	57	274	1	0,12	w8020010
Переходник по ширине 80x300мм	300	57	374	1	0,16	w8030010
Переходник по ширине 80x400мм	400	57	474	1	0,21	w8040010
Переходник по ширине 80x500мм	500	57	574	1	0,25	w8050010
Переходник по ширине 100x100мм	100	77	174	1	0,10	w10010010
Переходник по ширине 100x150мм	150	77	224	1	0,13	w10015010
Переходник по ширине 100x200мм	200	77	274	1	0,16	w10020010
Переходник по ширине 100x300мм	300	77	374	1	0,22	w10030010
Переходник по ширине 100x400мм	400	77	474	1	0,28	w10040010
Переходник по ширине 100x500мм	500	77	574	1	0,34	w10050010



ДЕРЖАТЕЛЬ КАБЕЛЯ ОСНОВАНИЯ

Используется для фиксации кабельных трасс и пучков проводов.

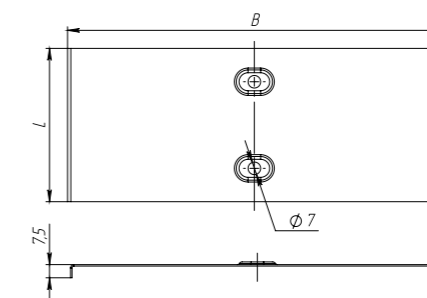
Наименование	Ширина В, мм	Высота Н, мм	Длина L, мм	Толщина материала, мм	Масса, кг	Артикул
Держатель кабеля осн.100мм	90	9	25	1	0,02	d10010
Держатель кабеля осн.150мм	140	9	25	1	0,03	d15010
Держатель кабеля осн.200мм	190	9	25	1	0,04	d20010
Держатель кабеля осн.300мм	290	9	25	1	0,05	d30010
Держатель кабеля осн.400мм	390	9	25	1	0,06	d40010



НАКЛАДКА НА КРЫШКУ СОЕДИНИТЕЛЬНАЯ

Предназначена для стыковки крышек лотков с неровными краями после обрезки.

Наименование	Ширина В, мм	Высота Н, мм	Длина L, мм	Толщина материала, мм	Масса, кг	Артикул
Накладка на крышку соединительная 50мм	57,1	7,5	65	0,8	0,04	nk5010
Накладка на крышку соединительная 100мм	107,1	7,5	65	0,8	0,06	nk10010
Накладка на крышку соединительная 150мм	157,1	7,5	65	0,8	0,09	nk15010
Накладка на крышку соединительная 200мм	207,1	7,5	85	0,8	0,15	nk20010
Накладка на крышку соединительная 300мм	307,1	7,5	85	0,8	0,21	nk30010
Накладка на крышку соединительная 400мм	407,1	7,5	85	0,8	0,28	nk40010
Накладка на крышку соединительная 500мм	507,1	7,5	85	0,8	0,35	nk50010
Накладка на крышку соединительная 600мм	607,1	7,5	85	0,8	0,41	nk60010

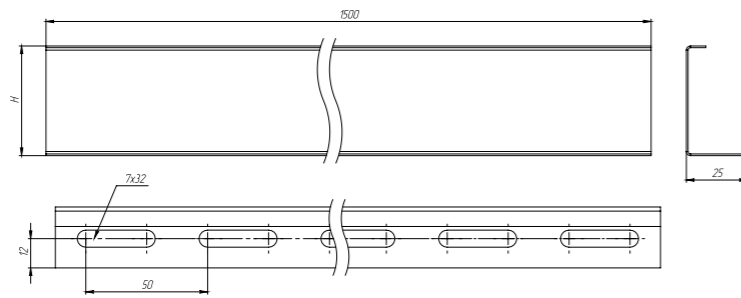




**ПЕРЕГОРОДКА
РАЗДЕЛИТЕЛЬНАЯ**

Предназначена для разделения кабелей по типам решаемых задач или по потребителям.

Наименование	Высота Н, мм	Длина L, мм	Толщина материала, мм	Масса, кг	Артикул
Перегородка разделительная h=35мм	30	1500	1	0,46	p3507
Перегородка разделительная h=50мм	45	1500	1	0,59	p5007
Перегородка разделительная h=80мм	75	1500	1	0,84	p8007
Перегородка разделительная h=100мм	95	1500	1	1,00	p10007



**ПЛАСТИНА
СОЕДИНИТЕЛЬНАЯ**

Используется для соединения лотков стык в стык.

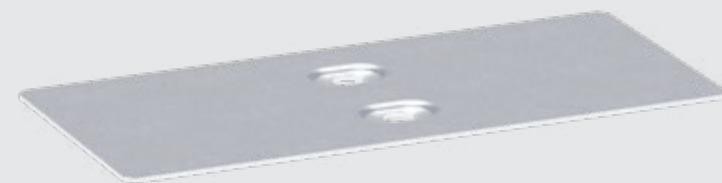
Наименование	Ширина В, мм	Длина L, мм	Толщина материала, мм	Масса, кг	Артикул
Пластина соединительная h=35-50мм	12	73	1	0,01	c355010
Пластина соединительная h=80мм	47	73	1	0,02	c8010
Пластина соединительная h=100мм	68	73	1	0,04	c10010



**ПЛАСТИНА ШАРНИРНОГО
СОЕДИНЕНИЯ**

Используется для организации спусков лотковых трасс под произвольным углом.

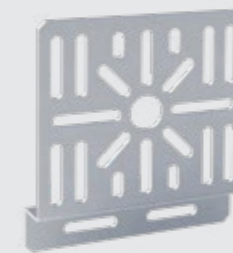
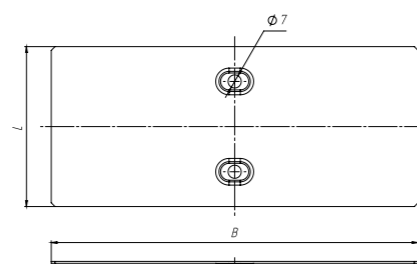
Наименование	Ширина В, мм	Ширина В1, мм	Толщина материала, мм	Масса, кг	Артикул
Пластина шарнирного соединения h=35мм	12,5	33,5	1,5	0,02	o3510
Пластина шарнирного соединения h=50мм	27	33,5	1,5	0,04	o5010
Пластина шарнирного соединения h=80мм	57	40	1,5	0,07	o8010
Пластина шарнирного соединения h=100мм	77	40	1,5	0,09	o10010



**НАКЛАДКА НА ОСНОВАНИЕ
СОЕДИНИТЕЛЬНАЯ**

Используется для соединения оснований лотков с неровными краями после обрезки.

Наименование	Ширина В, мм	Длина L, мм	Толщина материала, мм	Масса, кг	Артикул
Накладка на основание соединительная 50мм	45	65	1	0,02	no5010
Накладка на основание соединительная 100мм	95	65	1	0,05	no10010
Накладка на основание соединительная 150мм	145	65	1	0,07	no15010
Накладка на основание соединительная 200мм	195	85	1	0,13	no20010
Накладка на основание соединительная 300мм	295	85	1	0,20	no30010
Накладка на основание соединительная 400мм	395	85	1	0,26	no40010
Накладка на основание соединительная 500мм	495	85	1	0,33	no50010
Накладка на основание соединительная 600мм	595	85	1	0,40	no60010

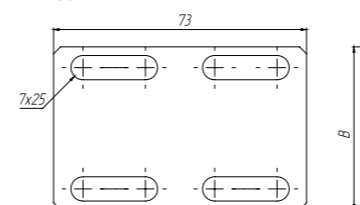


ПЛАТА МОНТАЖНАЯ

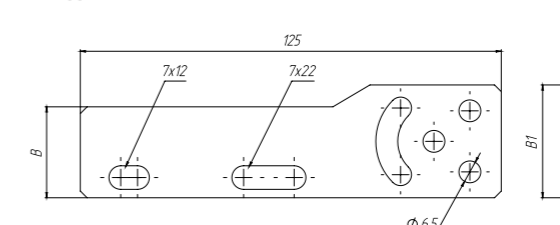
Предназначена для монтажа ответвительных коробок к металлическим лоткам на плоскости.

Наименование	Ширина В, мм	Длина L, мм	Высота, мм	Толщина материала, мм	Масса, кг	Артикул
Плата монтажная	125	125	133	2	0,22	pm133125

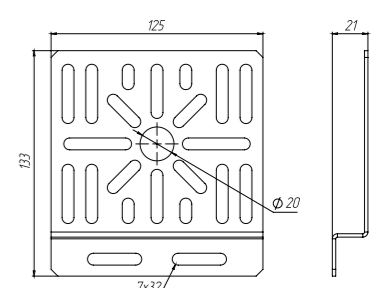
**Пластина
соединительная**



**Пластина шарнирного
соединения**

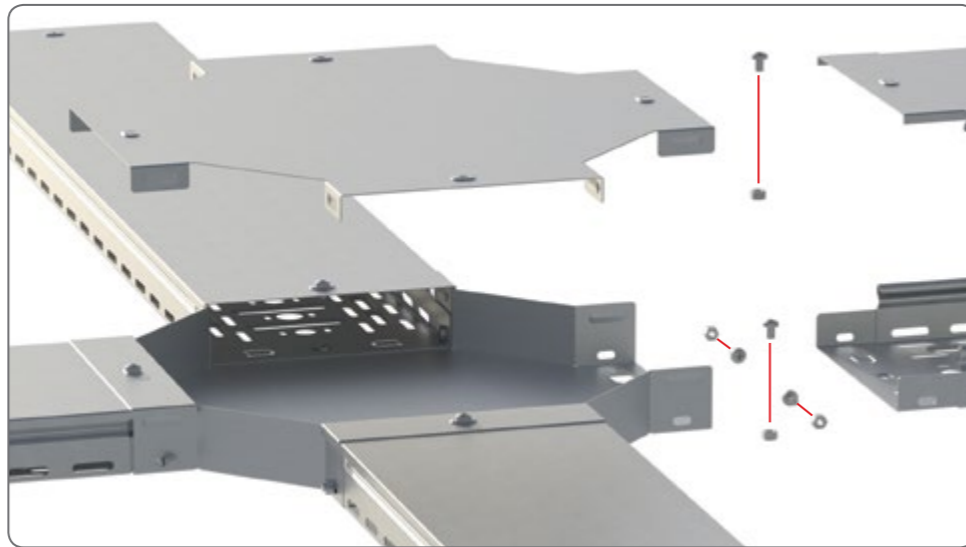


Плата монтажная



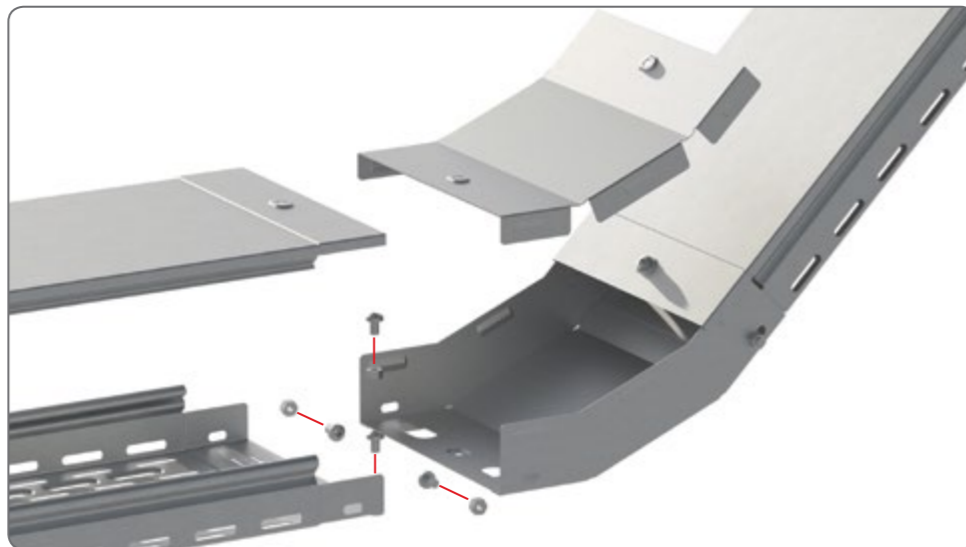
**ОТВЕТВИТЕЛЬ
КРЕСТООБРАЗНЫЙ**

Разветвление трассы в перпендикулярных направлениях в горизонтальной плоскости.



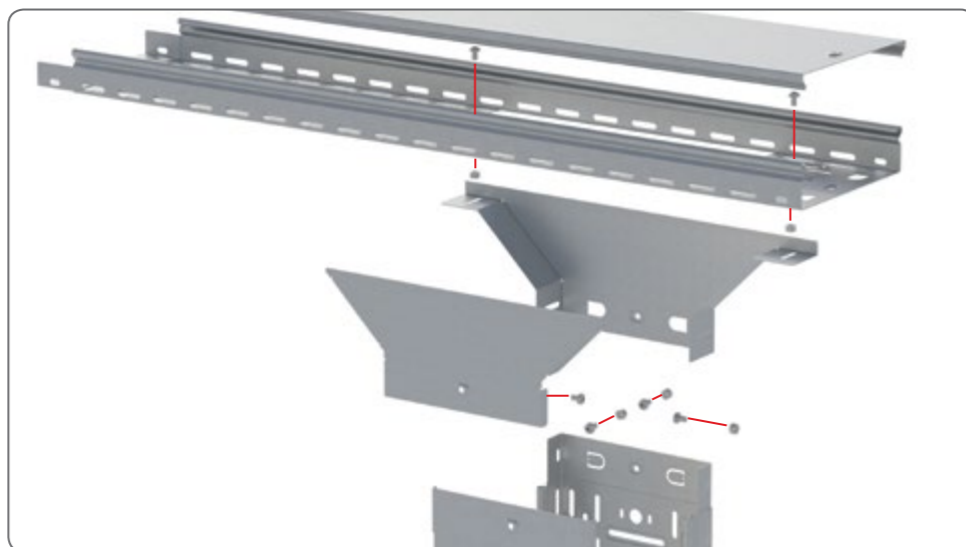
**ПОВОРОТ 45°
ВЕРТИКАЛЬНЫЙ**

Подъем трассы под углом 45° относительно горизонтальной плоскости.



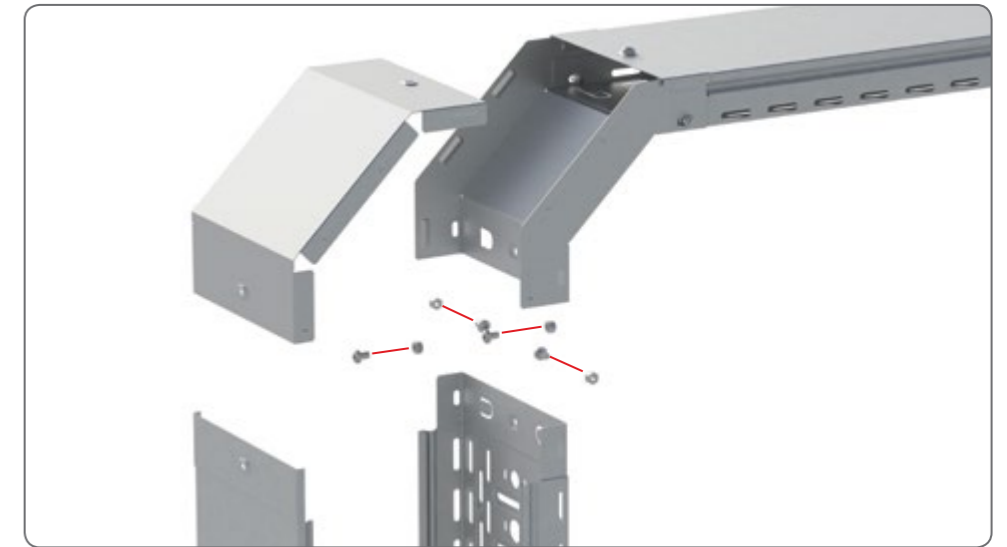
**ОТВЕТВИТЕЛЬ НАКЛАДНОЙ
Т-ОБРАЗНЫЙ**

Стыковка трассы при прокладке в горизонтальной и вертикальной плоскостях.



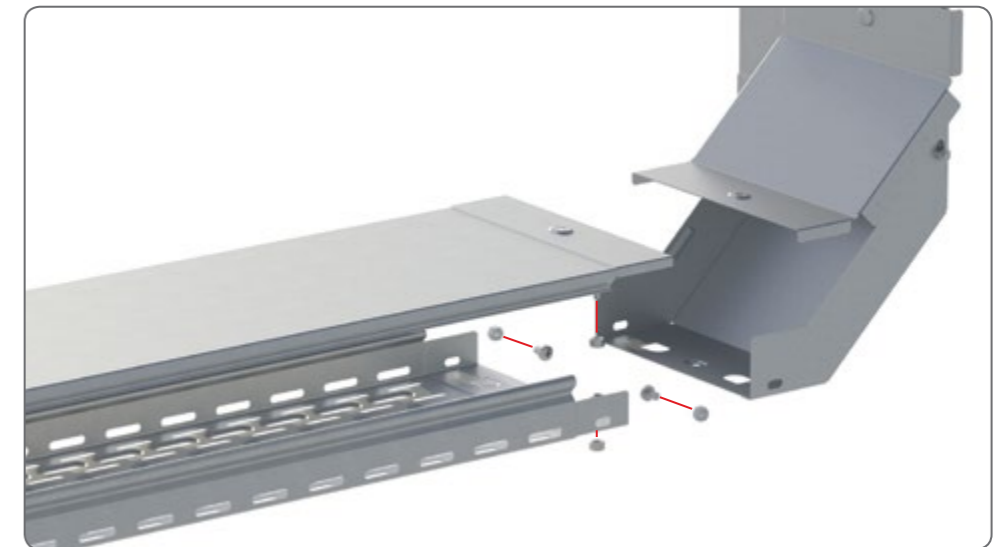
**ПОВОРОТ 90°
ВЕРТИКАЛЬНЫЙ
ВНЕШНИЙ**

Поворот трассы с вертикальной плоскости на горизонтальную и наоборот под углом 90°.



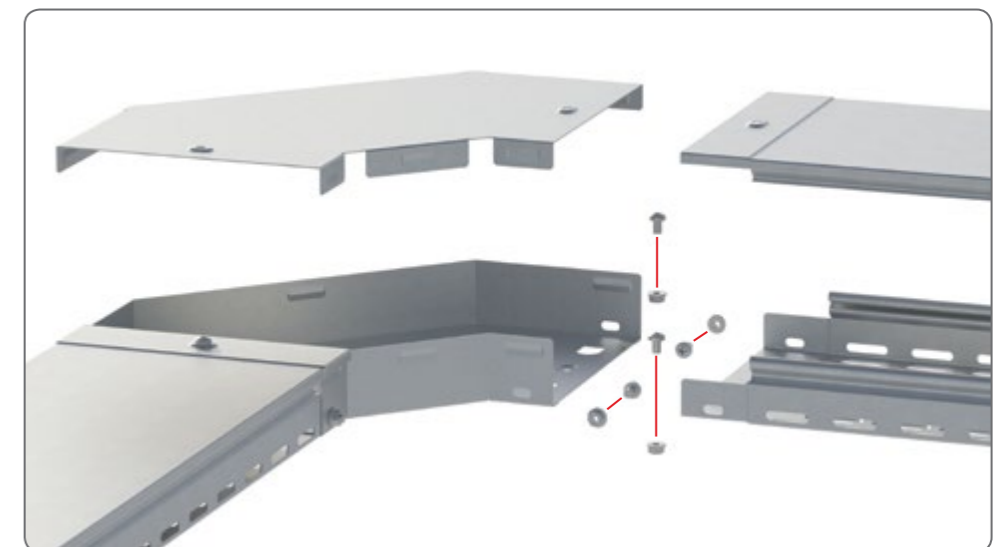
**ПОВОРОТ 90°
ВЕРТИКАЛЬНЫЙ
ВНУТРЕННИЙ**

Подъем трассы под углом 90° и пример перехода на вертикальную плоскость.



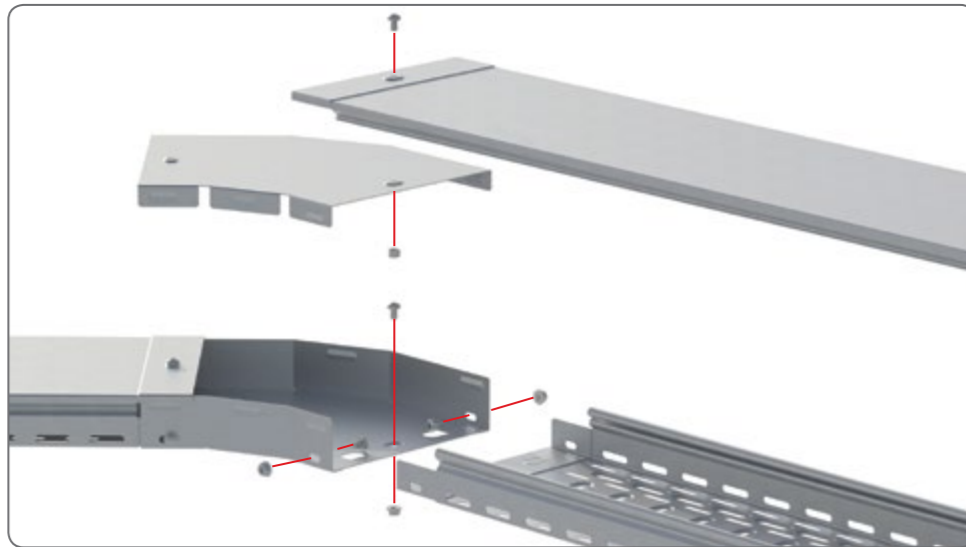
**ПОВОРОТ 90°
ГОРИЗОНТАЛЬНЫЙ**

Поворот трассы под углом 90° в горизонтальной плоскости.



**ПОВОРОТ 45°
ГОРИЗОНТАЛЬНЫЙ**

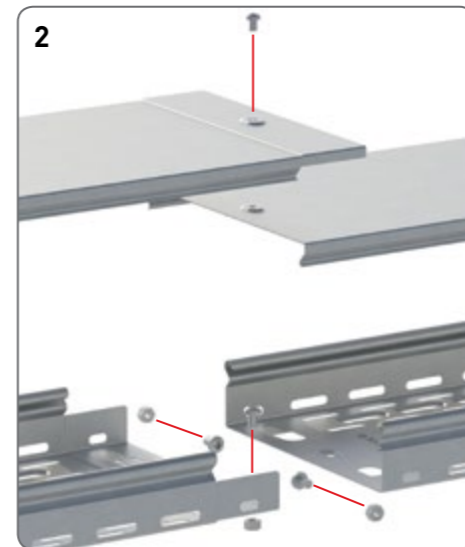
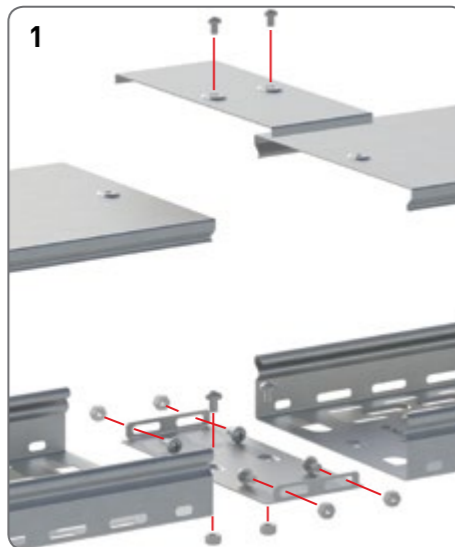
Монтаж трассы в горизонтальной плоскости под углом 45°.



**СТЫКОВОЕ СОЕДИНЕНИЕ
ЛОТКОВ «МАМА-МАМА» (1)**

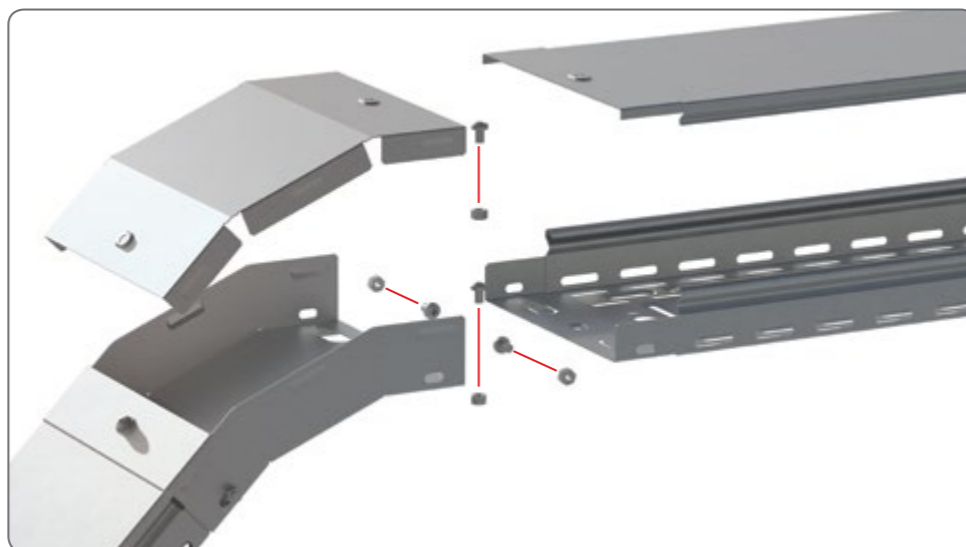
**СТЫКОВОЕ СОЕДИНЕНИЕ
ЛОТКОВ «ПАПА-МАМА» (2)**

Типы соединения лотков при подведении трассы одинаковыми окончаниями лотков («мама-мама») и разными окончаниями лотков («папа-мама»).



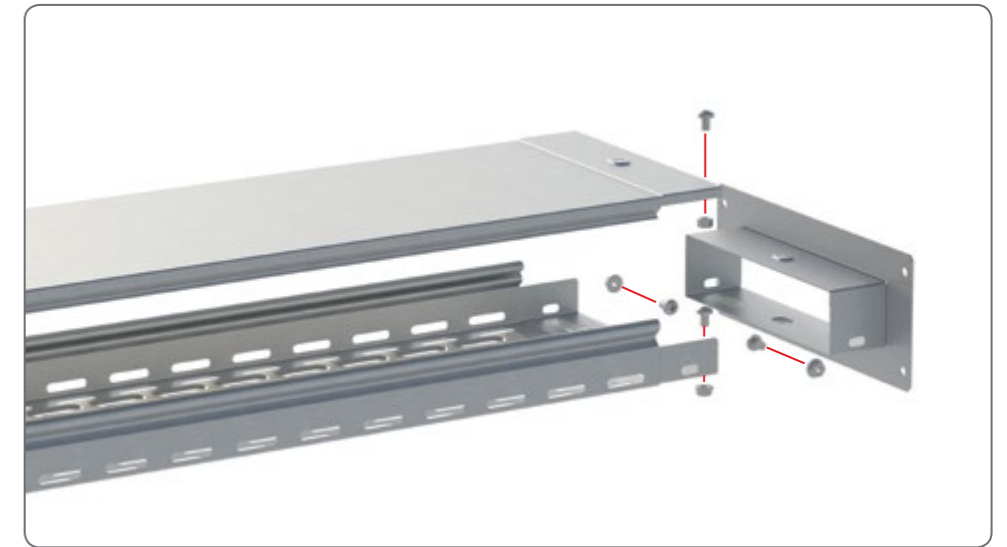
**ПОВОРОТ 45°
ВЕРТИКАЛЬНЫЙ ВНЕШНИЙ**

Спуск трассы под углом 45° между плоскостями.



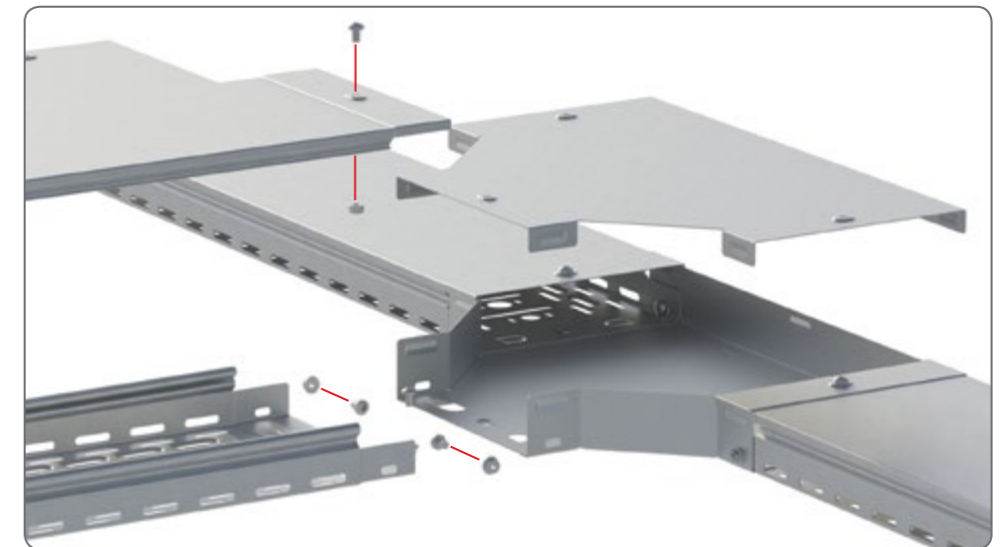
**ФЛАНЦЕВОЕ
СОЕДИНЕНИЕ**

Стыковка трассы с вертикальной плоскостью (стеной).



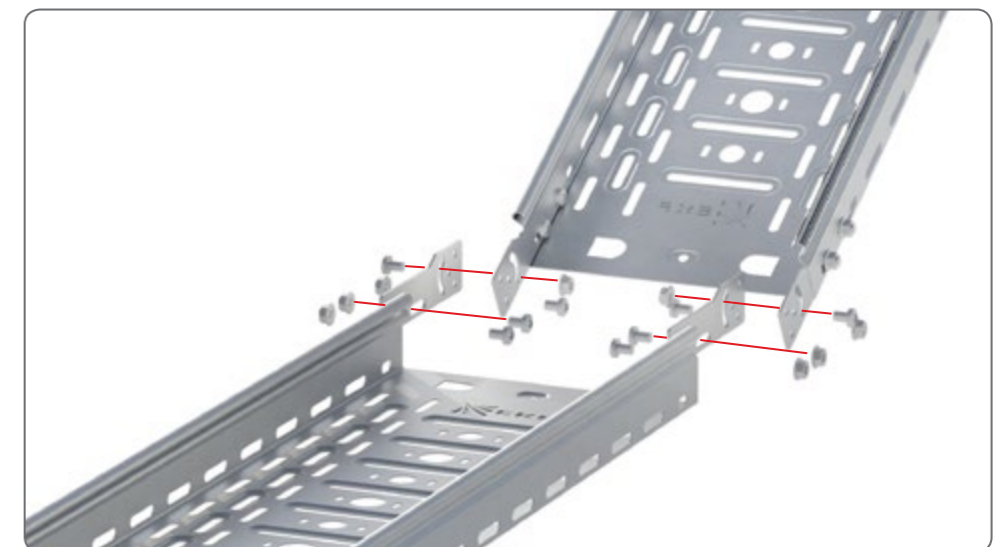
**Т-ОБРАЗНОЕ
ОТВЕТВЛЕНИЕ**

Разделение трассы на два направления.



ШАРНИРНОЕ СОЕДИНЕНИЕ

Прокладка трассы под произвольным углом.





С-ОМЕГА ПРОФИЛЬ

Применяется для крепления лотка к потолку.

Наименование	Максимальная ширина лотка В, мм	Ширина В1, мм	Высота Н, мм	Масса, кг	Артикул
С-омега профиль 100 ЕКФ	100	84	165	0,29	ompc100
С-омега профиль 150 ЕКФ	150	105	165	0,35	ompc150
С-омега профиль 200 ЕКФ	200	109	170	0,40	ompc200
С-омега профиль 300 ЕКФ	300	119	170	0,51	ompc300
С-омега профиль 400 ЕКФ	400	133	175	0,61	ompc400



КОНСОЛЬ УСИЛЕННАЯ

Предназначена для повышенных нагрузок и используется для крепления трассы к вертикальной поверхности.

Наименование	Максимальная ширина лотка В, мм	Высота Н, мм	Высота Н1, мм	Масса, кг	Артикул
Консоль усиленная осн.200мм	200	130	96	0,48	ky200
Консоль усиленная осн.300мм	300	140	106	0,68	ky300
Консоль усиленная осн.400мм	400	155	121	1,11	ky400
Консоль усиленная осн.500мм	500	165	131	1,39	ky500
Консоль усиленная осн.600мм	600	165	131	1,62	ky600



L-ОМЕГА ПРОФИЛЬ

Применяется для крепления лотковой трассы к вертикальным поверхностям.

Наименование	Максимальная ширина лотка В, мм	Высота Н, мм	Масса, кг	Артикул
L-омега профиль 100 ЕКФ	100	92	0,19	ompl100
L-омега профиль 150 ЕКФ	150	110	0,25	ompl150
L-омега профиль 200 ЕКФ	200	110	0,28	ompl200
L-омега профиль 300 ЕКФ	300	115	0,38	ompl300
L-омега профиль 400 ЕКФ	400	121	0,48	ompl400
L-омега профиль 500 ЕКФ	500	127	0,58	ompl500



КРОНШТЕЙН ЗАМКОВЫЙ

Применяется для оперативного создания совместно с П-образным профилем полноценной системы прокладки трассы.

Наименование	Максимальная ширина лотка В, мм	Высота Н, мм	Масса, кг	Артикул
Кронштейн замковый осн.100мм	100	84	0,20	kz100
Кронштейн замковый осн.150мм	150	84	0,28	kz150
Кронштейн замковый осн.200мм	200	124	0,45	kz200
Кронштейн замковый осн.300мм	300	123	0,64	kz300
Кронштейн замковый осн.400мм	400	122	0,84	kz400
Кронштейн замковый осн.500мм	500	123	1,04	kz500
Кронштейн замковый осн.600мм	600	122	1,23	kz600



ОМЕГА-ПРОФИЛЬ

Предназначен для организации подвесов трассы к потолку на шпильках.

Наименование	Максимальная ширина лотка В, мм	Высота, мм	Масса, кг	Артикул
Омега-профиль 200 ЕКФ	100	18	0,22	omp200
Омега-профиль 300 ЕКФ	150	18	0,31	omp300
Омега-профиль 400 ЕКФ	200	18	0,41	omp400
Омега-профиль 500 ЕКФ	300	18	0,50	omp500
Омега-профиль 600 ЕКФ	400	18	0,60	omp600

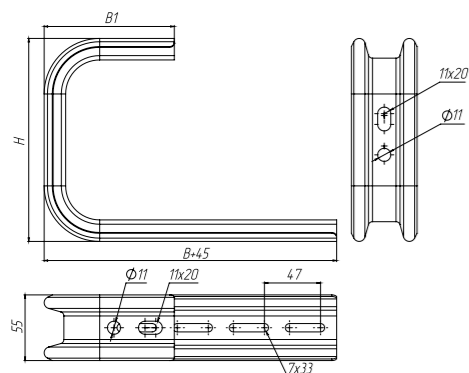


КРОНШТЕЙН МОНТАЖНЫЙ

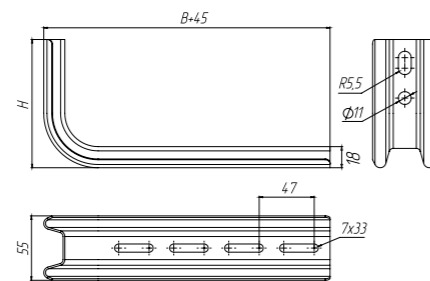
Применяется для монтажа лотковых трасс совместно с П-образным профилем и кронштейнами потолочными.

Наименование	Максимальная ширина лотка В, мм	Высота, мм	Масса, кг	Артикул
Кронштейн монтажный осн.100мм	100	75	0,44	km100
Кронштейн монтажный осн.150мм	150	75	0,55	km150
Кронштейн монтажный осн.200мм	200	75	0,66	km200
Кронштейн монтажный осн.300мм	300	75	0,91	km300
Кронштейн монтажный осн.400мм	400	75	1,13	km400
Кронштейн монтажный осн.500мм	500	75	1,35	km500
Кронштейн монтажный осн.600мм	600	75	1,57	km600

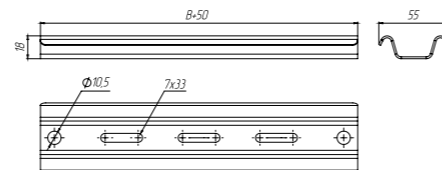
С-омега профиль



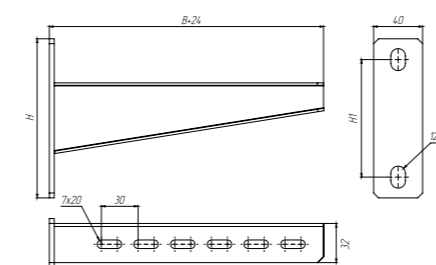
L-омега профиль



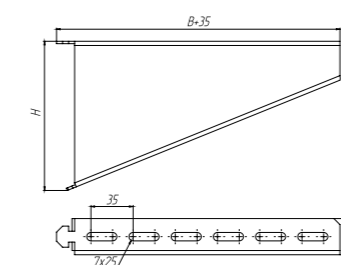
Омега-профиль



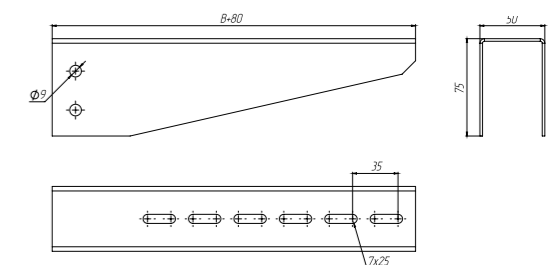
Консоль усиленная



Кронштейн замковый



Кронштейн монтажный





КРОНШТЕЙН НАСТЕННЫЙ

Применяется для крепления трассы к вертикальным поверхностям.

Наименование	Максимальная ширина лотка, В, мм	Высота Н, мм	Масса, кг	Артикул
Кронштейн настенный осн.100мм	100	80	0,16	kn100
Кронштейн настенный осн.150мм	150	80	0,21	kn150
Кронштейн настенный осн.200мм	200	120	0,32	kn200
Кронштейн настенный осн.300мм	300	120	0,45	kn300
Кронштейн настенный осн.400мм	400	120	0,57	kn400
Кронштейн настенный осн.500мм	500	120	0,93	kn500
Кронштейн настенный осн.600мм	600	120	1,09	kn600



КРОНШТЕЙН ПОТОЛОЧНЫЙ ОДИНАРНЫЙ

Предназначен для одностороннего монтажа П-образного профиля к горизонтальным поверхностям.

Наименование	Длина L, мм	Ширина В, мм	Ширина В1, мм	Масса, кг	Артикул
Кронштейн потолочный одинарный 115мм	115	85	62	0,83	kp115
Кронштейн потолочный одинарный 400мм	405	80	56	1,45	kp400
Кронштейн потолочный одинарный 600мм	615	80	56	1,91	kp600



КРОНШТЕЙН ПОТОЛОЧНЫЙ

Предназначен для установки профиля П-образного на горизонтальные поверхности.

Наименование	Ширина, мм	Высота, мм	Длина, мм	Толщина материала, мм	Масса, кг	Артикул
Кронштейн потолочный	117	70	108	2	0,26	kp6142



КРОНШТЕЙН СТЕНОВОЙ

Кронштейн стеновой служит для крепления кабельной трассы на горизонтальных и вертикальных поверхностях.

Наименование	Ширина, мм	Высота, мм	Длина, мм	Толщина материала, мм	Масса, кг	Артикул
Кронштейн стеновой	45	50	90	2	0,08	ks9050



КРОНШТЕЙН ПОТОЛОЧНЫЙ ДВОЙНОЙ

Предназначен для двухстороннего монтажа П-образного профиля к горизонтальным поверхностям.

Наименование	Длина L, мм	Ширина В, мм	Ширина В1, мм	Масса, кг	Артикул
Кронштейн потолочный двойной 115мм	115	85	62	1,25	kp2115
Кронштейн потолочный двойной 400мм	400	80	56	2,48	kp2400
Кронштейн потолочный двойной 600мм	600	80	56	3,42	kp2600

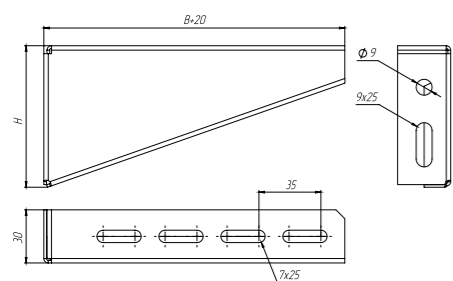


ДЕРЖАТЕЛЬ ПОТОЛОЧНЫЙ

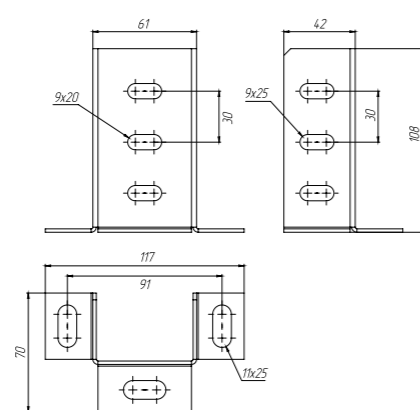
Применяется для крепления лотковой трассы к горизонтальной поверхности с помощью шпильки.

Наименование	Высота, мм	Ширина, мм	Длина, мм	Толщина материала, мм	Масса, кг	Артикул
Держатель потолочный	65	50	35	2	0,10	dp6070

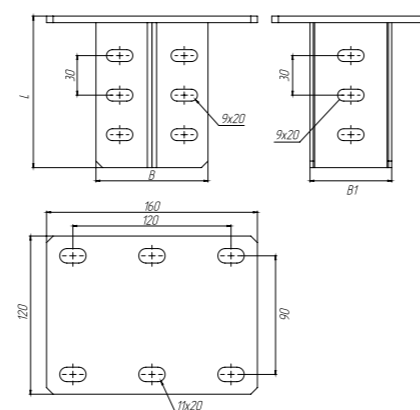
Кронштейн настенный



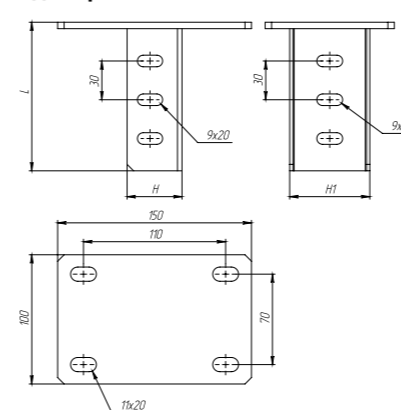
Кронштейн потолочный



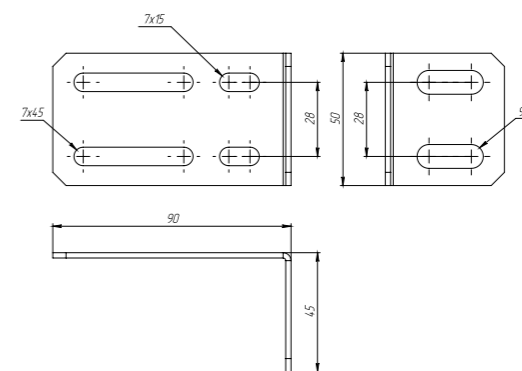
Кронштейн потолочный двойной



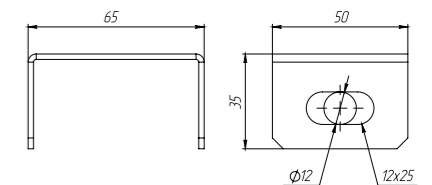
Кронштейн потолочный одинарный



Кронштейн стеновой



Держатель потолочный





ПОДВЕС ДЛЯ ПРОФНАСТИЛА С ГАЙКОЙ

Предназначен для организации подвеса трассы на шпильке к профнастилу.

Наименование	Ширина, мм	Высота, мм	Диаметр резьбы, мм	Толщина материала, мм	Масса, кг	Артикул
Подвес для профнастила с гайкой М6	110	120	6	2	0,07	кр6120
Подвес для профнастила с гайкой М8	110	120	8	2	0,08	кр8120
Подвес для профнастила с гайкой М10	110	120	10	2	0,09	кр10120



ПОДВЕС С-ОБРАЗНЫЙ

Предназначен для монтажа трассы к потолку с помощью шпильки или без нее.

Наименование	Максимальная ширина лотка В, мм	Высота, мм	Масса, кг	Артикул
Подвес С-образный 500мм	50	130	0,4	рс50
Подвес С-образный 100мм	100	180	0,45	рс100
Подвес С-образный 150мм	150	180	0,51	рс150
Подвес С-образный 200мм	200	180	0,56	рс200
Подвес С-образный 300мм	300	180	0,68	рс300

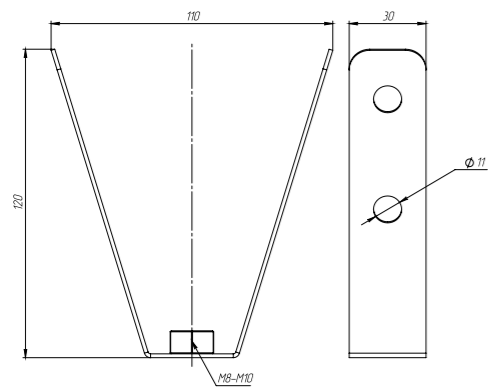


ПОЛКА КАБЕЛЬНАЯ

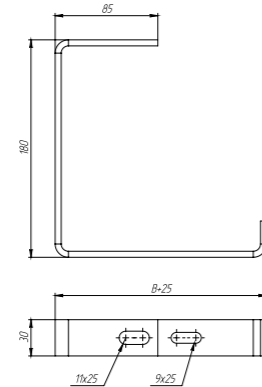
Предназначена для прокладки кабелей и монтажа лотковых трасс совместно со стойкой кабельной.

Наименование	Максимальная ширина лотка В, мм	Высота, мм	Масса, кг	Артикул
Полка кабельная 150мм	150	64	0,31	рк150
Полка кабельная 200мм	200	64	0,47	рк200
Полка кабельная 300мм	300	64	0,64	рк300
Полка кабельная 400мм	400	64	0,80	рк400

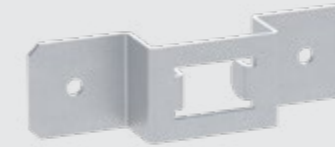
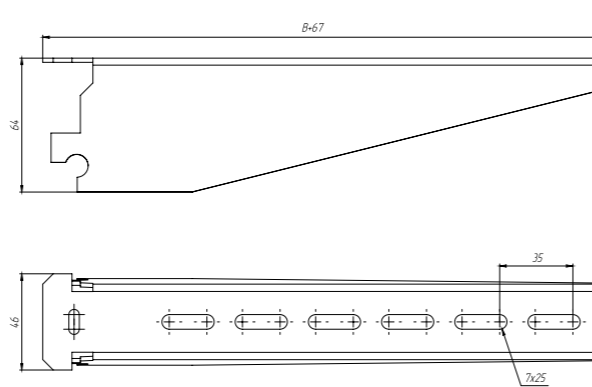
Подвес для профнастила с гайкой



Подвес С-образный



Полка кабельная



СКОБА КАБЕЛЬНАЯ

Предназначена для фиксации стойки кабельной к вертикальным поверхностям.

Наименование	Ширина, мм	Высота, мм	Длина, мм	Толщина материала, мм	Масса, кг	Артикул
Скоба кабельная	45	29	161	2	0,14	sk4529



СКОБА ПОДВЕСА ВЕРХНЯЯ

Предназначена для организации подвесов лотковых трасс с помощью шпильки или непосредственно к несущей поверхности.

Наименование	Максимальная ширина лотка В, мм	Ширина, мм	Высота, мм	Масса, кг	Артикул
Скоба подвеса верхняя осн.100мм	100	56	113	0,36	pv100
Скоба подвеса верхняя осн.150мм	150	56	113	0,42	pv150
Скоба подвеса верхняя осн.200мм	200	56	113	0,46	pv200
Скоба подвеса верхняя осн.300мм	300	56	113	0,61	pv300
Скоба подвеса верхняя осн.400мм	400	56	113	0,73	pv400
Скоба подвеса верхняя осн.500мм	500	56	113	0,86	pv500
Скоба подвеса верхняя осн.600мм	600	56	113	0,99	pv600

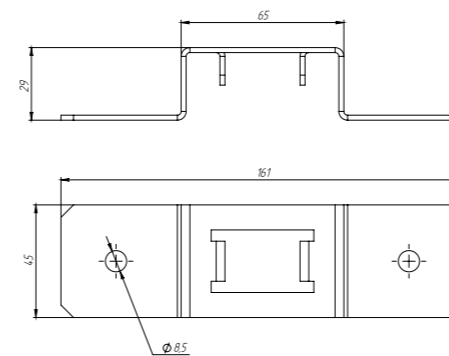


СКОБА ПОДВЕСА НИЖНЯЯ

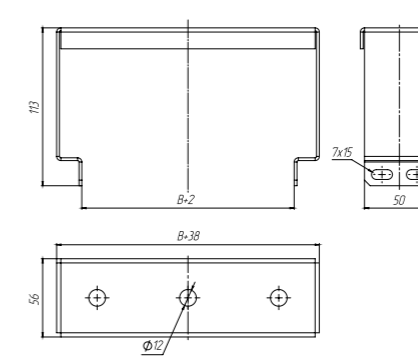
Предназначена для организации подвесов лотковых трасс с помощью шпильки или непосредственно к несущей поверхности.

Наименование	Максимальная ширина лотка В, мм	Ширина, мм	Высота, мм	Масса, кг	Артикул
Скоба подвеса нижняя осн.100мм	100	45	22	0,14	pn100
Скоба подвеса нижняя осн.150мм	150	45	22	0,17	pn150
Скоба подвеса нижняя осн.200мм	200	45	22	0,20	pn200
Скоба подвеса нижняя осн.300мм	300	45	22	0,27	pn300
Скоба подвеса нижняя осн.400мм	400	45	22	0,33	pn400
Скоба подвеса нижняя осн.500мм	500	45	22	0,39	pn500
Скоба подвеса нижняя осн.600мм	600	45	22	0,46	pn600

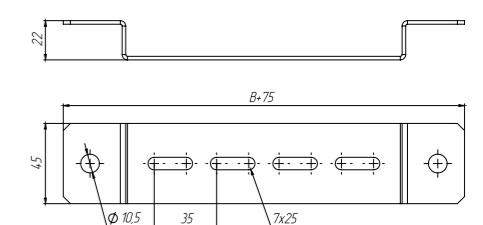
Скоба кабельная



Скоба подвеса верхняя



Скоба подвеса нижняя





СКОБА ПОТОЛОЧНАЯ

Предназначен для монтажа профиля П-образного на наклонные и горизонтальные поверхности.

Наименование	Ширина, мм	Высота, мм	Длина, мм	Толщина материала, мм	Масса, кг	Артикул
Скоба потолочная	60	85	100	2	0,32	р60100



СТОЙКА КАБЕЛЬНАЯ

Предназначена для монтажа полок кабельных.

Наименование	Ширина, мм	Высота, мм	Длина L, мм	Масса, кг	Артикул
Стойка кабельная 400мм	60	26	400	0,70	sk400
Стойка кабельная 600мм	60	26	600	1,06	sk600
Стойка кабельная 800мм	60	26	800	1,41	sk800
Стойка кабельная 1200мм	60	26	1200	2,11	sk1200
Стойка кабельная 1800мм	60	26	1800	3,17	sk1800
Стойка кабельная 2200мм	60	26	2200	3,87	sk2200

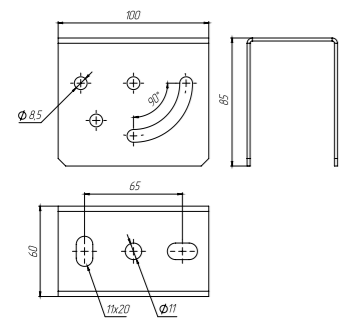


ПРОФИЛЬ П-ОБРАЗНЫЙ

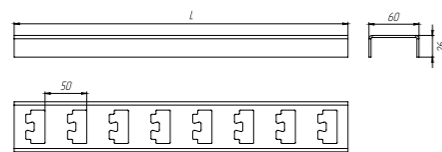
Предназначен для монтажа кронштейнов при прокладке кабельных трасс.

Наименование	Ширина, мм	Высота, мм	Длина L, мм	Масса, кг	Артикул
Профиль П-образный 1000мм	56	40	1000	2,22	pp1000
Профиль П-образный 2000мм	56	40	2000	4,45	pp2000
Профиль П-образный 3000мм	56	40	3000	6,67	pp3000

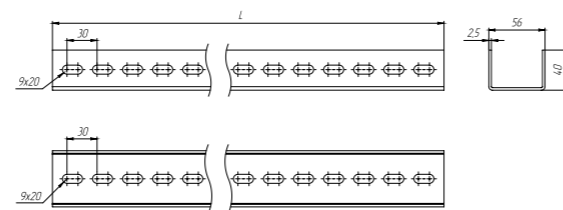
Скоба потолочная



Стойка кабельная



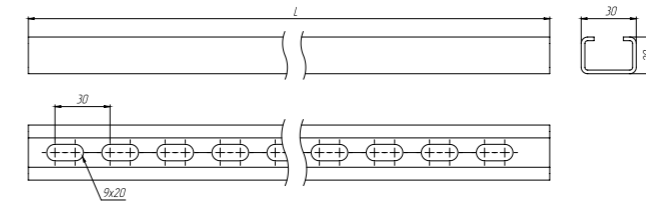
Профиль П-образный



ПРОФИЛЬ С-ОБРАЗНЫЙ

Предназначен для монтажа кабельных трасс.

Наименование	Ширина, мм	Высота, мм	Длина L, мм	Масса, кг	Артикул
Профиль С-образный 1000мм	30	20	1000	1,05	cp1000
Профиль С-образный 2000мм	30	20	2000	2,11	cp2000
Профиль С-образный 3000мм	30	20	3000	3,17	cp3000



ЛЕНТА ПЕРФОРИРОВАННАЯ МОНТАЖНАЯ

Для крепления кабелей, труб, металлорукава к различным поверхностям и трассам.

Наименование	Длина, м	Ширина, мм	Толщина, мм	Масса, кг	Артикул
Лента перфорированная монтажная 12x0,55 EKF	25,000	12	0,550	1,35	lpm12x0.55
Лента перфорированная монтажная 20x0,7 EKF	25,000	20	0,700	2,07	lpm20x0.7
Лента перфорированная монтажная 20x1,0 EKF	25,000	20	1,000	2,80	lpm20x1.0

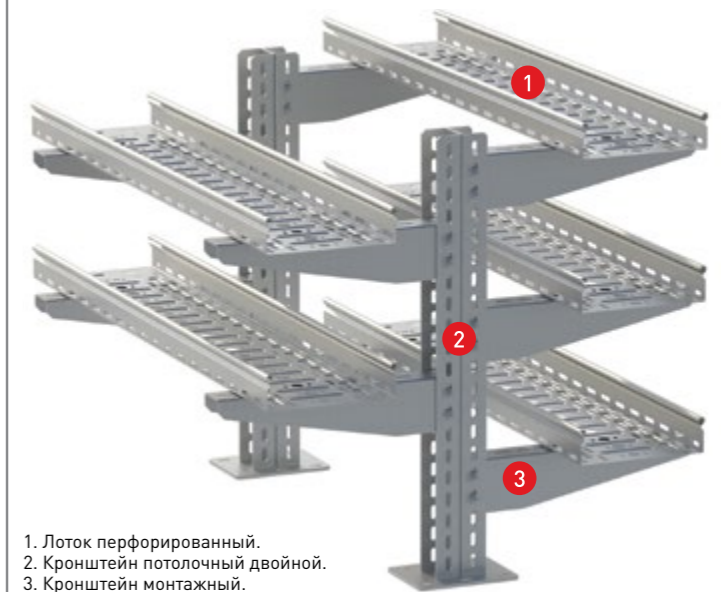
Изображение	Наименование	Высота, мм	Длина, мм	Ширина В, мм	Масса, кг	Артикул
	Анкер латунный забивной М6 ЕКФ (100 шт)	70	90	80	0,47	alzm6
	Анкер латунный забивной М8 ЕКФ (100 шт)	70	90	80	0,81	alzm8
	Анкер латунный забивной М10 ЕКФ (50 шт)	70	90	80	0,66	alzm10
	Анкер стальной забивной М6 ЕКФ (100 шт)	70	90	80	0,68	aszm6
	Анкер стальной забивной М8 ЕКФ (100 шт)	70	90	80	1,22	aszm8
	Анкер стальной забивной М10 ЕКФ (50 шт)	70	90	80	1,14	aszm10
	Болт анкерный с гайкой М8*40 ЕКФ (150 шт)	70	90	160	2,44	abgm8x40
	Болт анкерный с гайкой М8*65 ЕКФ (100 шт)	70	90	160	2,40	abgm8x65
	Болт анкерный с гайкой М8*85 ЕКФ (80 шт)	70	90	160	2,35	abgm8x85
	Болт анкерный с гайкой М10*40 ЕКФ (100 шт)	70	90	160	2,82	abgm10x40
	Болт анкерный с гайкой М10*50 ЕКФ (80 шт)	70	90	160	2,57	abgm10x50
	Болт анкерный с гайкой М10*75 ЕКФ (50 шт)	70	90	160	2,25	abgm10x75
	Болт анкерный с гайкой М10*95 ЕКФ (30 шт)	70	90	160	1,62	abgm10x95
	Болт шестигранный М6x20 ЕКФ (200 шт)	70	90	80	1,16	b6grm6x10
	Болт шестигранный М8x20 ЕКФ (100 шт)	70	90	80	1,23	b6grm8x20
	Болт шестигранный М8x30 ЕКФ (60 шт)	70	90	80	0,93	b6grm8x30
	Болт шестигранный М8x40 ЕКФ (50 шт)	70	90	80	0,93	b6grm8x40
	Болт шестигранный М8x50 ЕКФ (50 шт)	70	90	80	1,09	b6grm8x50
	Болт шестигранный М8x60 ЕКФ (40 шт)	70	90	80	1,00	b6grm8x60
	Болт шестигранный М8x70 ЕКФ (30 шт)	70	90	80	0,84	b6grm8x70
	Болт шестигранный М10x20 ЕКФ (50 шт)	70	90	80	1,06	b6grm10x20
	Болт шестигранный М10x30 ЕКФ (30 шт)	70	90	80	0,78	b6grm10x30
	Болт шестигранный М10x40 ЕКФ (30 шт)	70	90	80	0,93	b6grm10x40
	Болт шестигранный М10x50 ЕКФ (30 шт)	70	90	80	1,08	b6grm10x50
	Винт М5x8 ЕКФ (400 шт)	70	90	80	1,14	wm5x8
	Винт М6x10 ЕКФ (200 шт)	70	90	80	1,02	wm6x10
	Гайка с фланцем М6 ЕКФ (400 шт)	70	90	80	1,38	gflm6
	Гайка с фланцем М8 ЕКФ (200 шт)	70	90	80	1,20	gflm8
	Гайка с фланцем М10 ЕКФ (100 шт)	70	90	80	1,10	gflm10
	Гайка соединительная М6 ЕКФ (100 шт)	70	90	80	0,80	gsm6
	Гайка соединительная М8 ЕКФ (50 шт)	70	90	80	0,90	gsm8
	Гайка соединительная М10 ЕКФ (30 шт)	70	90	80	1,20	gsm10
	Гайка шестигранная М6 ЕКФ (500 шт)	70	90	80	1,28	g6grm6
	Гайка шестигранная М8 ЕКФ (200 шт)	70	90	80	1,11	g6grm8
	Гайка шестигранная М10 ЕКФ (100 шт)	70	90	80	1,02	g6grm10
	Компл. соед. 6x10 (Винт М6 + гайка) ЕКФ (200 шт)	70	90	160	1,60	wgm6x10
	Шайба плоская М6 ЕКФ (1000 шт)	70	90	80	1,02	shpl6
	Шайба плоская М8 ЕКФ (500 шт)	70	90	80	0,91	shpl8
	Шайба плоская М10 ЕКФ (300 шт)	70	90	80	1,07	shpl10
	Шпилька М6x1000 ЕКФ (50 шт)	0	0	0	8,50	shpm6x1000
	Шпилька М6x2000 ЕКФ (50 шт)	0	0	0	17,00	shpm6x2000
	Шпилька М8x1000 ЕКФ (50 шт)	0	0	0	14,00	shpm8x1000
	Шпилька М8x2000 ЕКФ (25 шт)	0	0	0	14,00	shpm8x2000
	Шпилька М10x1000 ЕКФ (50 шт)	0	0	0	23,50	shpm10x1000
	Шпилька М10x2000 ЕКФ (25 шт)	0	0	0	23,50	shpm10x2000

МНОГОЯРУСНЫЙ МОНТАЖ НА С-ПРОФИЛЕ



1. Лоток перфорированный.
2. Шпилька.
3. С-профиль.

МОНТАЖ К ПОЛУ МНОГОЯРУСНЫЙ



1. Лоток перфорированный.
2. Кронштейн потолочный двойной.
3. Кронштейн монтажный.

МОНТАЖ С ИСПОЛЬЗОВАНИЕМ КРОНШТЕЙНА ЗАМКОВОГО И КРОНШТЕЙНА ПОТОЛОЧНОГО



1. Лоток перфорированный.
2. Кронштейн замковый.
3. Кронштейн потолочный одинарный.

МОНТАЖ С ИСПОЛЬЗОВАНИЕМ КРОНШТЕЙНА МОНТАЖНОГО И КРОНШТЕЙНА ПОТОЛОЧНОГО ДВОЙНОГО



1. Лоток перфорированный.
2. Кронштейн монтажный.
3. Кронштейн потолочный двойной.

МОНТАЖ К ПОЛУ С ИСПОЛЬЗОВАНИЕМ СКОБЫ ПОДВЕСА НИЖНЕЙ



1. Лоток перфорированный.
2. Скоба подвеса нижняя.

МОНТАЖ С ИСПОЛЬЗОВАНИЕМ КОНСОЛИ УСИЛЕННОЙ



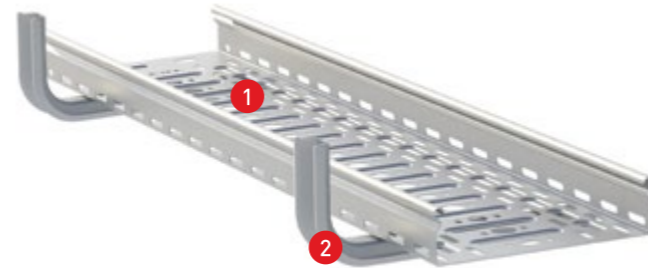
1. Лоток перфорированный.
2. Консоль усиленная.

МОНТАЖ С ИСПОЛЬЗОВАНИЕМ ПОДВЕСА ДЛЯ ПРОФНАСТИЛА



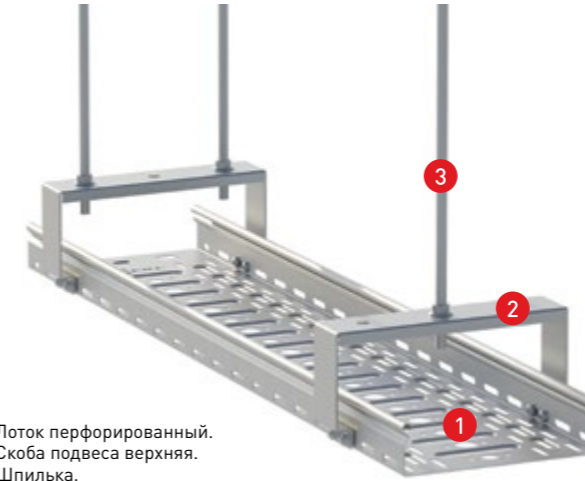
1. Лоток перфорированный.
2. Профиль.
3. Шпилька.
4. Подвес для профнастила.

МОНТАЖ С ИСПОЛЬЗОВАНИЕМ L-ОМЕГА ПРОФИЛЯ



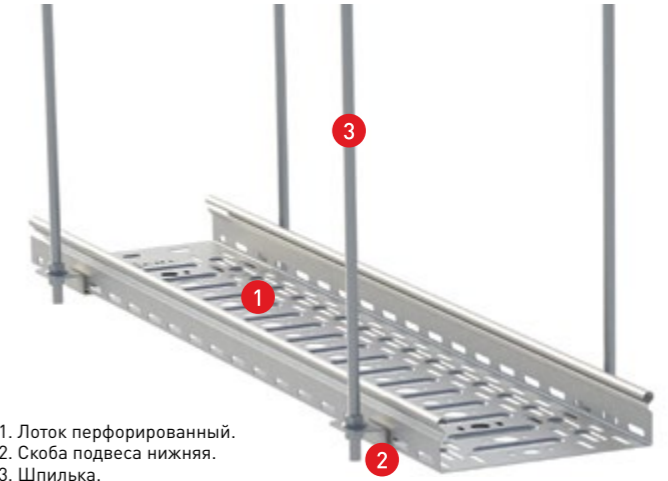
1. Лоток перфорированный.
2. L-омега профиль.

МОНТАЖ С ИСПОЛЬЗОВАНИЕМ СКОБЫ ПОДВЕСА ВЕРХНЕЙ



1. Лоток перфорированный.
2. Скоба подвеса верхняя.
3. Шпилька.

МОНТАЖ С ИСПОЛЬЗОВАНИЕМ СКОБЫ ПОДВЕСА НИЖНЕЙ



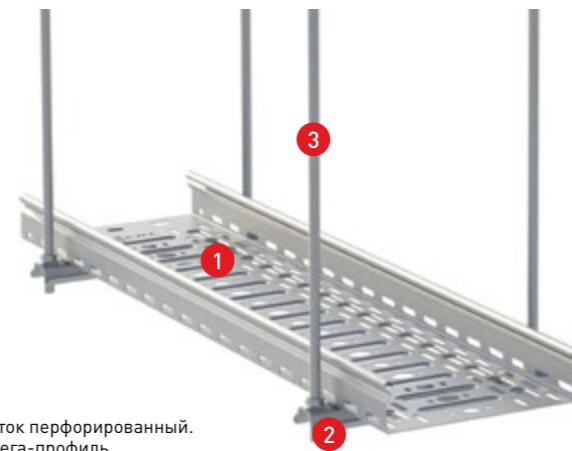
1. Лоток перфорированный.
2. Скоба подвеса нижняя.
3. Шпилька.

МОНТАЖ С ИСПОЛЬЗОВАНИЕМ С-ОМЕГА ПРОФИЛЯ



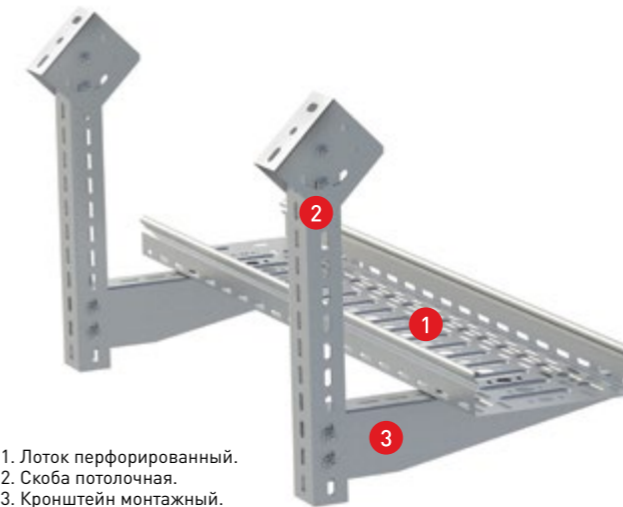
1. Лоток перфорированный.
2. С-омега профиль.

МОНТАЖ С ИСПОЛЬЗОВАНИЕМ ОМЕГА-ПРОФИЛЯ



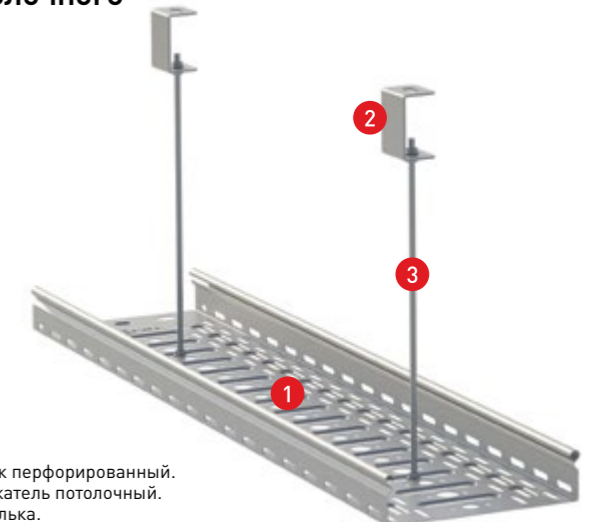
1. Лоток перфорированный.
2. Омега-профиль.
3. Шпилька.

МОНТАЖ С ИСПОЛЬЗОВАНИЕМ СКОБЫ ПОТОЛОЧНОЙ



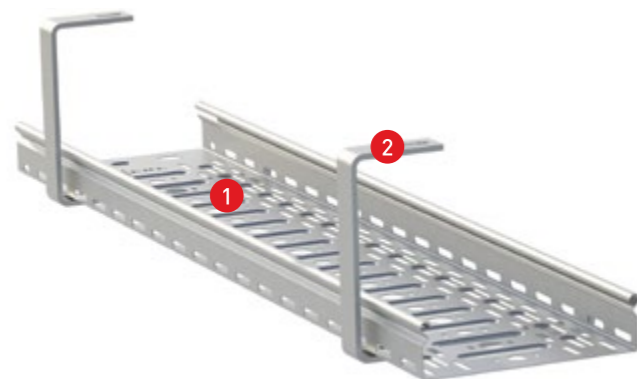
1. Лоток перфорированный.
2. Скоба потолочная.
3. Кронштейн монтажный.

МОНТАЖ С ИСПОЛЬЗОВАНИЕМ ДЕРЖАТЕЛЯ ПОТОЛОЧНОГО



1. Лоток перфорированный.
2. Держатель потолочный.
3. Шпилька.

МОНТАЖ С ИСПОЛЬЗОВАНИЕМ ПОДВЕСА С-ОБРАЗНОГО



1. Лоток перфорированный.
2. Подвес С-образный.

МОНТАЖ С ИСПОЛЬЗОВАНИЕМ ПОЛКИ КАБЕЛЬНОЙ



1. Лоток перфорированный.
2. Полка кабельная.
3. Стойка кабельная.
4. Скоба кабельная.



EKF

ГДЕ КУПИТЬ?

200 дистрибьюторов
по всей России
от Калининграда
до Владивостока.

Смотрите раздел
«Где купить»
на сайте www.ekfgroup.com

Центральный офис:
127273, г. Москва,
ул. Отрадная, 2Б, стр. 9
+7 (495) 788-88-15
8-800-333-88-15 (по России бесплатно)
info@ekf.su

WWW.EKFGROUP.COM