

ПАСПОРТ

Ручной поворотный привод
к ВА-99М EKF PROxima

1 ТЕХНИЧЕСКИЕ ДАННЫЕ

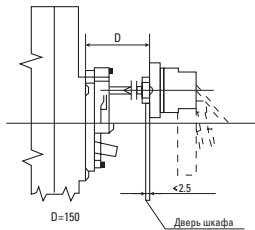
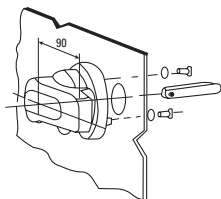
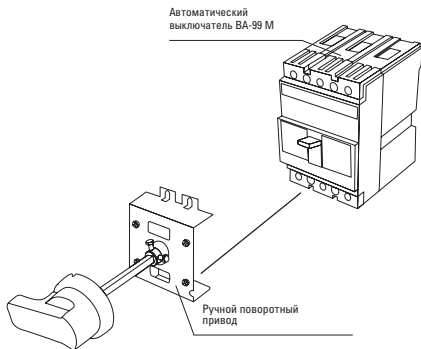
Ручной поворотный привод предназначен для преобразования вращательного движения в поступательное при управлении автоматическим выключателем. Привод закрепляется непосредственно на выключателе, а поворотная рукоятка на двери распределительного устройства служит для оперирования выключателем через дверь. Прибор предназначен для коммутации алюминиевым и медным проводом. При этом не допускается одновременное присоединение к одному зажиму медных и алюминиевых проводников.

Типоисполнения и основные характеристики приведены в таблице 1.

Таблица 1

Наименование	Масса нетто, кг	Артикул
Ручной поворотный привод к ВА-99М 63 EKF PROxima	0,55	mccb99m-a-118
Ручной поворотный привод к ВА-99М 100 EKF PROxima	0,55	mccb99m-a-119
Ручной поворотный привод к ВА-99М 250 EKF PROxima	0,67	mccb99m-a-120
Ручной поворотный привод к ВА-99М 400 EKF PROxima	0,67	mccb99m-a-121
Ручной поворотный привод к ВА-99М 630 EKF PROxima	0,80	mccb99m-a-122
Ручной поворотный привод к ВА-99М 800 EKF PROxima	0,80	mccb99m-a-123
Ручной поворотный привод эксцентриком к ВА-99М 63 EKF PROxima	0,63	mccb99m-a-124
Ручной поворотный привод эксцентриком к ВА-99М 100 EKF PROxima	0,63	mccb99m-a-125
Ручной поворотный привод эксцентриком к ВА-99М 250 EKF PROxima	0,77	mccb99m-a-126
Ручной поворотный привод эксцентриком к ВА-99М 400 EKF PROxima	0,77	mccb99m-a-127
Ручной поворотный привод эксцентриком к ВА-99М 630 EKF PROxima	0,92	mccb99m-a-128
Ручной поворотный привод эксцентриком к ВА-99М 800 EKF PROxima	0,92	mccb99m-a-129

Схема подключения:



2 ГАБАРИТНЫЕ РАЗМЕРЫ

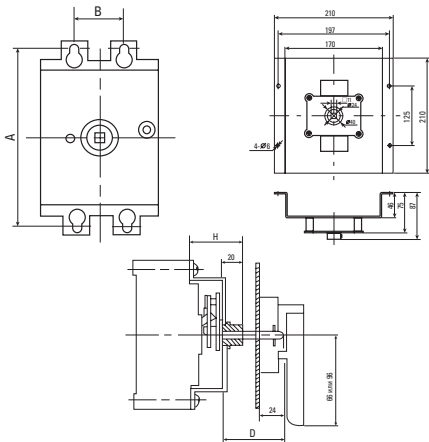


Таблица 2

Наименование	А, мм	В, мм	Н, мм	Д, мм
Ручной поворотный привод к ВА-99М 63 ЕКF PROxima	102	25	50	150
Ручной поворотный привод к ВА-99М 100 ЕКF PROxima	104	30	45	
Ручной поворотный привод к ВА-99М 250 ЕКF PROxima	142	35	47	
Ручной поворотный привод к ВА-99М 400 ЕКF PROxima	194	138	88	
Ручной поворотный привод к ВА-99М 630 ЕКF PROxima	200	168	98	
Ручной поворотный привод к ВА-99М 800 ЕКF PROxima	245	198	87	

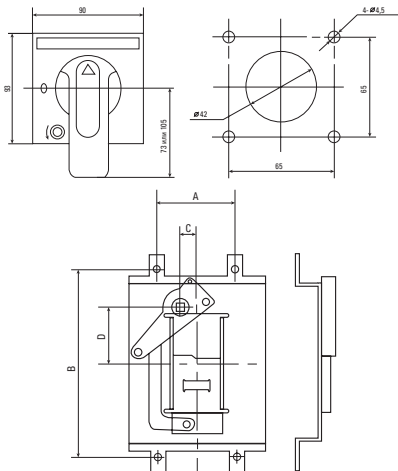


Таблица 3

Наименование	А, мм	В, мм	С, мм	Д, мм
Ручной поворотный привод к ВА-99М 63 ЕКФ PROxima	25	100	0	35
Ручной поворотный привод к ВА-99М 100 ЕКФ PROxima	30	104	11	
Ручной поворотный привод к ВА-99М 250 ЕКФ PROxima	35	144		
Ручной поворотный привод к ВА-99М 400 ЕКФ PROxima	138	195	15	60
Ручной поворотный привод к ВА-99М 630 ЕКФ PROxima	172	81		
Ручной поворотный привод к ВА-99М 800 ЕКФ PROxima	198	242		

3 КОМПЛЕКТАЦИЯ

В комплект входит:

- ручной поворотный привод к ВА-99М ЕКФ PROxima – 1 шт.;
- паспорт изделия – 1 шт.

4 УСЛОВИЯ ТРАНСПОРТИРОВАНИЯ И ХРАНЕНИЯ

Транспортирование допускается любым видом крытого транспорта, обеспечивающим защиту от влаги и механических повреждений. Хранение осуществляется в упаковке производителя. Особых требований по утилизации нет.

5 УТИЛИЗАЦИЯ

Отработавшие свой ресурс и вышедшие из строя выключатели следует утилизировать в соответствии с действующим законодательством Российской Федерации.

6 ГАРАНТИЯ ИЗГОТОВИТЕЛЯ

6.1 Изготовитель гарантирует соответствие приводов требованиям нормативной документации при соблюдении потребителем условий эксплуатации, транспортирования и хранения.

6.2 Гарантийный срок эксплуатации – 7 лет со дня продажи при условии соблюдения условий эксплуатации и хранения.

6.3 Гарантийный срок хранения у потребителя в упаковке изготовителя – 7 лет.

6.4 Срок службы – не более 10 лет с даты изготовления, указанной в разделе 7.

Изготовитель: ООО «Дженджианг Маркари Джона Пауэр Технолоджи Ко.»,
Венжоу Бридже, Индустриальная зона, Бейбаинксианг,
г. Яквинг, Венжоу, Дженджианг, Китай.

Manufacturer: «Zhejiang Markari Jonah Power Technology Co.», LTD,
Wenzhou Bridge, Industrial zone, Beibaixiang,
Yueqing, Wenzhou, Zhejiang, China.

Импортер и представитель торговой марки EKF по работе с претензиями:

ООО «Электрорешения», 127273, Россия, Москва,
ул. Отрадная, д. 2Б, стр. 9, 5 этаж.
Тел./факс: +7 (495) 788-88-15 (многоканальный)
Тел.: 8 (800) 333-88-15 (бесплатный)
www.ekfgroup.com

Importer and EKF trademark service representative:

«Electroresheniya», LTD, Otradnaya st., 2b bld. 9, 5th floor,
127273, Moscow, Russia.
Tel./fax: +7 (495) 788-88-15 (multi-line)
Tel.: 8 (800) 333-88-15 (free)
www.ekfgroup.com

7 СВИДЕТЕЛЬСТВО О ПРИЕМКЕ

Ручной поворотный привод соответствует требованиям нормативной документации и признан годным к эксплуатации.

Штамп технического контроля изготовителя.

Дата производства « ___ » _____ 20__ г.

8 ОТМЕТКА О ПРОДАЖЕ

Дата продажи « ___ » _____ 20__ г.

Подпись продавца

Печать фирмы-продавца М.П.