

**ОБЩЕСТВО С ОГРАНИЧЕННОЙ ОТВЕТСТВЕННОСТЬЮ
«ЭЛЕКТРОРЕШЕНИЯ»**

ОКПД2 42.22.12

УТВЕРЖДАЮ
Генеральный директор
ООО «Электрорешения»
_____ С.Г. Емельянов
«02» декабря 2020 г.

ТЕХНИЧЕСКИЙ ПАСПОРТ

Разработан в соответствии с ТУ 273313-019-52681400-2019

**СИСТЕМЫ МЕТАЛЛИЧЕСКИХ ЛЕСТНИЧНЫХ КАБЕЛЬНЫХ ЛОТКОВ И
АКСЕССУАРОВ К НИМ
019.002ПС**

Москва
2020

СОДЕРЖАНИЕ

1 НАЗНАЧЕНИЕ	3
2 ТЕХНИЧЕСКИЕ ХАРАКТЕРИСТИКИ.....	4
3 ИСПОЛНЕНИЯ, ОСНОВНЫЕ ПАРАМЕТРЫ И РАЗМЕРЫ.....	6
4 МАКСИМАЛЬНЫЕ И РЕКОМЕНДОВАННЫЕ НАГРУЗКИ.....	34
5 СОЕДИНЕНИЯ ЛОТКОВ И ПРИСОЕДИНЕНИЕ ИХ К СИСТЕМЕ УРАВНИВАНИЯ ПОТЕНЦИАЛОВ.....	35
6 ТРЕБОВАНИЯ БЕЗОПАСНОСТИ	37
7 МОНТАЖ СИСТЕМЫ КАБЕЛЬНЫХ ЛЕСТНИЦ	38
8 ПЕРЕВОЗКА, ХРАНЕНИЕ, МАРКИРОВКА И УПАКОВКА.....	51
9 ГАРАНТИИ ИЗГОТОВИТЕЛЯ	52
10 СВЕДЕНИЯ О РЕКЛАМАЦИЯХ	53

					019.002ПС			
<i>Изм.</i>	<i>Лист</i>	<i>№ докум.</i>	<i>Подпись</i>	<i>Дата</i>				
<i>Разраб.</i>		<i>Поляков</i>			СИСТЕМЫ МЕТАЛЛИЧЕСКИХ ЛЕСТНИЧНЫХ КАБЕЛЬНЫХ ЛОТКОВ И АКСЕССУАРОВ К НИМ ЕКФ	<i>Лит.</i>	<i>Лист</i>	<i>Листов</i>
<i>Провер.</i>							2	53
<i>Н. Контр.</i>						ООО «ЭЛЕКТРОРЕШЕНИЯ»		
<i>Утв.</i>								

Настоящий паспорт предназначен для изучения, правильной эксплуатации и полного использования технических возможностей системы металлических лестничных кабельных лотков.

1 НАЗНАЧЕНИЕ

Система металлических лестничных кабельных лотков для электрозащиты кабелей, состоящая из прямых и фасонных секций кабельных лотков и иных вспомогательных проводок и аксессуаров к ним, предназначенную для организации открытых кабельных трасс силовых и слаботочных инженерных систем на объектах промышленного, гражданского, коммерческого и муниципального строительства. Система лотков позволяет организовать прокладку на вертикальных (стенах), горизонтальных (пол, потолок) и наклонных поверхностях.

					019.002ПС	Лист
Изм.	Лист	№ докум.	Подпись	Дата		3

2 ТЕХНИЧЕСКИЕ ХАРАКТЕРИСТИКИ

Система металлических лестничных кабельных лотков ЕКФ состоит из элементов, которые изготавливаются по: ТУ 273313-019-52681400-2019 — система металлических лестничных кабельных лотков ЕКФ для электропроводок и аксессуаров к ним.

2.1 Лестничные кабельные лотки представляют собой сварную конструкцию, которая состоит их продольных боковин с прокатанным замком для фиксации крышки, а также поперечин. Поперечины лестничных лотков имеют отверстия габарита 9x32. При фиксации кабельных лестниц на опорных конструкциях рекомендуется использовать прижим лестничный.

2.2 Конструкция лестничных лотков обеспечивает возможность крепления к ним без повреждения проводов и кабелей, а также установку и крепление перегородок для разделения проводов и кабелей разного назначения.

2.3 Допуски формы и расположения поверхностей элементов лотков не превышают следующих значений: 1,5 мм на 1000 мм длины – отклонение от плоскости поверхности секций, 2 мм – отклонение от перпендикулярности смежных плоскостей элементов лотков.

2.4 Конструкция угловых секций лотков обеспечивает требуемый радиус изгиба кабелей и проводов максимального сечения, прокладываемых в лотках. Минимальный радиус изгиба должен определяться в соответствии со стандартами или техническими условиями на кабели и провода конкретных типов.

2.5 Лотки в горизонтальном положении выдерживают нагрузку по ГОСТ Р 52868 без остаточных деформаций.

2.6 Лотки устойчивы к воздействию механических факторов внешней среды. Группа условий эксплуатации лотков в части воздействия механических факторов внешней среды – М2 по ГОСТ 17516.1.

2.7 Установленный срок службы лотков до замены – не менее 20 лет. Критерием предельного состояния лотков является наличие очагов коррозии на всей поверхности изделия при глубине очагов коррозии более 0,2 мм.

2.8 Лотки допускают возможность их монтажа после проведения монтажа зданий и(или) сооружений, в которых монтируется электрооборудование, при этом температура окружающей среды должна быть в пределах от минус 45 °С до плюс 40 °С.

2.9 Система кабельных лотков изготовлена из листовой и рулонной холоднокатаной стали марки 08 ПС (08Ю).

2.10 Поверхность лотков не имеет задиров, трещин, вмятин.

					019.002ПС	Лист
Изм.	Лист	№ докум.	Подпись	Дата		4

2.11 Лотки изготавливаются: климатическое исполнение У; категория размещения 3
– из оцинкованной стали по ГОСТ 14918.

2.12 Покрытие горячим цинком лотка соответствует требованиям ГОСТ 9.307.

					019.002ПС	Лист
Изм.	Лист	№ докум.	Подпись	Дата		5

3 ИСПОЛНЕНИЯ, ОСНОВНЫЕ ПАРАМЕТРЫ И РАЗМЕРЫ

3.1 Система металлических лестничных кабельных лотков состоит из элементов:

- лотки металлические лестничные замковые с крышками и без крышек;
- кронштейны настенно-потолочные.

3.2 В зависимости от назначения основные элементы лотков подразделяются на:

- прямые элементы— для прямолинейных участков электропроводок;
- угловые элементы— для поворота электропроводок в горизонтальной и вертикальной плоскостях;
- ответвительные элементы — для присоединения ответвлений;
- переходные элементы — для перехода с одной ширины лотка на другую;
- прижимы — для крепления лотка на опорах;
- монтажные элементы – кронштейны, профили и др.

3.3 Наименования, основные типы, размеры, масса изделий приведены ниже.

3.3.1 Лотки металлические

Лоток металлический лестничный, высота борта (Н) 50 мм



Таблица 1

Наименование	Высота, мм	Длина, мм	Ширина В, мм	Толщина стали, мм	Расчетная масса, кг/м	
					Сендзимир	HDZ
Лоток лестничный 50x200x3000-1,2 мм	50	3000	200	1,2	1,9	2,1
Лоток лестничный 50x300x3000-1,2 мм			300	1,2	2,1	2,4
Лоток лестничный 50x400x3000-1,2 мм			400	1,2	2,3	2,6
Лоток лестничный 50x500x3000-1,2 мм			500	1,2	2,5	2,8
Лоток лестничный 50x600x3000-1,2 мм			600	1,2	2,8	3,1
Лоток лестничный 50x200x3000-1,5 мм			200	1,5	2,2	2,4
Лоток лестничный 50x300x3000-1,5 мм			300	1,5	2,4	2,7
Лоток лестничный 50x400x3000-1,5 мм			400	1,5	2,6	2,9
Лоток лестничный 50x500x3000-1,5 мм			500	1,5	3,2	3,6
Лоток лестничный 50x600x3000-1,5 мм			600	1,5	3,4	3,8

Лоток металлический лестничный, высота борта (Н) 80 мм

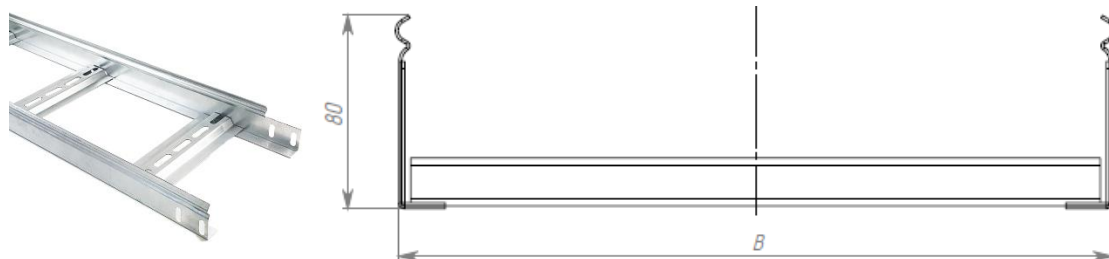


Таблица 2

Наименование	Высота, мм	Длина, мм	Ширина В, мм	Толщина стали, мм	Расчетная масса, кг/м	
					Сендзимир	HDZ
Лоток лестничный 80x200x3000-1,2 мм	80	3000	200	1,2	2,4	2,7
Лоток лестничный 80x300x3000-1,2 мм			300	1,2	2,6	2,9
Лоток лестничный 80x400x3000-1,2 мм			400	1,2	2,8	3,2
Лоток лестничный 80x500x3000-1,2 мм			500	1,2	3,0	3,4
Лоток лестничный 80x600x3000-1,2 мм			600	1,2	3,2	3,6
Лоток лестничный 80x200x3000-1,5 мм			200	1,5	2,8	3,1
Лоток лестничный 80x300x3000-1,5 мм			300	1,5	3,0	3,4
Лоток лестничный 80x400x3000-1,5 мм			400	1,5	3,2	3,6
Лоток лестничный 80x500x3000-1,5 мм			500	1,5	3,5	3,9
Лоток лестничный 80x600x3000-1,5 мм			600	1,5	3,7	4,1

Лоток металлический лестничный, высота борта (Н) 100 мм

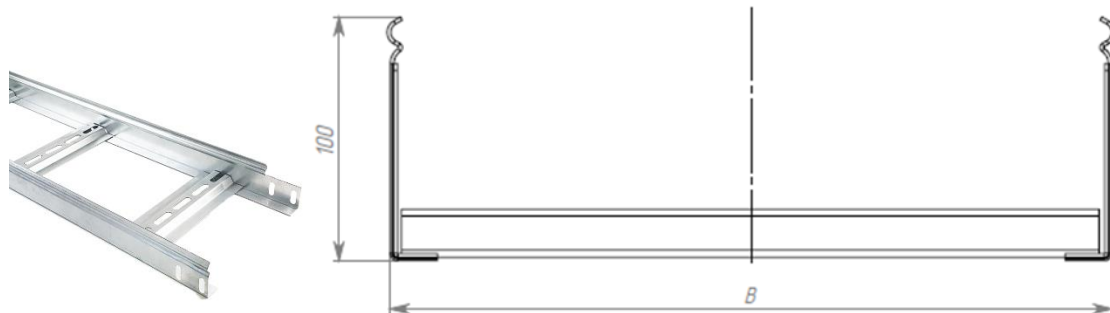


Таблица 3

Наименование	Высота, мм	Длина, мм	Ширина В, мм	Толщина стали, мм	Расчетная масса, кг/м	
					Сендзимир	HDZ
Лоток лестничный 100x200x3000-1,2 мм	100	3000	200	1,2	2,3	2,6
Лоток лестничный 100x300x3000-1,2 мм			300	1,2	2,4	2,7
Лоток лестничный 100x400x3000-1,2 мм			400	1,2	2,6	2,9
Лоток лестничный 100x500x3000-1,2 мм			500	1,2	2,8	3,1
Лоток лестничный 100x600x3000-1,2 мм			600	1,2	2,8	3,1
Лоток лестничный 100x100x3000-1,5 мм			100	1,5	3,0	3,4
Лоток лестничный 100x200x3000-1,5 мм			200	1,5	3,3	3,7
Лоток лестничный 100x300x3000-1,5 мм			300	1,5	3,5	3,9
Лоток лестничный 100x400x3000-1,5 мм			400	1,5	3,7	4,1
Лоток лестничный 100x500x3000-1,5 мм			500	1,5	4,0	4,5
Лоток лестничный 100x600x3000-1,5 мм			600	1,5	4,0	4,5

Крышка на металлический лоток

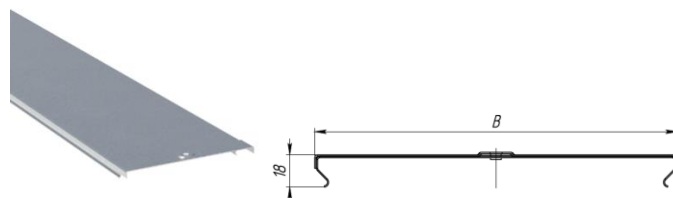


Таблица 4

Наименование	Длина, мм	Ширина В, мм	Толщина стали, мм		Расчетная масса, кг/м	
			Сендзимир	HDZ	Сендзимир	HDZ
Крышка на металлический лоток основание 50мм L3000	3000	50	0,7	0,8	0,5	0,6
Крышка на металлический лоток основание 100мм L3000		100	0,7	0,8	0,8	0,9
Крышка на металлический лоток основание 150мм L3000		150	0,7	0,8	1,1	1,2
Крышка на металлический лоток основание 200мм L3000		200	0,7	0,8	1,4	1,6
Крышка на металлический лоток основание 300мм L3000		300	0,7	0,8	2,2	2,5
Крышка на металлический лоток основание 400мм L3000		400	0,7	1	2,9	3,2
Крышка на металлический лоток основание 500мм L3000		500	0,7	1	3,5	4,0
Крышка на металлический лоток основание 600мм L3000		600	0,7	1	4,2	4,7
Крышка на металлический лоток основание 50мм L3000		50	0,55	-	0,2	-
Крышка на металлический лоток основание 100мм L3000		100	0,55	-	0,4	-
Крышка на металлический лоток основание 150мм L3000		150	0,55	-	0,6	-
Крышка на металлический лоток основание 200мм L3000		200	0,55	-	0,9	-
Крышка на металлический лоток основание 300мм L3000		300	0,55	-	1,3	-

Материал: листовая сталь

Марка стали: 08ПС (08Ю)

Способ изготовления: прокатка

3.3.2 Соединители лотков металлических

Соединительная пластина усиленного типа

Применяется для соединения лотков и аксессуаров между собой. Размер соединительных пластин подобран для всех стандартных типоразмеров металлических лестничных лотков ЕКФ. Используется для лотков с высотой борта 50 мм, 80мм, 100 мм.

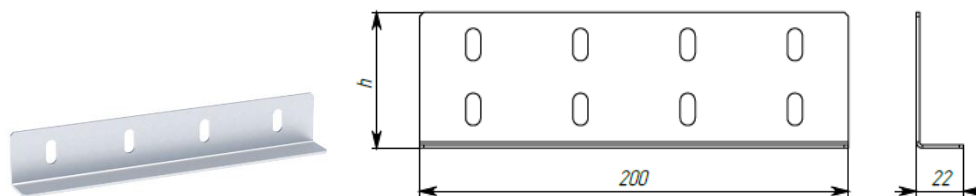


Таблица 5

Наименование	Высота, мм	Длина, мм	Ширина, мм	Толщина, мм	Масса, кг
Пластина соединительная усиленная для лестничного лотка h=50мм	33	200	22	1,5	0,03
Пластина соединительная усиленная для лестничного лотка h=80мм	63	200	22	1,5	0,04
Пластина соединительная усиленная для лестничного лотка h=100мм	83	200	22	1,5	0,02

Шарнирный соединитель

Применяется для соединения лотков под произвольным углом в вертикальной плоскости. Размер шарнирных пластин подобран для всех стандартных типоразмеров металлических лестничных лотков ЕКФ. Используется для лотков с высотой борта 50 мм, 80мм, 100 мм.

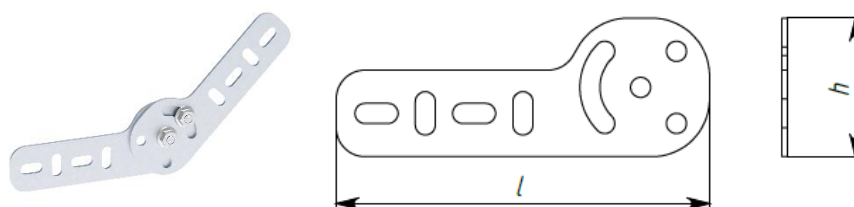


Таблица 6

Наименование	Длина, мм	Ширина, мм	Толщина, мм	Масса, кг
Шарнирный соединитель лестничного лотка h=50мм	130	48	2	0,04
Шарнирный соединитель лестничного лотка h=80мм	145	55	2	0,07
Шарнирный соединитель лестничного лотка h=100мм	145	75	2	0,09

Накладка на крышку

Используется для соединения крышек лотков с неровными краями после обрезки.

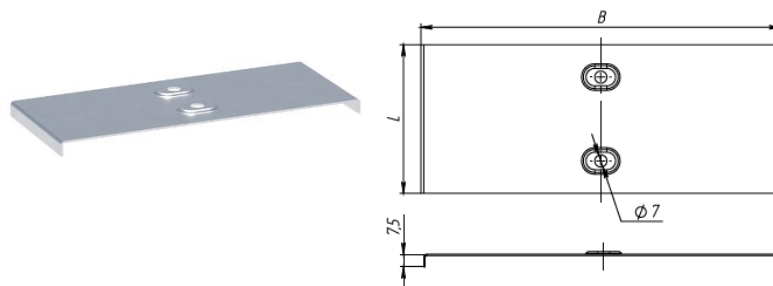


Таблица 7

Наименование	Ширина В, мм	Высота Н, мм	Длина L, мм	Толщина металла, мм	Масса, кг
Накладка на крышку соединительная 50мм	57	7,5	65	0,8	0,04
Накладка на крышку соединительная 100мм	107	7,5	65	0,8	0,06
Накладка на крышку соединительная 150мм	157	7,5	65	0,8	0,09
Накладка на крышку соединительная 200мм	207	7,5	85	0,8	0,15
Накладка на крышку соединительная 300мм	307	7,5	85	0,8	0,21
Накладка на крышку соединительная 400мм	407	7,5	85	0,8	0,28
Накладка на крышку соединительная 500мм	507	7,5	85	0,8	0,35
Накладка на крышку соединительная 600мм	607	7,5	85	0,8	0,41

Прижим лестничный

Предназначен для фиксации лестничных лотков к кронштейнам/консолям

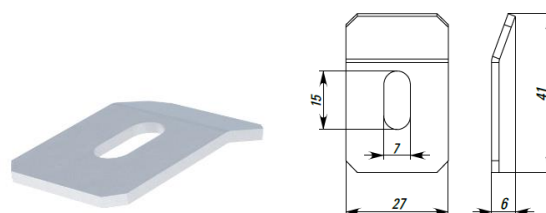


Таблица 8

Наименование	Длина, мм	Ширина, мм	Масса, кг
Прижим лестничного лотка	41	27	0,02

Переходник по ширине (заглушка)

Предназначена для организации лотковой трассы при изменении её ширины, а также для закрывания торца трассы.

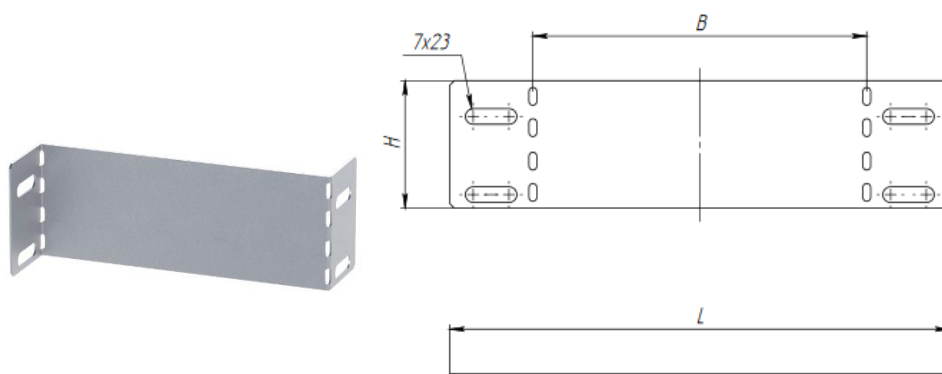


Таблица 9

Наименование	Изменение ширины лотка В, мм	Высота Н, мм	Длина L, мм	Толщина металла, мм
Переходник по ширине (заглушка) 35x50мм	50	35	124	1
Переходник по ширине (заглушка) 35x100мм	100		174	
Переходник по ширине (заглушка) 35x150мм	150		224	
Переходник по ширине (заглушка) 50x50мм	50	50	124	
Переходник по ширине (заглушка) 50x100мм	100		174	
Переходник по ширине (заглушка) 50x150мм	150		224	
Переходник по ширине (заглушка) 50x200мм	200		274	
Переходник по ширине (заглушка) 50x300мм	300		374	
Переходник по ширине (заглушка) 50x400мм	400		474	
Переходник по ширине (заглушка) 50x500мм	500	574		
Переходник по ширине (заглушка) 80x100мм	100	80	174	
Переходник по ширине (заглушка) 80x150мм	150		224	
Переходник по ширине (заглушка) 80x200мм	200		274	
Переходник по ширине (заглушка) 80x300мм	300		374	
Переходник по ширине (заглушка) 80x400мм	400		474	
Переходник по ширине (заглушка) 80x500мм	500		574	
Переходник по ширине (заглушка) 100x100мм	100	100	174	
Переходник по ширине (заглушка) 100x150мм	150		224	
Переходник по ширине (заглушка) 100x200мм	200		274	

Изм.	Лист	№ докум.	Подпись	Дата
------	------	----------	---------	------

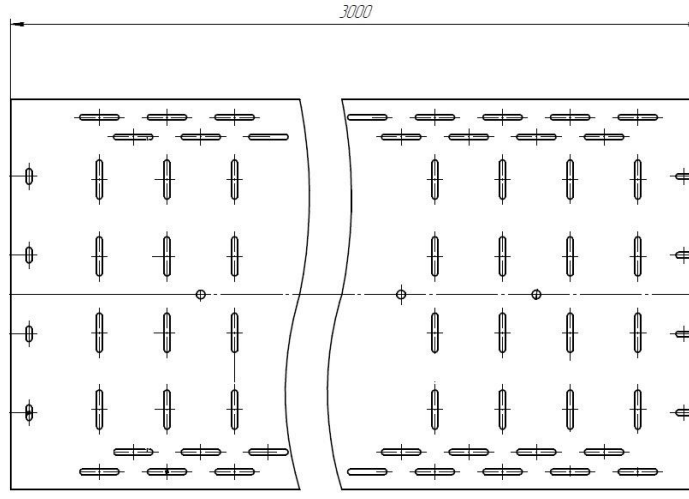
019.002ПС

Лист

12

Переходник по ширине (заглушка) 100х300мм	300		374	
Переходник по ширине (заглушка) 100х400мм	400		474	
Переходник по ширине (заглушка) 100х500мм	500		574	

Донная вставка



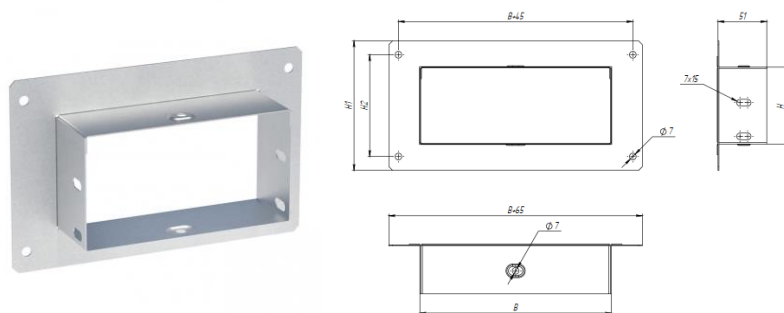
Применяется для защиты кабеля от повреждений, а также предупреждения провисания кабеля и риска его повреждения в процессе прокладки и эксплуатации трассы.

Таблица 10

Наименование	Ширина, мм	Длина, мм	Толщина металла, мм
Донная вставка 100мм	100	3000	1
Донная вставка 150мм	150		
Донная вставка 200мм	200		
Донная вставка 300мм	300		
Донная вставка 400мм	400		
Донная вставка 500мм	500		
Донная вставка 600мм	600		

Фланец соединительный

Используется для ввода лотковой трассы в стену или иную горизонтальную (вертикальную) поверхность.



Наименование	Высота Н, мм	Высота Н1, мм	Высота Н2, мм	Ширина В, мм	Толщина металла, мм	Масса, кг
Фланец соединительный 50x100мм	50	105	76	100	0,8	0,24
Фланец соединительный 50x150мм		105	76	150	0,8	0,31
Фланец соединительный 50x200мм		105	76	200	0,8	0,38
Фланец соединительный 50x300мм		105	76	300	0,8	0,52
Фланец соединительный 50x400мм		105	76	400	0,8	0,66
Фланец соединительный 50x500мм		105	76	500	0,8	0,8
Фланец соединительный 50x600мм		105	76	600	0,8	0,94
Фланец соединительный 80x100мм	80	135	106	100	0,8	0,28
Фланец соединительный 80x150мм		135	106	150	0,8	0,35
Фланец соединительный 80x200мм		135	106	200	0,8	0,42
Фланец соединительный 80x300мм		135	106	300	0,8	0,56
Фланец соединительный 80x400мм		135	106	400	0,8	0,7
Фланец соединительный 80x500мм		135	106	500	0,8	0,85
Фланец соединительный 80x600мм		135	106	600	0,8	0,99
Фланец соединительный 100x100мм	100	155	126	100	0,8	0,31
Фланец соединительный 100x150мм		155	126	150	0,8	0,38
Фланец соединительный 100x200мм		155	126	200	0,8	0,45
Фланец соединительный 100x300мм		155	126	300	0,8	0,59
Фланец соединительный 100x400мм		155	126	400	0,8	0,73
Фланец соединительный 100x500мм		155	126	500	0,8	0,88
Фланец соединительный 100x600мм		155	126	600	0,8	1,02

Изм.	Лист	№ докум.	Подпись	Дата
------	------	----------	---------	------

019.002ПС

Лист

14

3.3.3 Системные аксессуары для лотка

3.3.3.1 Ответвители

Ответвитель Т-образный лестничный

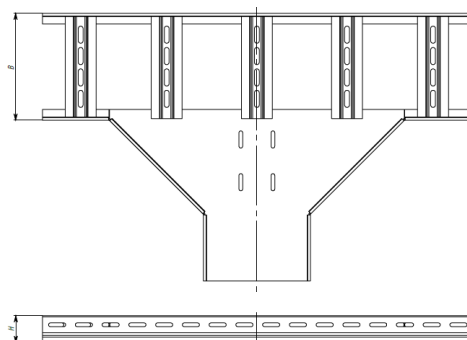


Таблица 11

Наименование	Высота Н, мм	Ширина В, мм	Толщина материала, мм	Масса, кг
Ответвитель Т-образный лестничный 50x200мм	50	200	1,2	3,90
Ответвитель Т-образный лестничный 50x300мм		300		4,18
Ответвитель Т-образный лестничный 50x400мм		400		5,60
Ответвитель Т-образный лестничный 50x500мм		500		6,30
Ответвитель Т-образный лестничный 50x600мм		600		6,90
Ответвитель Т-образный лестничный 80x200мм	80	200		4,70
Ответвитель Т-образный лестничный 80x300мм		300		5,30
Ответвитель Т-образный лестничный 80x400мм		400		6,40
Ответвитель Т-образный лестничный 80x500мм		500		7,10
Ответвитель Т-образный лестничный 80x600мм		600		7,80
Ответвитель Т-образный лестничный 100x200мм	100	200		4,43
Ответвитель Т-образный лестничный 100x300мм		300		5,18
Ответвитель Т-образный лестничный 100x400мм		400		6,24
Ответвитель Т-образный лестничный 100x500мм		500		7,06
Ответвитель Т-образный лестничный 100x600мм		600		7,89

Ответвитель крестообразный лестничный

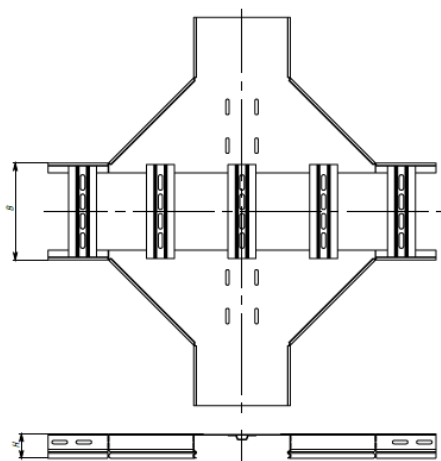


Таблица 12

Наименование	Высота Н, мм	Ширина В, мм	Толщина материала, мм	Масса, кг
Ответвитель крестообразный лестничный 50x200мм	50	200	1,2	5,50
Ответвитель крестообразный лестничный 50x300мм		300		6,30
Ответвитель крестообразный лестничный 50x400мм		400		7,60
Ответвитель крестообразный лестничный 50x500мм		500		8,50
Ответвитель крестообразный лестничный 50x600мм		600		9,40
Ответвитель крестообразный лестничный 80x200мм		80		200
Ответвитель крестообразный лестничный 80x300мм	300		7,10	
Ответвитель крестообразный лестничный 80x400мм	400		8,50	
Ответвитель крестообразный лестничный 80x500мм	500		9,40	
Ответвитель крестообразный лестничный 80x600мм	600		10,30	
Ответвитель крестообразный лестничный 100x200мм	100		200	1,2
Ответвитель крестообразный лестничный 100x300мм		300	6,56	
Ответвитель крестообразный лестничный 100x400мм		400	7,71	
Ответвитель крестообразный лестничный 100x500мм		500	8,63	
Ответвитель крестообразный лестничный 100x600мм		600	9,56	

3.3.3.2 Углы для лотка

Угол 45 град. горизонтальный лестничный

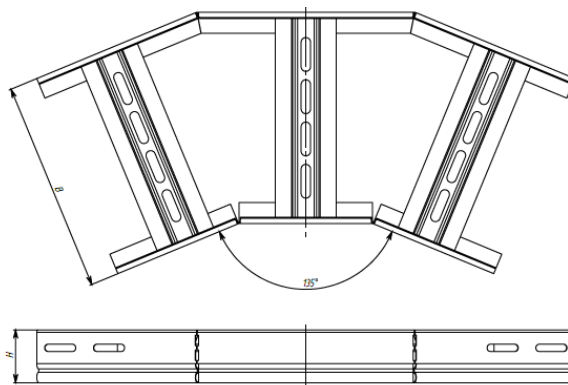


Таблица 13

Наименование	Высота Н, мм	Ширина В, мм	Толщина материала, мм	Масса, кг
Угол 45 град. горизонтальный лестничный 50x200мм	50	200	1,2	1,40
Угол 45 град. горизонтальный лестничный 50x300мм		300		1,70
Угол 45 град. горизонтальный лестничный 50x400мм		400		1,90
Угол 45 град. горизонтальный лестничный 50x500мм		500		2,40
Угол 45 град. горизонтальный лестничный 50x600мм		600		2,60
Угол 45 град. горизонтальный лестничный 80x200мм	80	200	1,2	1,80
Угол 45 град. горизонтальный лестничный 80x300мм		300		2,00
Угол 45 град. горизонтальный лестничный 80x400мм		400		2,30
Угол 45 град. горизонтальный лестничный 80x500мм		500		2,80
Угол 45 град. горизонтальный лестничный 80x600мм		600		3,10
Угол 45 град. горизонтальный лестничный 100x200мм	100	200	1,2	2,00
Угол 45 град. горизонтальный лестничный 100x300мм		300		2,30
Угол 45 град. горизонтальный лестничный 100x400мм		400		2,50
Угол 45 град. горизонтальный лестничный 100x500мм		500		3,10
Угол 45 град. горизонтальный лестничный 100x600мм		600		3,17

Угол 90 град. горизонтальный лестничный

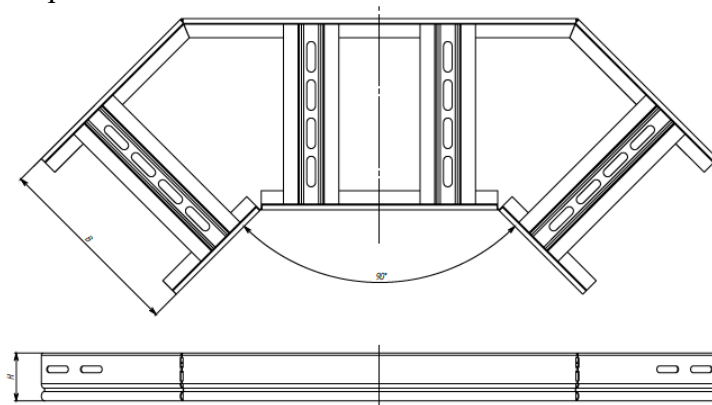


Таблица 14

Наименование	Высота Н, мм	Ширина В, мм	Толщина материала, мм	Масса, кг
Угол 90 град. горизонтальный лестничный 50x200мм	50	200	1,2	2,10
Угол 90 град. горизонтальный лестничный 50x300мм		300		2,40
Угол 90 град. горизонтальный лестничный 50x400мм		400		3,00
Угол 90 град. горизонтальный лестничный 50x500мм		500		3,30
Угол 90 град. горизонтальный лестничный 50x600мм		600		4,00
Угол 90 град. горизонтальный лестничный 80x300мм		80		200
Угол 90 град. горизонтальный лестничный 80x200мм	300		2,60	
Угол 90 град. горизонтальный лестничный 80x400мм	400		3,34	
Угол 90 град. горизонтальный лестничный 80x500мм	500		4,00	
Угол 90 град. горизонтальный лестничный 80x600мм	600		4,70	
Угол 90 град. горизонтальный лестничный 100x200мм	100		200	1,2
Угол 90 град. горизонтальный лестничный 100x300мм		300	3,16	
Угол 90 град. горизонтальный лестничный 100x400мм		400	3,69	
Угол 90 град. горизонтальный лестничный 100x500мм		500	4,22	
Угол 90 град. горизонтальный лестничный 100x600мм		600	4,74	

Угол вертикальный шарнирный лестничный

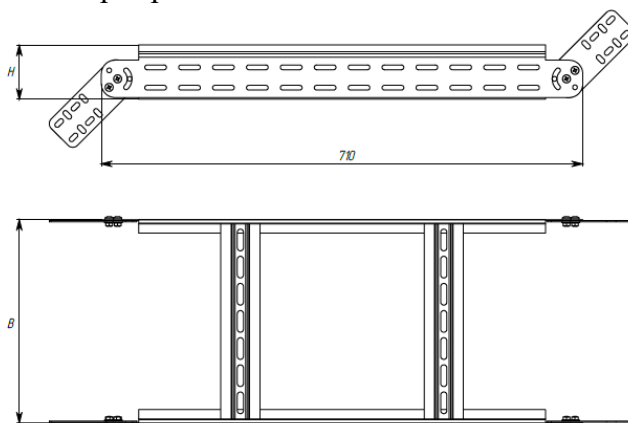


Таблица 15

Наименование	Высота Н, мм	Ширина В, мм	Толщина материала, мм	Масса, кг
Угол вертикальный шарнирный лестничный 50x200мм	50	200	1,2	1,70
Угол вертикальный шарнирный лестничный 50x300мм		300		1,90
Угол вертикальный шарнирный лестничный 50x400мм		400		2,00
Угол вертикальный шарнирный лестничный 50x500мм		500		2,20
Угол вертикальный шарнирный лестничный 50x600мм		600		2,40
Угол вертикальный шарнирный лестничный 80x200мм	80	200		1,90
Угол вертикальный шарнирный лестничный 80x300мм		300		2,10
Угол вертикальный шарнирный лестничный 80x400мм		400		2,30
Угол вертикальный шарнирный лестничный 80x500мм		500		2,40
Угол вертикальный шарнирный лестничный 80x600мм		600		2,60
Угол вертикальный шарнирный лестничный 100x200мм	100	200		2,30
Угол вертикальный шарнирный лестничный 100x300мм		300		2,50
Угол вертикальный шарнирный лестничный 100x400мм		400		4,12
Угол вертикальный шарнирный лестничный 100x500мм		500		2,80
Угол вертикальный шарнирный лестничный 100x600мм		600		4,32

Крышка на Т-образный ответвитель лестничный

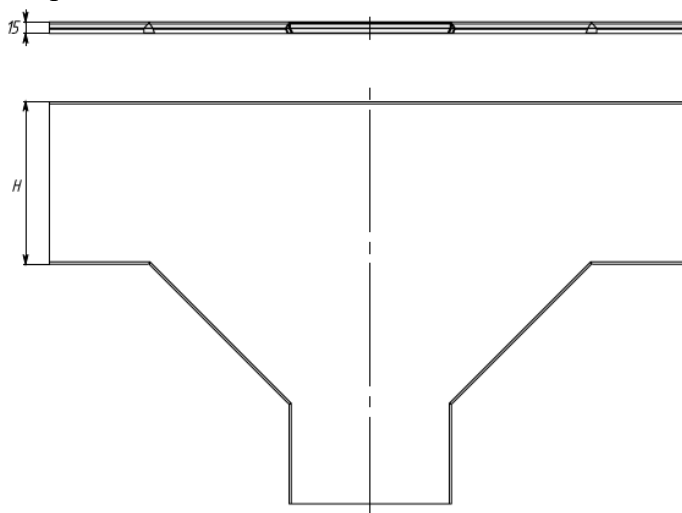


Таблица 16

Наименование	Ширина В, мм	Толщина материала, мм	Масса, кг
Крышка на Т-образный ответвитель лестничный 200мм	200	1	3,00
Крышка на Т-образный ответвитель лестничный 300мм	300	1	4,50
Крышка на Т-образный ответвитель лестничный 400мм	400	1	6,30
Крышка на Т-образный ответвитель лестничный 500мм	500	1	7,60
Крышка на Т-образный ответвитель лестничный 600мм	600	1	8,90

Крышка на крестообразный ответвитель лестничный

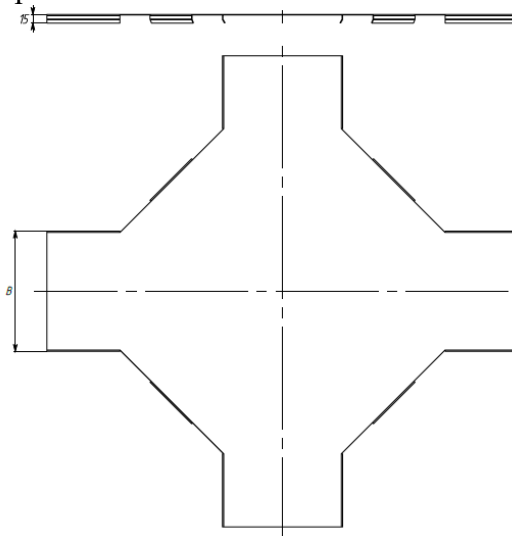


Таблица 17

Наименование	Ширина В, мм	Толщина материала, мм	Масса, кг
Крышка на крестообразный ответвитель лестничный 200мм	200	1	4,00
Крышка на крестообразный ответвитель лестничный 300мм	300	1	6,00
Крышка на крестообразный ответвитель лестничный 400мм	400	1	8,10
Крышка на крестообразный ответвитель лестничный 500мм	500	1	10,30
Крышка на крестообразный ответвитель лестничный 600мм	600	1	15,10

Крышка на угол 45 град. гориз. лестн

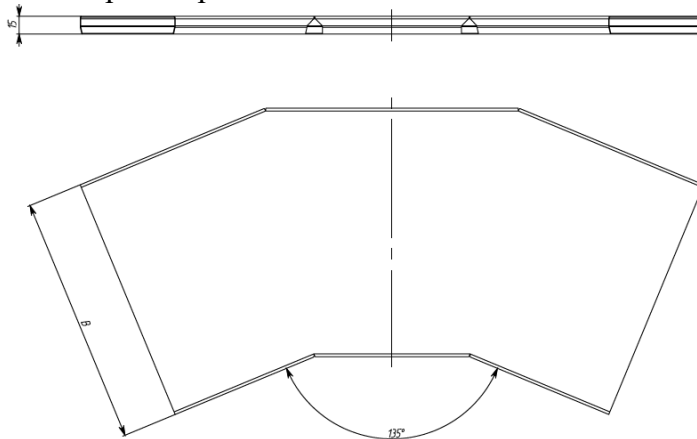


Таблица 18

Наименование	Ширина В, мм	Толщина материала, мм	Масса, кг
Крышка на угол 45 град. гориз. лестн. 200мм	200	1	0,80
Крышка на угол 45 град. гориз. лестн. 300мм	300	1	1,30
Крышка на угол 45 град. гориз. лестн. 400мм	400	1	1,90
Крышка на угол 45 град. гориз. лестн. 500мм	500	1	2,50
Крышка на угол 45 град. гориз. лестн. 600мм	600	1	3,10

Крышка на угол 90 град. гориз. лестн

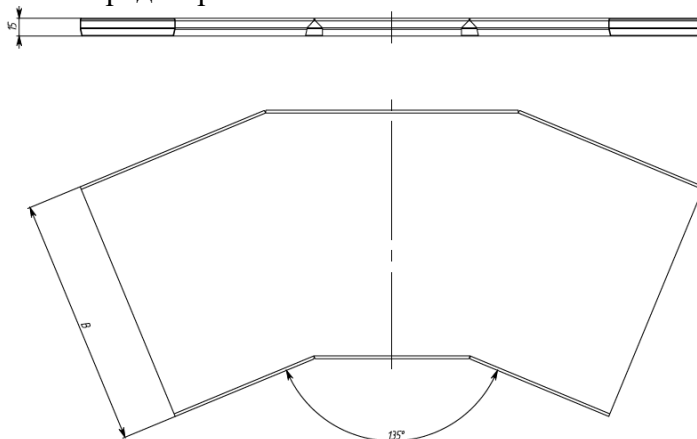


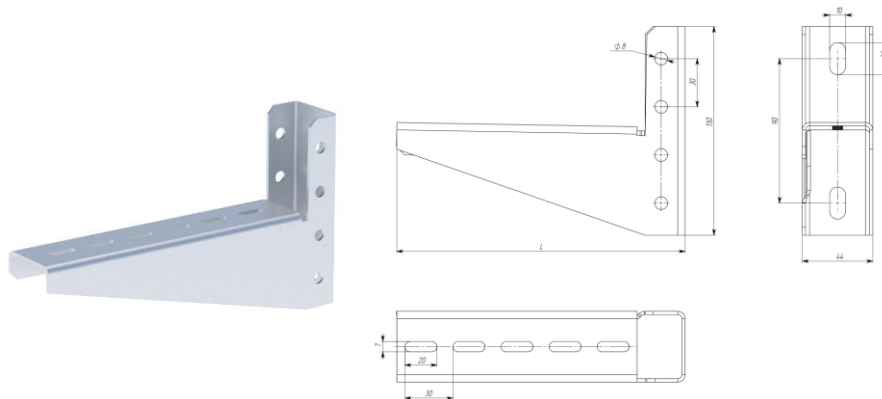
Таблица 19

Наименование	Ширина В, мм	Толщина материала, мм	Масса, кг
Крышка на угол 90 град. гориз. лестн. 200мм	200	1	0,80
Крышка на угол 90 град. гориз. лестн. 300мм	300	1	1,30
Крышка на угол 90 град. гориз. лестн. 400мм	400	1	1,90
Крышка на угол 90 град. гориз. лестн. 500мм	500	1	2,50
Крышка на угол 90 град. гориз. лестн. 600мм	600	1	3,10

3.3.3.3 Система подвесов для кабельных лестничных лотков выбирается в соответствии с требованиями проектной документации на конкретном объекте (прокладка по потолку, стене, полу) и необходимой несущей способностью изделий.

Кронштейн с опорой

Применяется для крепления трассы к вертикальным поверхностям (например, стена)



Наименование	Максимальная длина лотка L, мм	Толщина металла, мм
Кронштейн с опорой осн.100мм	130	2
Кронштейн с опорой осн.150мм	180	2
Кронштейн с опорой осн.200мм	230	2
Кронштейн с опорой осн.300мм	330	2
Кронштейн с опорой осн.400мм	430	2

Профиль П-образный

Предназначен для монтажа кабельных трасс, с помощью кронштейнов при прокладке по потолку или стене, а также подвеса лотковых трасс к потолку, посредством шпилек

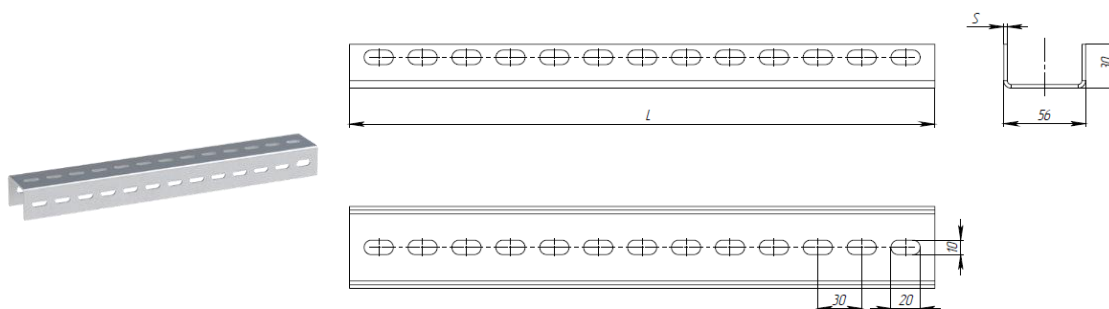


Таблица 20

Наименование	Ширина, мм	Высота, мм	Длина L, мм	Толщина металла, мм	Масса, кг
Профиль П-образный 200мм	56	30	200	1,5	0,26
Профиль П-образный 300мм			300		0,31
Профиль П-образный 400мм			400		0,42
Профиль П-образный 500мм			500		0,52
Профиль П-образный 600мм			600		0,63
Профиль П-образный 700мм			700		0,73
Профиль П-образный 800мм			800		0,82
Профиль П-образный 900мм			900		0,9
Профиль П-образный 1000мм			1000		1,02
Профиль П-образный 1200мм			1200		1,26
Профиль П-образный 1400мм			1400		1,4
Профиль П-образный 1600мм			1600		1,6
Профиль П-образный 1800мм			1800		1,87
Профиль П-образный 2000мм			2000		2,33
Профиль П-образный 2200мм			2200		2,53
Профиль П-образный 2400мм			2400		2,73
Профиль П-образный 2600мм	2600	2,93			
Профиль П-образный 2800мм	2800	3,2			
Профиль П-образный 3000мм	3000	3,5			
Профиль П-образный 200мм	56	30	200	2	0,338
Профиль П-образный 300мм			300		0,403
Профиль П-образный 400мм			400		0,546
Профиль П-образный 500мм			500		0,676
Профиль П-образный 600мм			600		0,819
Профиль П-образный 700мм			700		0,949
Профиль П-образный 800мм			800		1,066
Профиль П-образный 900мм			900		1,17
Профиль П-образный 1000мм			1000		1,326
Профиль П-образный 1200мм			1200		1,64
Профиль П-образный 1400мм			1400		1,82
Профиль П-образный 1600мм			1600		2,08
Профиль П-образный 1800мм			1800		2,431
Профиль П-образный 2000мм			2000		3,029
Профиль П-образный 2200мм			2200		3,289
Профиль П-образный 2400мм			2400		3,549
Профиль П-образный 2600мм	2600	3,809			
Профиль П-образный 2800мм	2800	4,16			
Профиль П-образный 3000мм	3000	4,55			
Профиль П-образный 200мм	56	30	200	2,5	0,44
Профиль П-образный 300мм			300		0,66
Профиль П-образный 400мм			400		0,88
Профиль П-образный 500мм			500		1,1
Профиль П-образный 600мм			600		1,32
Профиль П-образный 700мм			700		1,54

Профиль П-образный 800мм		800	1,76
Профиль П-образный 900мм		900	1,98
Профиль П-образный 1000мм		1000	2,225
Профиль П-образный 1200мм		1200	2,62
Профиль П-образный 1400мм		1400	3,02
Профиль П-образный 1600мм		1600	3,3
Профиль П-образный 1800мм		1800	3,8
Профиль П-образный 2000мм		2000	4,445
Профиль П-образный 2200мм		2200	4,84
Профиль П-образный 2400мм		2400	5,24
Профиль П-образный 2600мм		2600	5,5
Профиль П-образный 2800мм		2800	6
Профиль П-образный 3000мм		3000	6,675

Кронштейн монтажный

Применяется для монтажа лотковых трасс совместно с П-образными профилями/кронштейнами потолочными.

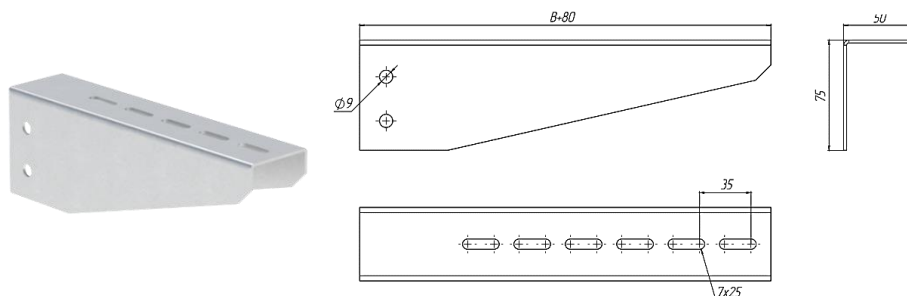


Таблица 21

Наименование	Максимальная ширина лотка В, мм	Ширина, мм	Масса, кг
Кронштейн монтажный осн.100мм	100	50	0,44
Кронштейн монтажный осн.150мм	150	50	0,55
Кронштейн монтажный осн.200мм	200	50	0,66
Кронштейн монтажный осн.300мм	300	50	0,91
Кронштейн монтажный осн.400мм	400	50	1,13
Кронштейн монтажный осн.500мм	500	50	1,35
Кронштейн монтажный осн.600мм	600	50	1,57

Кронштейн замковый

Применяется для оперативного создания совместно с П-образным профилем без использования дополнительных крепежных элементов для полноценной системы прокладки трассы.

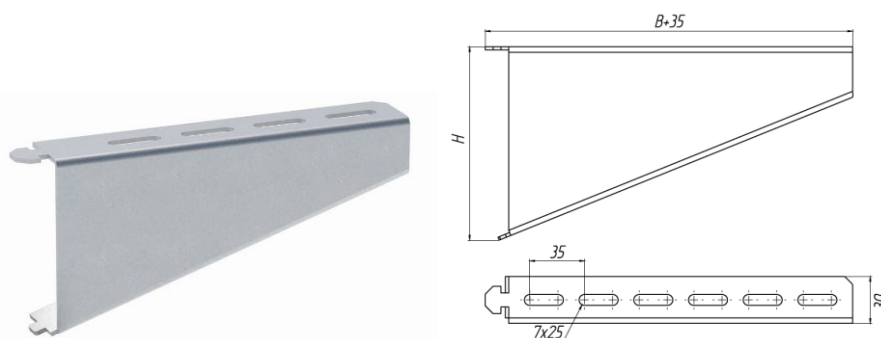


Таблица 22

Наименование	Максимальная ширина лотка В, мм	Высота, мм	Масса, кг
Кронштейн замковый осн.100мм	100	84	0,2
Кронштейн замковый осн.150мм	150	84	0,28
Кронштейн замковый осн.200мм	200	124	0,45
Кронштейн замковый осн.300мм	300	123	0,64
Кронштейн замковый осн.400мм	400	122	0,84
Кронштейн замковый осн.500мм	500	123	1,04
Кронштейн замковый осн.600мм	600	122	1,23

Кронштейн настенный

Применяется для крепления трассы к вертикальным поверхностям (например, стена)

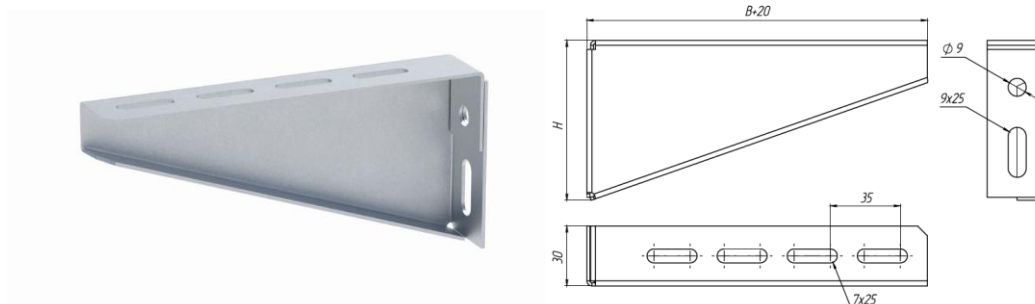


Таблица 23

Наименование	Максимальная ширина лотка В, мм	Высота, мм	Масса, кг
Кронштейн настенный осн.100мм	100	80	0,16
Кронштейн настенный осн.150мм	150	80	0,21
Кронштейн настенный осн.200мм	200	120	0,32
Кронштейн настенный осн.300мм	300	120	0,45
Кронштейн настенный осн.400мм	400	120	0,57
Кронштейн настенный осн.500мм	500	120	0,93
Кронштейн настенный осн.600мм	600	120	1,09

Консоль усиленная

Предназначена для повышенных нагрузок и используется для крепления трассы к вертикальной поверхности (например, стена)

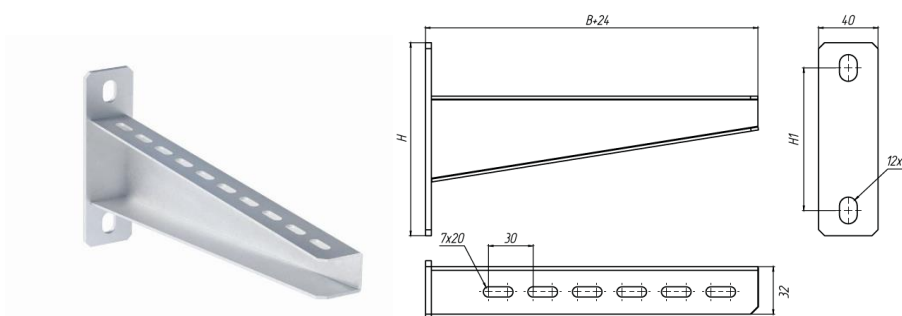


Таблица 24

Наименование	Максимальная ширина лотка В, мм	Высота Н, мм	Высота Н1, мм	Масса, кг
Консоль усиленная осн.200мм	200	130	96	0,48
Консоль усиленная осн.300мм	300	140	106	0,68
Консоль усиленная осн.400мм	400	155	121	1,11
Консоль усиленная осн.500мм	500	165	131	1,39
Консоль усиленная осн.600мм	600	165	131	1,62

Скоба кабельная

Предназначена для монтажа профиля стойки кабельной вертикальные поверхности

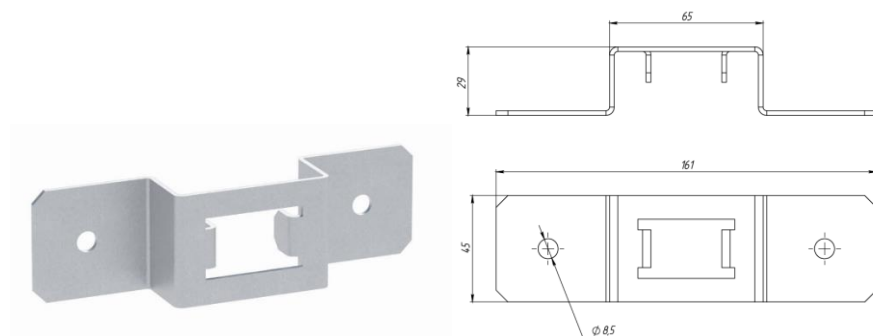


Таблица 25

Наименование	Ширина, мм	Высота, мм	Длина, мм	Толщина металла, мм	Масса, кг
Скоба кабельная	45	29	161	2	0,14

Стойка кабельная

Предназначен для монтажа кабельных трасс, с помощью полки кабельной и закреплением ее на стене скобой кабельной

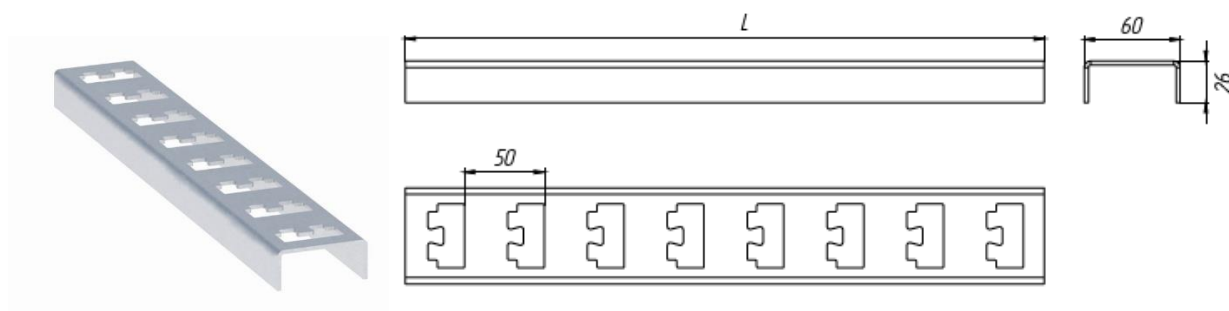


Таблица 26

Наименование	Ширина, мм	Высота, мм	Длина L, мм	Масса, кг
Стойка кабельная 400мм	60	26	400	0,7
Стойка кабельная 600мм	60	26	600	1,06
Стойка кабельная 800мм	60	26	800	1,41
Стойка кабельная 1200мм	60	26	1200	2,11
Стойка кабельная 1800мм	60	26	1800	3,17
Стойка кабельная 2200мм	60	26	2200	3,87

Полка кабельная

Предназначена для прокладки кабелей и монтажа лотковых трасс совместно со стойкой кабельной

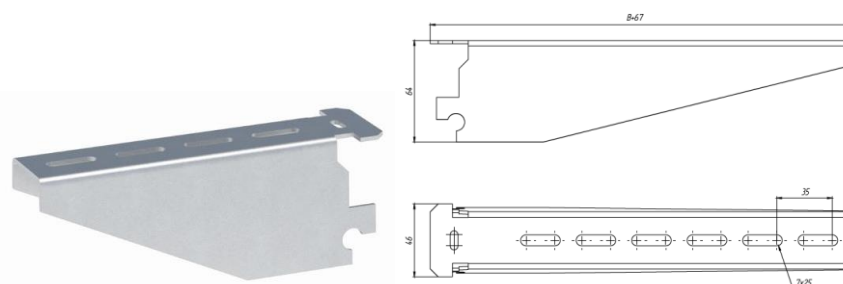


Таблица 27

Наименование	Максимальная ширина лотка В, мм	Высота, мм	Масса, кг
Полка кабельная осн.150мм	150	64	0,31
Полка кабельная осн.200мм	200	64	0,47
Полка кабельная осн.300мм	300	64	0,64
Полка кабельная осн.400мм	400	64	0,8

Профиль для консоли без опоры (35x120; 35x180)

Предназначен для монтажа кабельных трасс, с помощью консоли без опоры при креплении трассы к вертикальным поверхностям (например, стена)

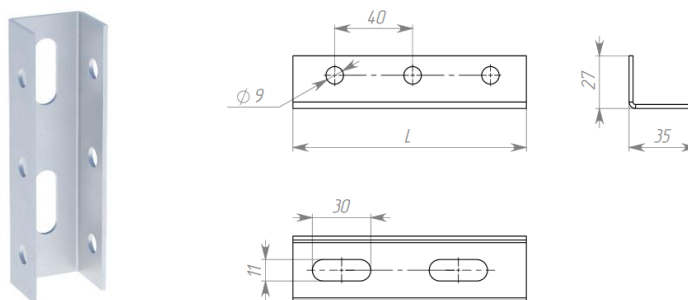


Таблица 28

Наименование	Длина L, мм	Толщина металла, мм	Масса, кг
Профиль П-образный 35x120мм	120	1,5	0,11
Профиль П-образный 35x180мм	180	1,5	0,17

Изм.	Лист	№ докум.	Подпись	Дата
------	------	----------	---------	------

019.002ПС

Лист

28

Консоль без опоры

Применяется для монтажа лотковых трасс совместно с П-образными профилями для консоли без опоры

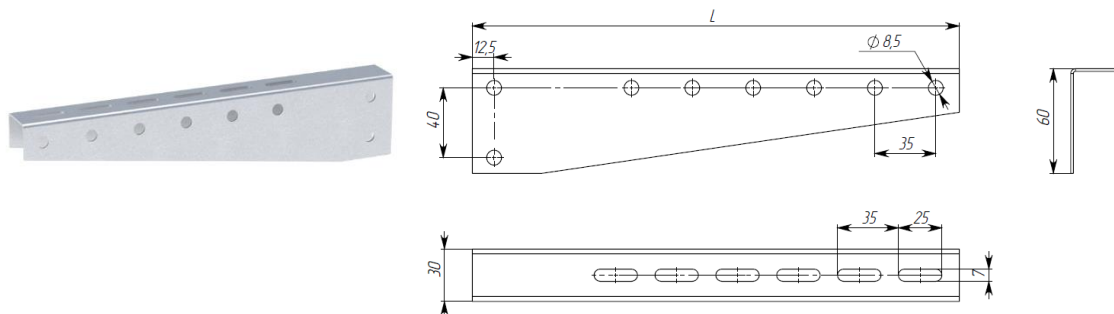


Таблица 29

Наименование	Максимальная длина консоли L, мм	Ширина, мм	Масса, кг
Консоль без опоры осн.100мм	180	30	
Консоль без опоры осн.150мм	230	30	
Консоль без опоры осн.200мм	280	30	
Консоль без опоры осн.300мм	380	30	
Консоль без опоры осн.400мм	480	30	
Консоль без опоры осн.500мм	580	30	
Консоль без опоры осн.600мм	680	30	

Изм.	Лист	№ докум.	Подпись	Дата

019.002ПС

Лист

29

STRUT-консоль (одинарная/двойная) 41x41/41x21

Предназначена для крепления тяжёлых конструкций и кабельных линий к вертикальным поверхностям

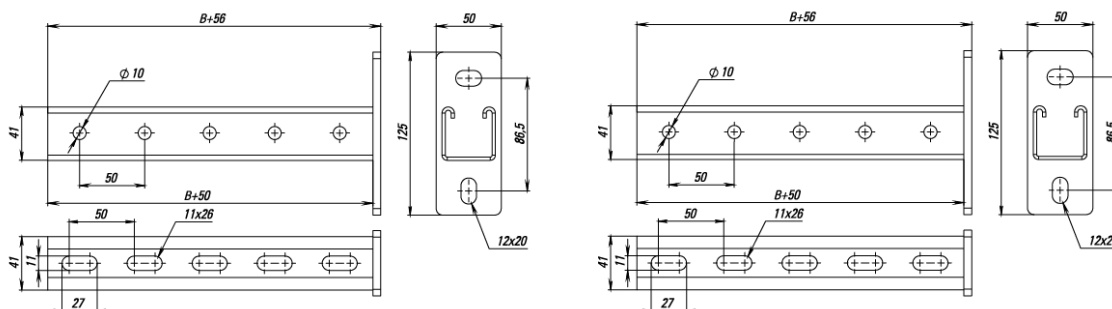


Таблица 30

Наименование	Ширина, мм	Высота, мм	Длина L, мм	Толщина, мм	Масса, кг/шт
STRUT-консоль 41x21мм, осн. 250 мм	41	21	250	2,5	0,5
STRUT-консоль 41x21мм, осн. 350 мм	41	21	350	2,5	0,69
STRUT-консоль 41x21мм, осн. 450 мм	41	21	450	2,5	0,93
STRUT-консоль 41x21мм, осн. 550 мм	41	21	550	2,5	1,14
STRUT-консоль 41x21мм, осн. 650 мм	41	21	650	2,5	1,34
STRUT-консоль двойная 41x21мм, осн. 250 мм	41	42	250	2,5	0,91
STRUT-консоль двойная 41x21мм, осн. 350 мм	41	42	350	2,5	1,27
STRUT-консоль двойная 41x21мм, осн. 450 мм	41	42	450	2,5	1,68
STRUT-консоль двойная 41x21мм, осн. 550 мм	41	42	550	2,5	2,05
STRUT-консоль двойная 41x21мм, осн. 650 мм	41	42	650	2,5	2,43
STRUT-консоль 41x41мм, осн. 250 мм	41	41	250	2,5	0,89
STRUT-консоль 41x41мм, осн. 350 мм	41	41	350	2,5	1,13
STRUT-консоль 41x41мм, осн. 450 мм	41	41	450	2,5	1,46
STRUT-консоль 41x41мм, осн. 550 мм	41	41	550	2,5	1,7
STRUT-консоль 41x41мм, осн. 650 мм	41	41	650	2,5	1,93
STRUT-консоль двойная 41x41мм, осн. 250 мм	41	82	250	2,5	1,61
STRUT-консоль двойная 41x41мм, осн. 350 мм	41	82	350	2,5	2,08
STRUT-консоль двойная 41x41мм, осн. 450 мм	41	82	450	2,5	2,69
STRUT-консоль двойная 41x41мм, осн. 550 мм	41	82	550	2,5	3,17
STRUT-консоль двойная 41x41мм, осн. 650 мм	41	82	650	2,5	3,64

Изм.	Лист	№ докум.	Подпись	Дата
------	------	----------	---------	------

019.002ПС

Лист

30

Профиль С-образный

Предназначен для подвеса лотковых трасс к потолку, посредством шпилек

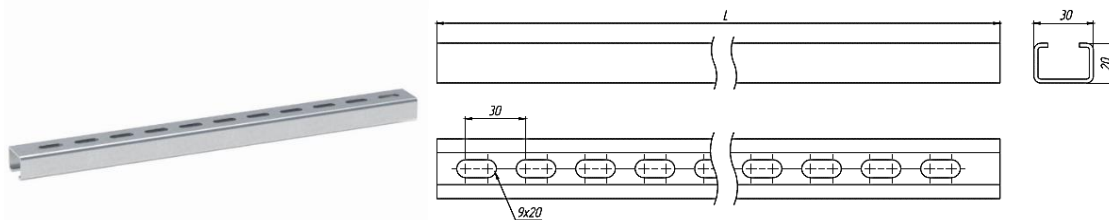


Таблица 31

Наименование	Ширина, мм	Высота, мм	Длина L, мм	Масса, кг
Профиль С-образный 1000мм	30	20	1000	1,057
Профиль С-образный 2000мм	30	20	2000	2,114
Профиль С-образный 3000мм	30	20	3000	3,171

Скоба потолочная

Предназначена для монтажа профиля П-образного на наклонные и горизонтальные поверхности

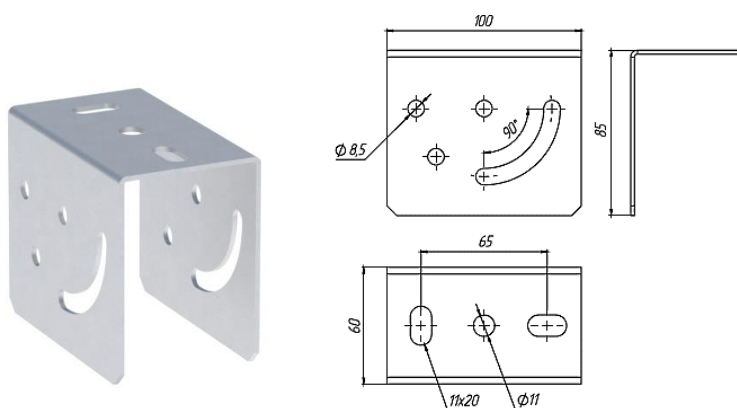


Таблица 32

Наименование	Ширина, мм	Высота, мм	Длина, мм	Толщина металла, мм	Масса, кг
Скоба потолочная	60	85	100	2	0,32

Изм.	Лист	№ докум.	Подпись	Дата

019.002ПС

Лист

31

Кронштейн потолочный одинарный/двойной

Кронштейн потолочный одинарный/двойной предназначен для монтажа П-образного профиля к горизонтальным поверхностям, либо кронштейнов монтажных

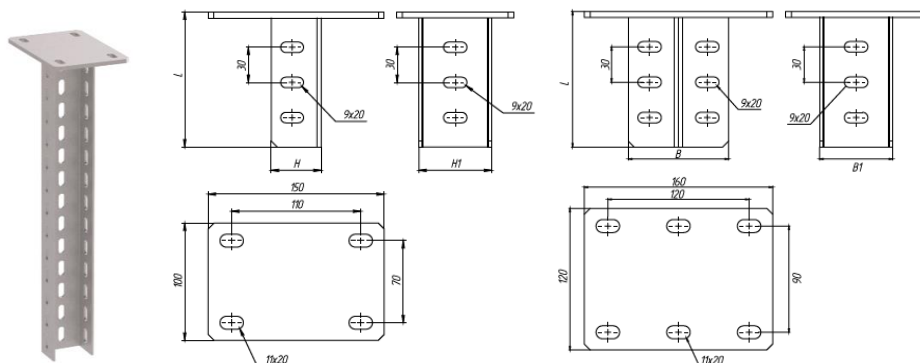


Таблица 33

Наименование	Длина L, мм	Ширина B, мм	Ширина B1, мм	Масса, кг
Кронштейн потолочный одинарный 115мм	115	32	62	0,83
Кронштейн потолочный одинарный 400мм	400	30	56	1,48
Кронштейн потолочный одинарный 600мм	600	30	56	1,92
Кронштейн потолочный одинарный 800мм	800	30	56	2,36
Кронштейн потолочный одинарный 1000мм	1000	30	56	2,8
Кронштейн потолочный одинарный 1200мм	1200	30	56	3,2
Кронштейн потолочный одинарный 1400мм	1400	30	56	3,6
Кронштейн потолочный одинарный 1600мм	1600	30	56	3,9
Кронштейн потолочный одинарный 1800мм	1800	30	56	4,3
Кронштейн потолочный одинарный 2000мм	2000	30	56	5
Кронштейн потолочный одинарный 2200мм	2200	30	56	5,4
Кронштейн потолочный одинарный 2400мм	2400	30	56	5,8
Кронштейн потолочный одинарный 2600мм	2600	30	56	6,1
Кронштейн потолочный одинарный 2800мм	2800	30	56	6,5
Кронштейн потолочный одинарный 3000мм	3000	30	56	6,9

Таблица 34

Наименование	Длина L, мм	Ширина B, мм	Ширина B1, мм	Масса, кг
Кронштейн потолочный двойной 115мм	115	64	62	1,25
Кронштейн потолочный двойной 400мм	400	60	56	2,48
Кронштейн потолочный двойной 600мм	600	60	56	3,42
Кронштейн потолочный двойной 800мм	800	60	56	4,27
Кронштейн потолочный двойной 1000мм	1000	60	56	5,15
Кронштейн потолочный двойной 1200мм	1200	60	56	6,05
Кронштейн потолочный двойной 1400мм	1400	60	56	6,95
Кронштейн потолочный двойной 1600мм	1600	60	56	7,35
Кронштейн потолочный двойной 1800мм	1800	60	56	8,25
Кронштейн потолочный двойной 2000мм	2000	60	56	9,55
Кронштейн потолочный двойной 2200мм	2200	60	56	10,45
Кронштейн потолочный двойной 2400мм	2400	60	56	11,2
Кронштейн потолочный двойной 2600мм	2600	60	56	11,75

Изм.	Лист	№ докум.	Подпись	Дата
------	------	----------	---------	------

019.002ПС

Лист

32

Кронштейн потолочный двойной 2800мм	2800	60	56	12,65
Кронштейн потолочный двойной 3000мм	3000	60	56	13,15

					019.002ПС	Лист
Изм.	Лист	№ докум.	Подпись	Дата		33

4 МАКСИМАЛЬНЫЕ И РЕКОМЕНДОВАННЫЕ НАГРУЗКИ

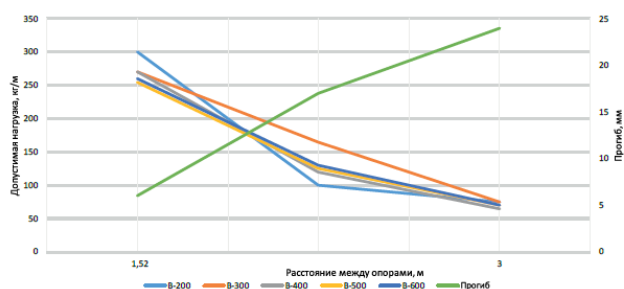
4.1 Лотки рассчитаны на установку с расстоянием между опорами и приложенной нагрузкой в соответствии с диаграммами, приведенными на рисунках 1 – 4

4.2 Уровень допустимых нагрузок на лоток и детали крепления соответствуют (п. 1.4 и п.2.5.) ГОСТ Р 52868.

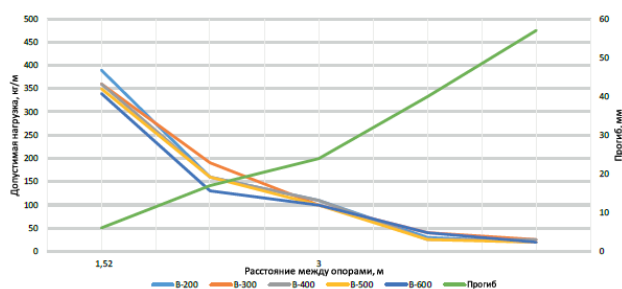
4.3 Лотки были подвергнуты предприятием-изготовителем испытаниям для определения допустимых нагрузок, которые соответствовали бы ГОСТ Р 52868, ГОСТ 20803-81.

Высота борта 50 мм

Графики нагрузок для лотков высотой 50 мм, толщ. 1,2 мм

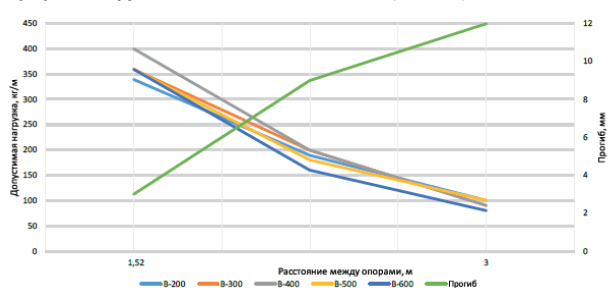


Графики нагрузок для лотков высотой 50 мм, толщ. 1,5 мм

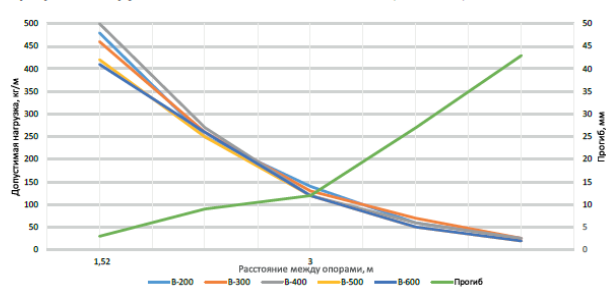


Высота борта 80 мм

Графики нагрузок для лотков высотой 80 мм, толщ. 1,2 мм

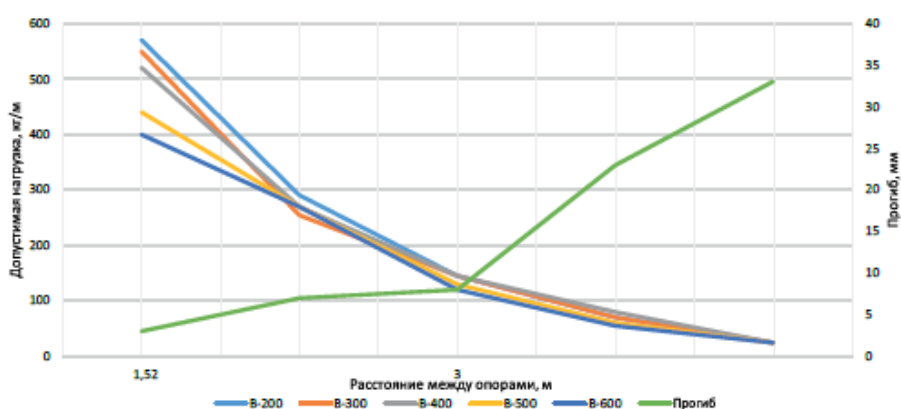


Графики нагрузок для лотков высотой 80 мм, толщ. 1,5 мм



Высота борта 100 мм

Графики нагрузок для лотков высотой 100 мм, толщ. 1,5 мм



Высота борта 100 мм

Изм.	Лист	№ докум.	Подпись	Дата

019.002ПС

Лист

34

5 СОЕДИНЕНИЯ ЛОТКОВ И ПРИСОЕДИНЕНИЕ ИХ К СИСТЕМЕ

УРАВНИВАНИЯ ПОТЕНЦИАЛОВ

Лотки могут соединяться между собой с применением нескольких типов соединения:

- фирменное соединение «внахлест» («папа-мама»);
- соединительные пластины;
- накладки на основание;
- системные аксессуары.

Отношение начального сопротивления, контактного соединения элементов лотков к соединению целого участка лотков не более 2, что удовлетворяет требованиям ГОСТ 10434-82 «Соединения контактные электрические». Метизы, используемые для сборки лотков, а именно: комплект соединительный М6х10 (гайка с фланцем М6 + винт М6) обеспечивают надёжное соединение, стабилизируемое по 2-му классу ГОСТ 10434-82. Присоединение лотка к системе уравнивания потенциалов (главной заземляющей шине ВРУ) осуществляется проводником, закрепленным с помощью стандартных метизов или на сварке (ГОСТ 10434-82). Сечение, которого определяется исходя из токов короткого замыкания фазных проводников на лоток по методике, изложенной в п. 1.7.126 ПУЭ, т.к. в случае замыкания фазного проводника на лоток ток замыкания будет протекать не по защитному проводнику, а по лотку. В основу методики положено обеспечение термической стойкости проводников, по которым протекают токи замыканий, при этом необходимое сечение указанного проводника, определяется по формуле:

$$S_{min} \geq I_{к.з} \frac{\sqrt{t}}{k},$$

где $I_{к.з}$ — ток короткого замыкания, обеспечивающий время отключения (t) повреждённой цепи защитным аппаратом, в соответствии с нормированным по 1.7.79 ПУЭ (для распределительных сетей $t \leq 5$ с, для групповых сетей $t \leq 0,4$ с);

k — коэффициент, значение которого зависит от материала проводника, его изоляции, начальной и конечной температур (до замыкания и после отключения повреждённого участка цепи).

При сечениях соединителей, соединяющих секции лотка и проводника, соединяющего лоток с РЕ – шиной ВРУ меньших, чем сечение лотка максимально выдерживающий ток короткого замыкания определяется по минимальному сечению и высчитывается по формуле:

$$I_{к.з} = \frac{S_n k}{\sqrt{t}},$$

при условии, что этот ток достаточен для срабатывания расцепителя мгновенного действия автоматического выключателя. Для усиления термической стойкости

									Лист
									35
Изм.	Лист	№ докум.	Подпись	Дата					

соединителей по току короткого замыкания рекомендуется дополнительно соединять сегменты лотков специальным заземляющим проводником. Этот проводник должен быть выполнен гибким проводом (многожильным) опрессованным на концах и присоединённым к разным сегментам лотка с помощью стандартных метизов, что соответствует ГОСТ 10434-82. Сечение данной перемычки рассчитывается также, как и для проводника, присоединяющего лоток к системе уравнивания потенциалов.

Для определения эквивалентного сечения защитного проводника по отношению к заданному сечению проводника, изготовленного из другого материала по условиям их термической стойкости к токам короткого замыкания при условии, что начальная температура этих проводников не превышает 30 °С можно пользоваться формулой:

$$S_2 = S_1 \frac{k_1}{k_2},$$

где S_2 – эквивалентное сечение защитного проводника, изготовленного из материала, отличного от материала проводника сечением S_1 ; k_1, k_2 – коэффициенты, соответствующие материалам (медь, сталь, алюминий), из которых изготавливаются защитные проводники.

При соблюдении вышеперечисленных условий при монтаже лотка, а также при условиях, что соединения сегментов лотков доступны для осмотра, а само расположение лотков исключает возможность их механического повреждения рекомендуется использовать лотки в качестве нулевых защитных (РЕ) проводников (в соответствии с 1.7.121 ПУЭ).

					<i>019.002ПС</i>	<i>Лист</i>
<i>Изм.</i>	<i>Лист</i>	<i>№ докум.</i>	<i>Подпись</i>	<i>Дата</i>		36

6 ТРЕБОВАНИЯ БЕЗОПАСНОСТИ

6.1 Перед началом монтажа и эксплуатацией необходимо ознакомиться с настоящим паспортом.

6.2 Обслуживающему персоналу при монтаже и эксплуатации необходимо руководствоваться действующими «Правилами техники безопасности при эксплуатации электроустановок потребителей» и «Правилами технической эксплуатации электроустановок потребителей».

6.3 Места соединения сегментов лотков должны обеспечивать надёжную, непрерывную электрическую цепь по ГОСТ 10434-82.

6.4 Поверхность изделий не должна иметь острых кромок и заусенцев.

6.5 Соединения элементов лотков и их крепление к опорам должно выполняться в соответствии с требованиями настоящего паспорта.

6.6 Не допускается использовать системы кабельных лестничных лотков как нулевой рабочий проводник.

					019.002ПС	Лист
Изм.	Лист	№ докум.	Подпись	Дата		37

7 МОНТАЖ СИСТЕМЫ КАБЕЛЬНЫХ ЛЕСТНИЦ

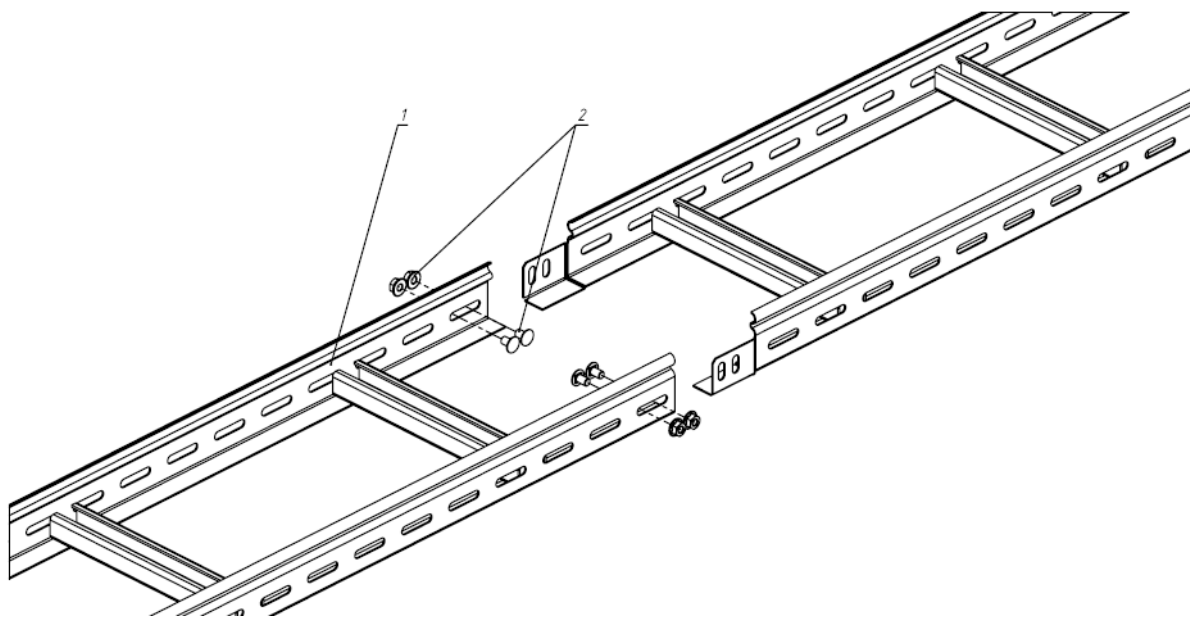
7.1 Сборка лотков производится с применением стандартных метизов (комплект соединительный 6x10 (Винт М6 + гайка с фланцем)).

Винт закладывать изнутри лотка.

7.2 Способы соединения лотков

7.2.1 Соединение внахлест

Сборка лотков (№1) и крышек производится внахлест, за счет фирменного соединения «папа-мама» с применением стандартных метизов (комплект соединительный 6x10 (Винт М6 + гайка с фланцем)) (№2).



Количество винтов выбирается, исходя из высоты лотка:

- Высота борта 50мм – 4 винта+гайки (КС 6x10);
- Высота борта 80 и 100мм- - 8 винтов+гаек (КС 6x10).

7.2.2 Соединение с использованием усиленных соединительных пластин

Соединение металлических лотков с помощью соединительных пластин производится следующим образом:

1. Соединяемые лотки стыкуются вплотную;

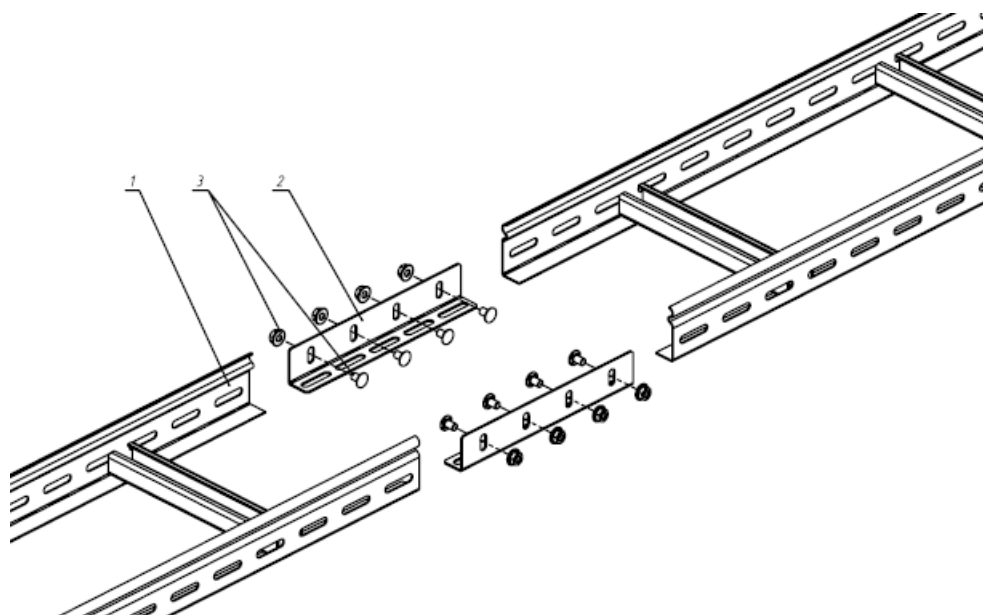
Пластина соединительная (№2) крепится к бортам соединяемых лотков, с помощью соединительного комплекта 6x10 (№3) через перфорационные отверстия, расположенные по бортам лотков. При их отсутствии произвести высверливание по месту.

Количество винтов выбирается, исходя из высоты лотка:

- Высота борта 50мм – 8 винтов+гаек (КС 6x10);
- Высота борта 80мм- - 16 винтов+гаек (КС 6x10).

						019.002ПС	Лист
Изм.	Лист	№ докум.	Подпись	Дата			38

2. На стык используется две соединительные пластины;

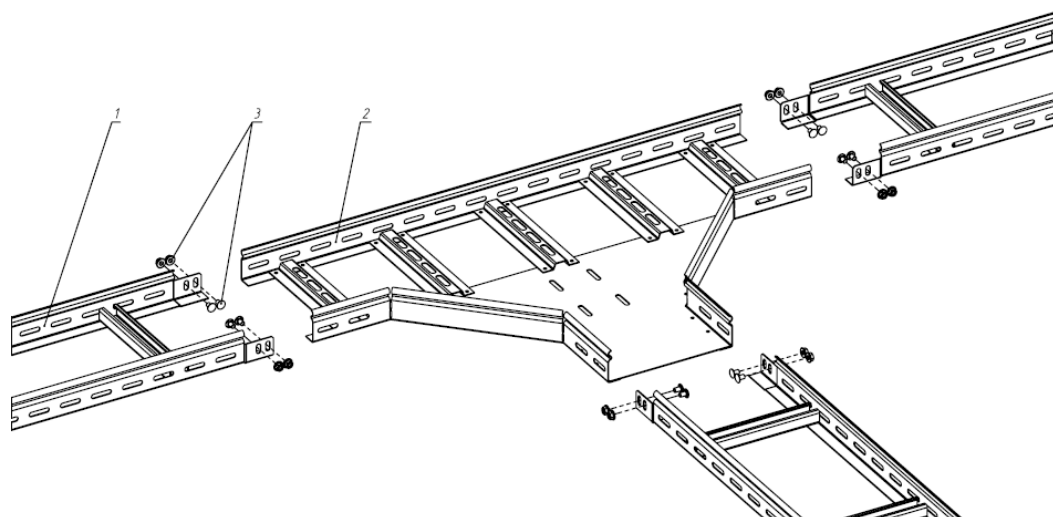


7.2.3 Сборка лотков с применением системных аксессуаров

Ответвитель Т-образный лестничный (№2) предполагает соединение с лотком лестничным (№1) внахлест с применением стандартных метизов (комплект соединительный 6x10 (Винт М6 + гайка с фланцем)) (№3).

Количество винтов выбирается, исходя из высоты лотка:

- Высота борта 50мм – 12 винтов+гаек (КС 6x10);
- Высота борта 80мм- - 24 винта+гайки (КС 6x10).



Изм.	Лист	№ докум.	Подпись	Дата

019.002ПС

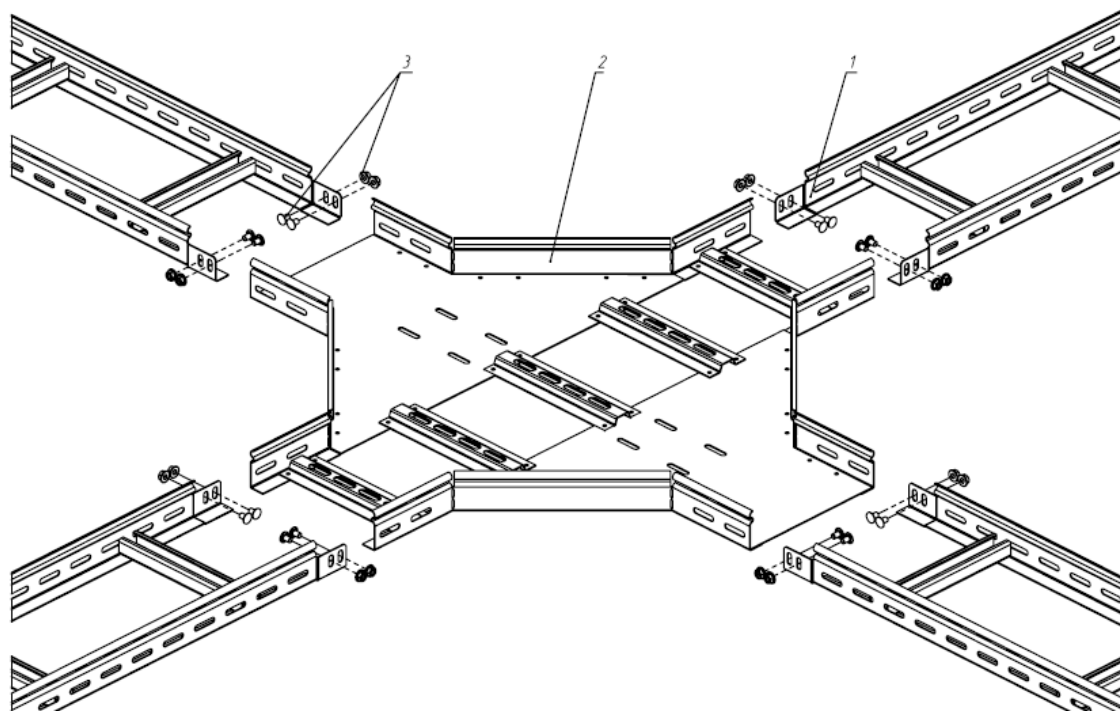
Лист

39

Ответвитель крестообразный лестничный (№2) предполагает соединение с лотком лестничным (№1) внахлест с применением стандартных метизов (комплект соединительный 6x10 (Винт М6 + гайка с фланцем)) (№3).

Количество винтов выбирается, исходя из высоты лотка:

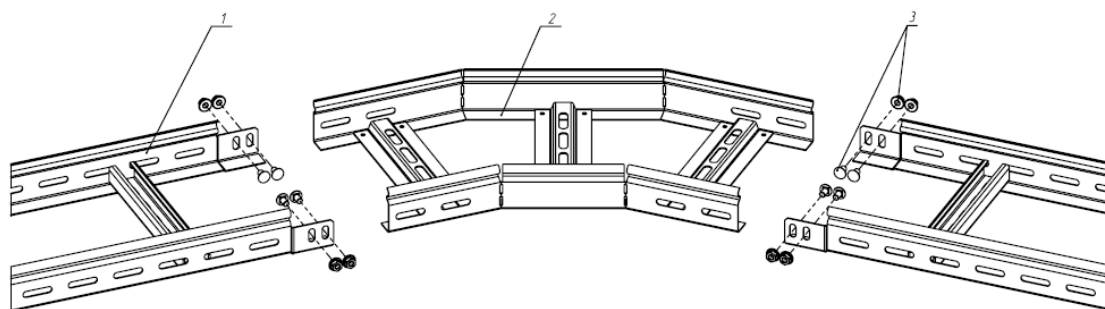
- Высота борта 50мм – 16 винтов+гаек (КС 6x10);
- Высота борта 80мм- - 32 винта+гайки (КС 6x10).



Угол 45 град. горизонтальный лестничный (№2) предполагает соединение с лотком лестничным (№1) внахлест с применением стандартных метизов (комплект соединительный 6x10 (Винт М6 + гайка с фланцем)) (№3).

Количество винтов выбирается, исходя из высоты лотка:

- Высота борта 50мм – 8 винтов+гаек (КС 6x10);
- Высота борта 80мм- - 16 винтов+гаек (КС 6x10).



Изм.	Лист	№ докум.	Подпись	Дата

019.002ПС

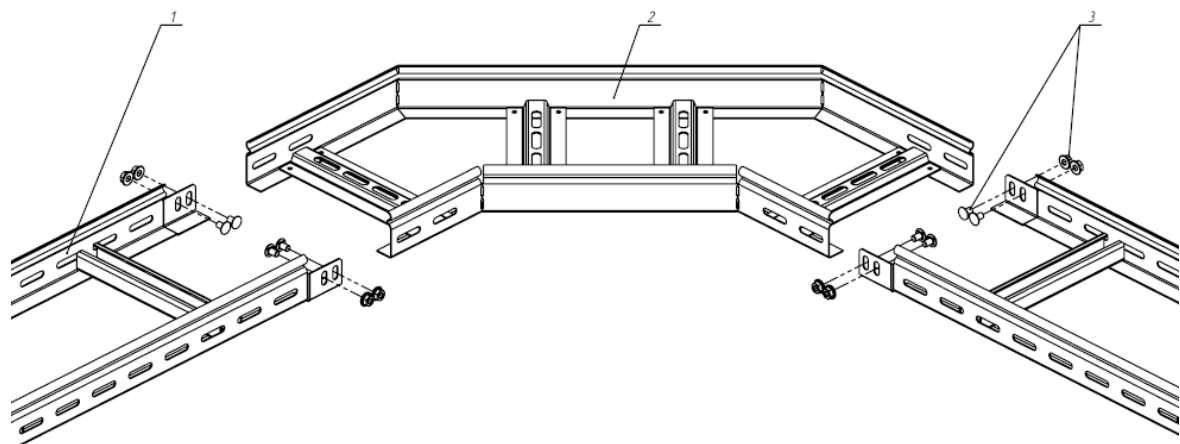
Лист

40

Угол 90 град. горизонтальный лестничный (№2) предполагает соединение с лотком лестничным (№1) внахлест с применением стандартных метизов (комплект соединительный 6x10 (Винт М6 + гайка с фланцем)) (№3).

Количество винтов выбирается, исходя из высоты лотка:

- Высота борта 50мм – 8 винтов+гаек (КС 6x10);
- Высота борта 80мм- - 16 винтов+гаек (КС 6x10).

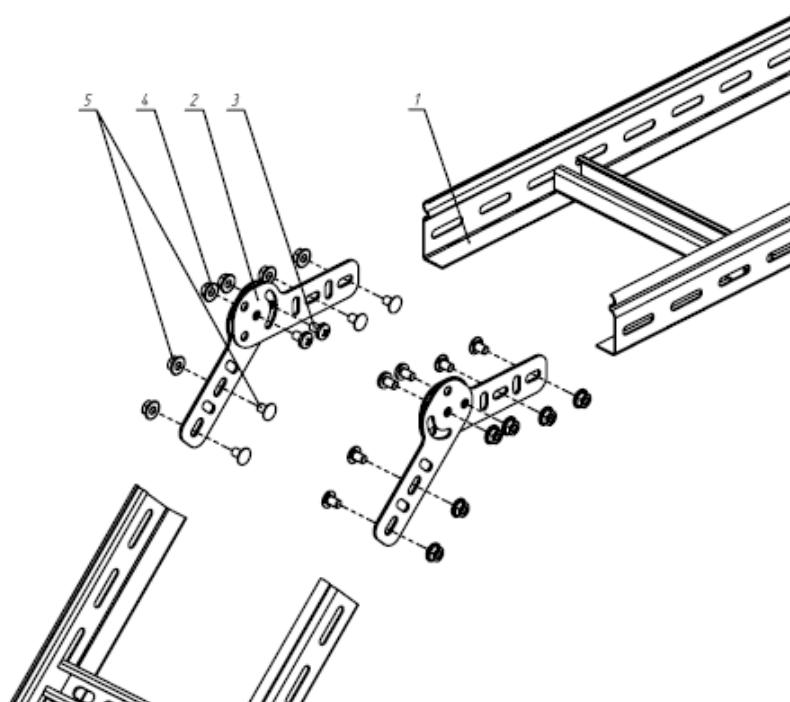


7.2.3 Соединение лотков под произвольным углом в вертикальной плоскости

При выполнении перехода кабельной трассы в вертикальной плоскости предполагается соединение лотков лестничных (№1) с применением 2шт шарнирных лестничных соединителей (№2) и закреплением шарнирной части винтом М6x10 и гайкой с фланцем М6 (№3; 4), а также фиксацией бортов КС 6x10.

Количество винтов выбирается, исходя из высоты лотка:

- Высота борта 50мм – 8 винтов+гаек (КС 6x10);
- Высота борта 80мм- - 16 винтов+гаек (КС 6x10).



Изм.	Лист	№ докум.	Подпись	Дата

019.002ПС

Лист

41

В случае необходимости защиты прокладываемого кабеля на лотки и аксессуары устанавливается крышка. Она накладывается сверху лотка и устанавливается простым защелкиванием.

При сильной ветровой нагрузке применяется держатель крышки лотка.



7.2.4 Изменение ширины трассы

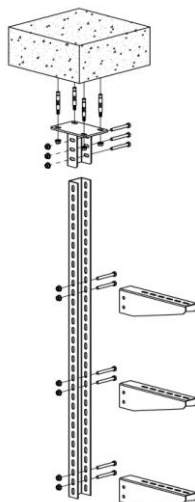
При выполнении перехода кабельной трассы по ширине предполагается соединение лотков лестничных с применением переходника по ширине и усиленной соединительной пластины. Для организации перехода по ширине вправо или влево

7.3 Сборка подвесов и способы крепления лотка

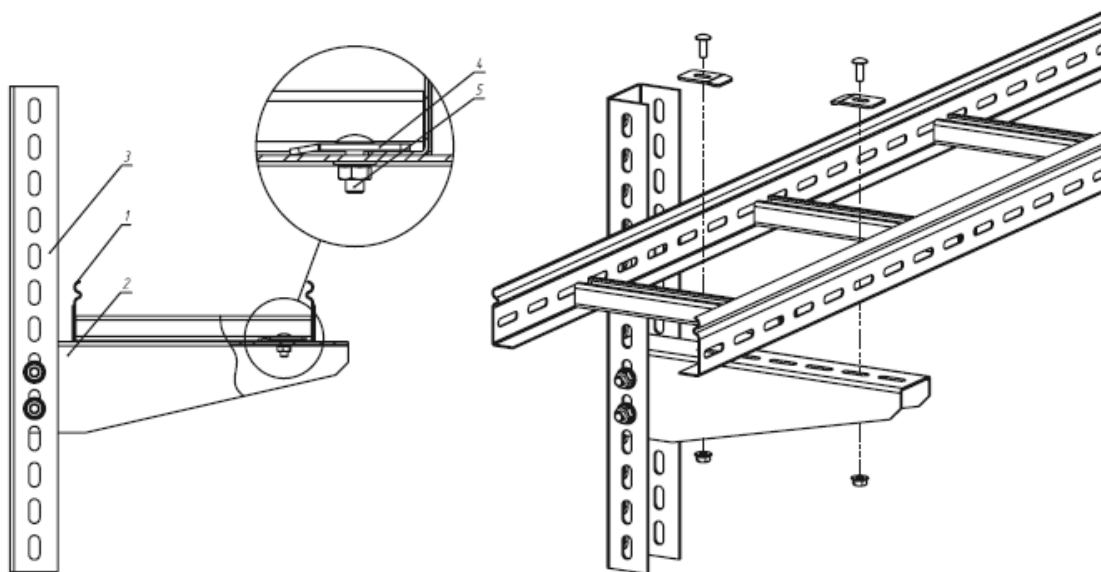
7.3.1 Крепление лотка к потолку

7.3.1.1 Подвес на основе кронштейна потолочного и П-образного профиля

При организации подвеса на основе кронштейна потолочного и П-образного профиля кронштейн потолочный одинарный крепится к потолку, с применением анкерного болта с гайкой М8х85. П-образный профиль закрепляется в кронштейне с помощью болта шестигранного М8х70 и гайки с фланцем М8. Таким же образом производится крепление кронштейна монтажного в П-образном профиле.



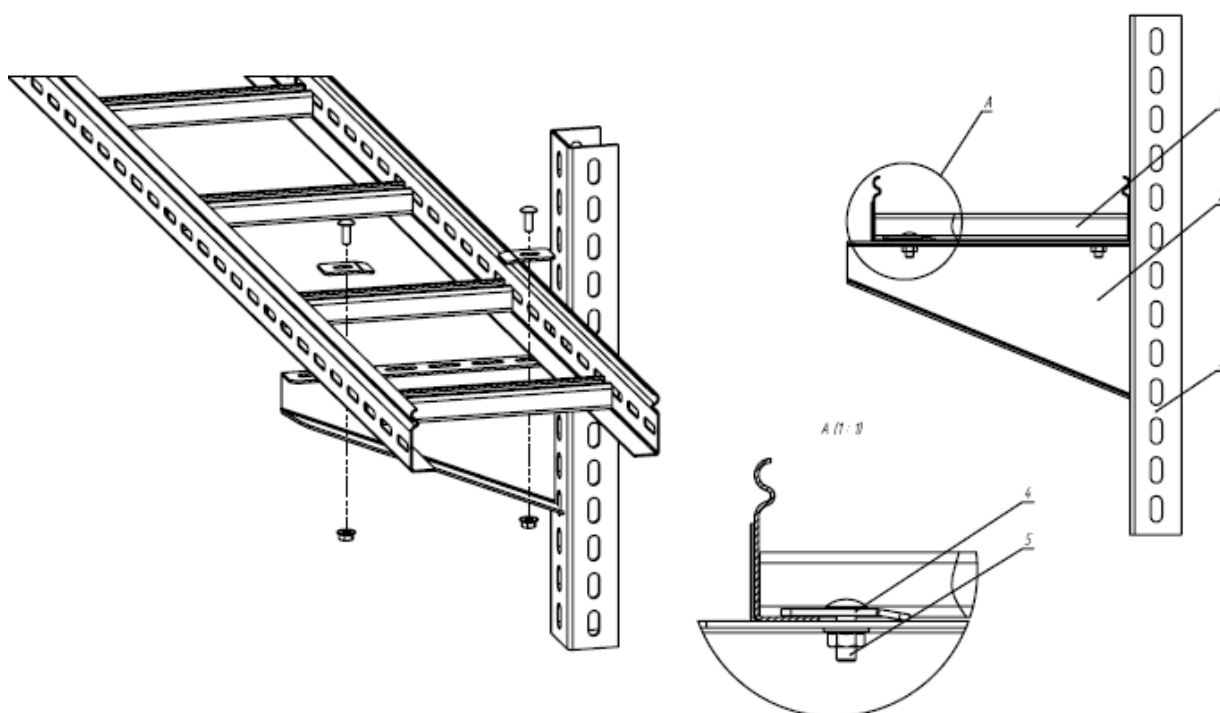
Лоток крепится на кронштейне в двух местах с помощью прижимов лестничных в количестве 2 штуки (№4), комплекта соединительного 6x16 в количестве 2 штуки (№5).



7.3.1.2 Подвес на основе кронштейна замкового и П-образного профиля

При организации подвеса на основе кронштейна потолочного и П-образного профиля кронштейн потолочный одинарный крепится к потолку, с применением анкерного болта с гайкой М8х85. Далее кронштейн замком выставляется параллельно перфорации профиля, вставляется в паз профиля, затем поворачивается на 90 град. по часовой стрелке так, что замок перпендикулярен перфорации профиля. Опустить кронштейн для надежной фиксации замка в пазе.

Лоток крепится на кронштейне в двух местах с помощью прижимов лестничных в количестве 2 штуки (№4), комплекта соединительного 6x16 в количестве 2 штуки (№5).



7.3.1.2 Подвес на основе шпильки

Изм.	Лист	№ докум.	Подпись	Дата

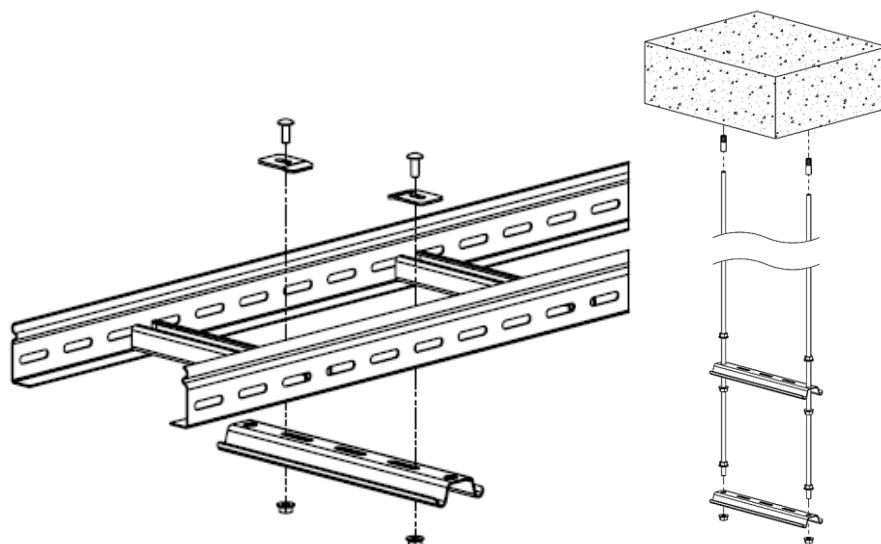
019.002ПС

Лист

43

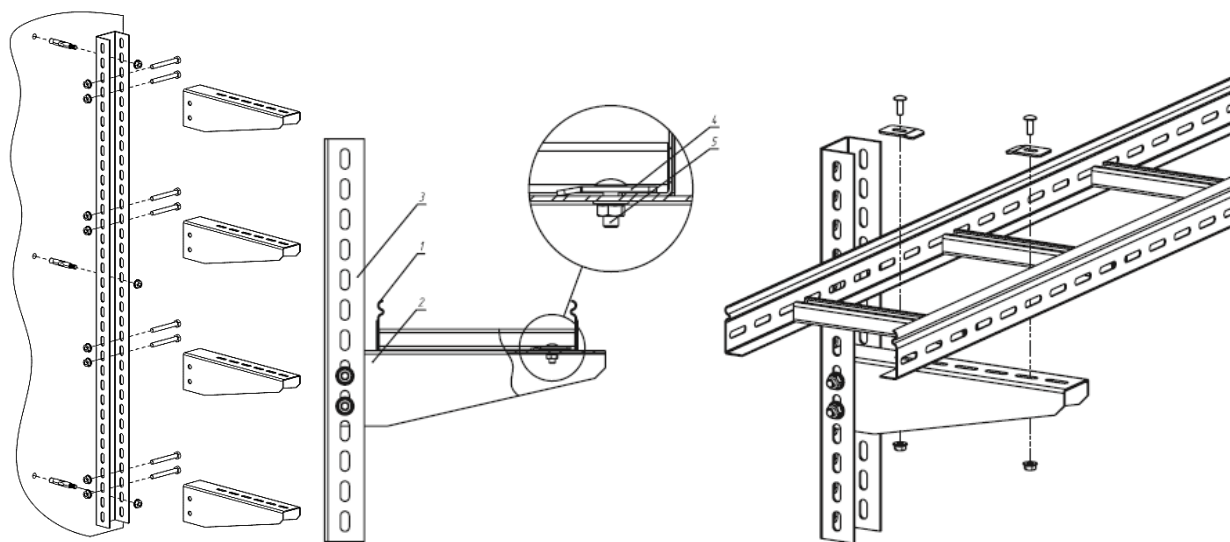
При организации подвеса на основе шпилек применять анкер латунный или стальной забивной М6-М12, в котором закрепляется шпилька М6-М12. Омега-профиль/Профиль П-образный/ Профиль С-образный закрепляется в шпильке с помощью гайки с фланцем М6-М12.

Лоток крепится в двух местах с помощью прижимов лестничных в количестве 2 штуки (№4), комплекта соединительного 6х16 в количестве 2 штуки (№5).



7.3.2 Крепление лотка к стене

7.3.2.1 Крепление лотка к стене с применением П-образного профиля



Крепление лотка к стене производится при помощи П-образного профиля. Для этого необходимо прикрепить профиль к стене с помощью анкерных болтов с гайкой М8х85. Далее необходимо совместить перфорационные отверстия на основании лотка и кронштейна монтажного в двух местах и через них закрепить лоток с помощью прижимов лестничных в количестве 2 штуки и комплекта соединительного 6х16.

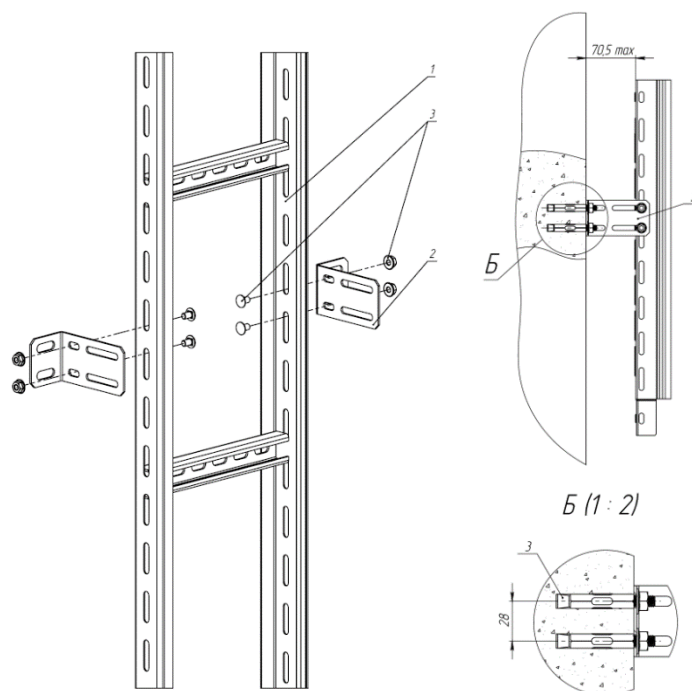
Изм.	Лист	№ докум.	Подпись	Дата

019.002ПС

Лист

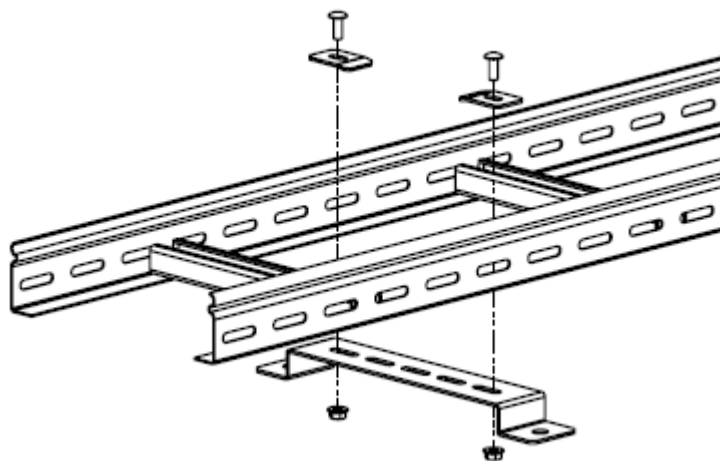
44

7.3.2.2 Крепление лотка к стене с применением кронштейна стенового



Крепление лотка к стене производится при помощи кронштейна стенового. Для этого необходимо зафиксировать кронштейн на стене с помощью анкерных болтов с гайкой М8х85. Далее необходимо совместить перфорационные отверстия на бортах лотка и кронштейна стенового в двух местах и через них закрепить лоток и кронштейн между собой при помощи комплекта соединительного 6х10.

7.3.2.3 Крепление лотка к стене с применением скобы подвеса нижней



Крепление лотка к стене производится при помощи скобы подвеса нижней. Для этого необходимо зафиксировать скобу на стене с помощью анкерных болтов с гайкой М8х85. Далее необходимо совместить перфорационные отверстия на основании лотка и скобы в двух местах и через них закрепить лоток и скобу с помощью прижимов лестничных в количестве 2 штуки и комплекта соединительного 6х16.

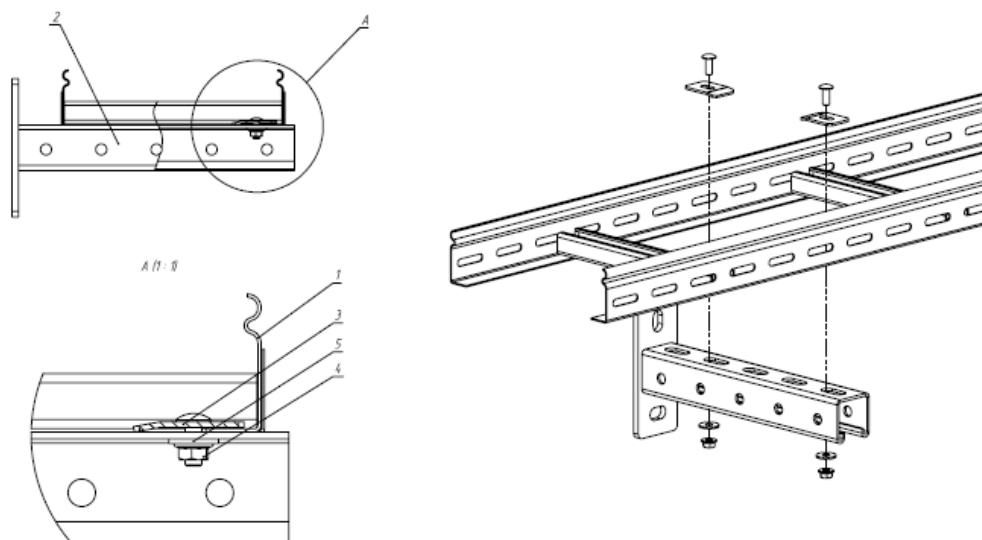
Изм.	Лист	№ докум.	Подпись	Дата

019.002ПС

Лист

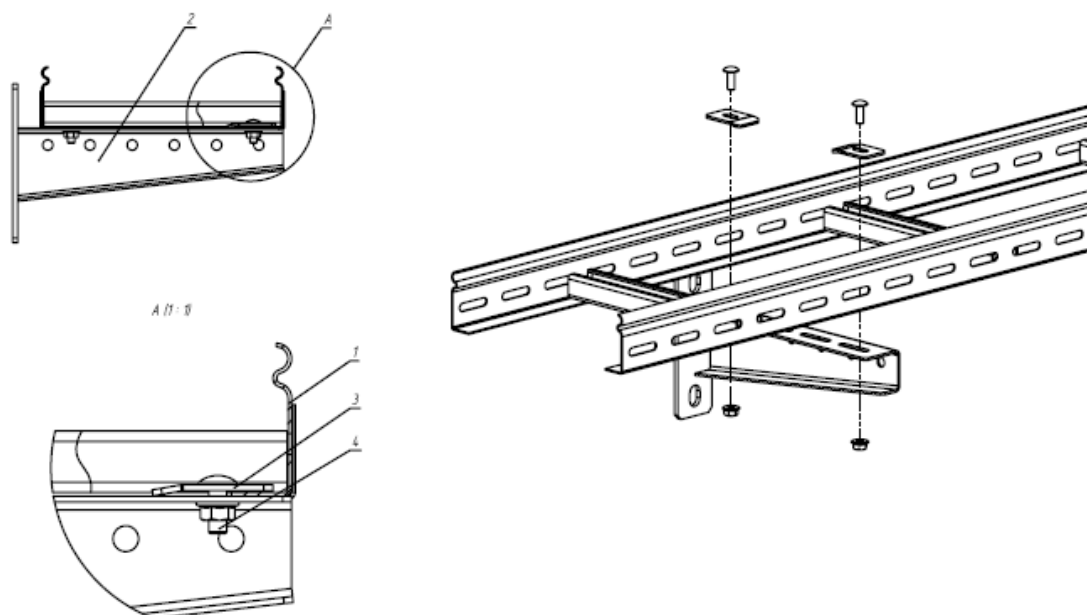
45

7.3.2.4 Крепление лотка к стене с применением STRUT-консоли



Крепление лотка к стене производится при помощи STRUT-консоли. Для этого необходимо зафиксировать консоль на стене с помощью анкерных болтов с гайкой М10х75. Далее необходимо совместить перфорационные отверстия на основании лотка и консоли в двух местах и через них закрепить лоток и консоль с помощью прижимов лестничных в количестве 2 штуки и комплекта соединительного 6х16 с шайбой плоской усиленной М6.

7.3.2.5 Крепление лотка к стене с применением консоли усиленной



Крепление лотка к стене производится при помощи консоли усиленной. Для этого необходимо зафиксировать консоль на стене с помощью анкерных болтов с гайкой М10х75. Далее необходимо совместить перфорационные отверстия на основании лотка и консоли в двух местах и через них закрепить лоток и консоль с помощью прижимов лестничных в количестве 2 штуки и комплекта соединительного 6х16.

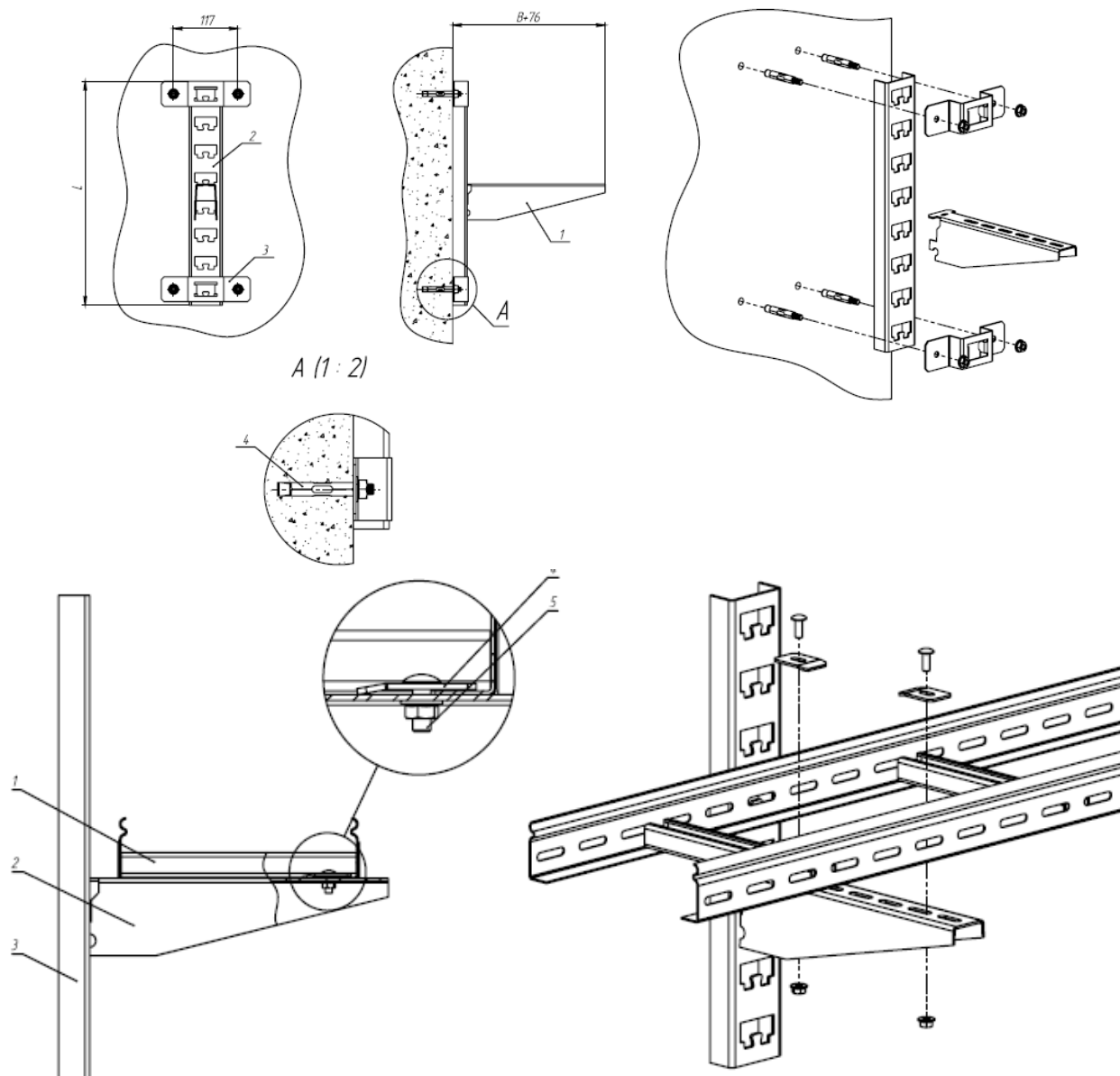
Изм.	Лист	№ докум.	Подпись	Дата

019.002ПС

Лист

46

7.3.2.6 Крепление лотка к стене с применением скобы, стойки и полки ГЭМ



Крепление лотка к стене производится при помощи скобы кабельной. Для этого необходимо зафиксировать стойку кабельную на стене с помощью скобы, которая фиксируется болтом анкерным с гайкой М10х75. Далее необходимо вставить полку в стойку, совместить перфорационные отверстия на основании лотка и полки в двух местах и через них закрепить лоток и консоль с помощью прижимов лестничных в количестве 2 штуки и комплекта соединительного 6х16.

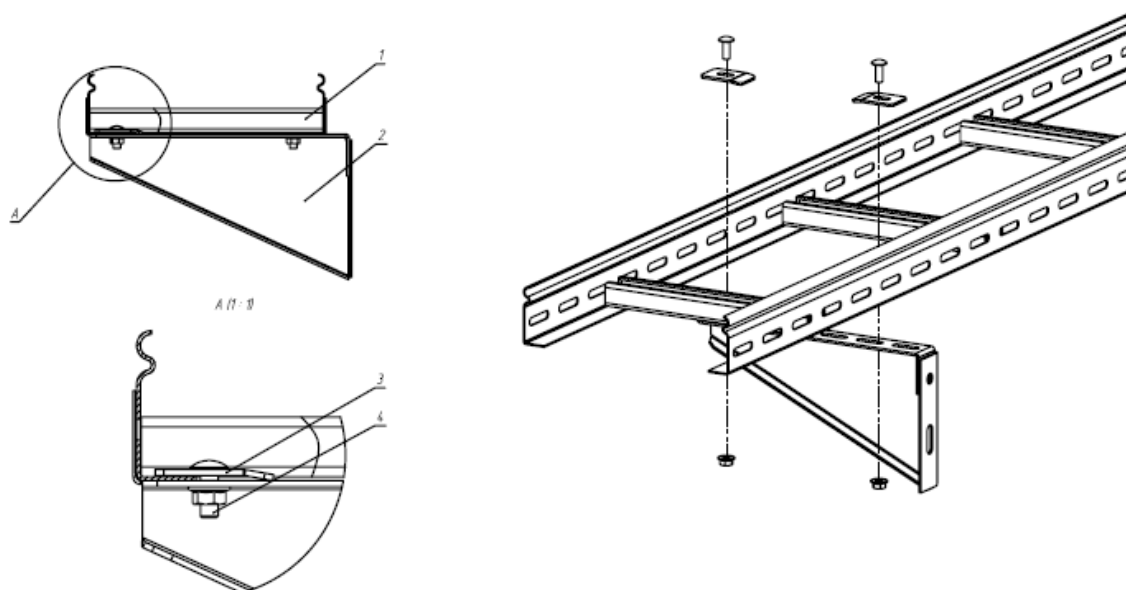
Изм.	Лист	№ докум.	Подпись	Дата

019.002ПС

Лист

47

7.3.2.7 Крепление лотка к стене с применением кронштейна настенного



Крепление лотка к стене производится при помощи кронштейна настенного. Для этого необходимо зафиксировать кронштейн на стене с помощью анкерных болтов с гайкой М10х75. Далее необходимо совместить перфорационные отверстия на основании лотка и консоли в двух местах и через них закрепить лоток и консоль с помощью прижимов лестничных в количестве 2 штуки и комплекта соединительного 6х16.

Изм.	Лист	№ докум.	Подпись	Дата

019.002ПС

Лист

48

7.4 Крепеж и метизы

Наименование	Высота, мм	Длина, мм	Ширина, мм
Анкер латунный забивной М10 ЕКФ(50 шт)	90	80	70
Анкер латунный забивной М12 ЕКФ(50 шт)			
Анкер латунный забивной М6 ЕКФ(100 шт)			
Анкер латунный забивной М8 ЕКФ(100 шт)			
Анкер стальной забивной М10 ЕКФ(50 шт)			
Анкер стальной забивной М12 ЕКФ(50 шт)			
Анкер стальной забивной М6 ЕКФ(100 шт)			
Анкер стальной забивной М8 ЕКФ(100 шт)			
Болт анкерный с гайкой М10*40 ЕКФ(100 шт)			
Болт анкерный с гайкой М10*50 ЕКФ(80 шт)			
Болт анкерный с гайкой М10*75 ЕКФ(50 шт)			
Болт анкерный с гайкой М10*95 ЕКФ(30 шт)			
Болт анкерный с гайкой М8*40 ЕКФ(150 шт)			
Болт анкерный с гайкой М8*65 ЕКФ(100 шт)			
Болт анкерный с гайкой М8*85 ЕКФ(80 шт)			
Болт шестигранный М10х20 ЕКФ(50 шт)			
Болт шестигранный М10х30 ЕКФ(30 шт)			
Болт шестигранный М10х40 ЕКФ(30 шт)			
Болт шестигранный М10х50 ЕКФ(30 шт)			
Болт шестигранный М8х20 ЕКФ(100 шт)			
Болт шестигранный М8х30 ЕКФ(60 шт)			
Болт шестигранный М8х40 ЕКФ(50 шт)			
Болт шестигранный М8х50 ЕКФ(50 шт)			
Болт шестигранный М8х60 ЕКФ(40 шт)			
Болт шестигранный М8х70 ЕКФ(30 шт)			
Болт шестигранный М10х60 ЕКФ(30 шт)			
Болт шестигранный М10х70 ЕКФ(30 шт)			
Болт шестигранный М10х80 ЕКФ(20 шт)			
Болт шестигранный М12х20 ЕКФ(30 шт)			
Болт шестигранный М12х30 ЕКФ(20 шт)			
Болт шестигранный М12х40 ЕКФ(20 шт)			
Болт шестигранный М12х50 ЕКФ(20 шт)			
Болт шестигранный М6х20 ЕКФ(200 шт)			
Винт М5х8 ЕКФ(400 шт)			
Винт М6х10 ЕКФ(200 шт)			
Винт М6х16 ЕКФ(200 шт)			
Винт с квадратным подголовником М6х10 ЕКФ(200 шт)			
Винт с квадратным подголовником М6х20 ЕКФ(150 шт)			
Гайка с фланцем М10 ЕКФ(100 шт)			
Гайка с фланцем М12 ЕКФ(50 шт)			
Гайка с фланцем М6 ЕКФ(400 шт)			

Изм.	Лист	№ докум.	Подпись	Дата

019.002ПС

Лист

49

Наименование	Высота,	Длина,	Ширина,
	мм	мм	мм
Гайка с фланцем М8 ЕКФ(200 шт)	90	80	70
Гайка соедин. М10 ЕКФ(30 шт)			
Гайка соедин. М12 ЕКФ(20 шт)			
Гайка соедин. М6 ЕКФ(100 шт)			
Гайка соедин. М8 ЕКФ(50 шт)			
Гайка шестигранная М10 ЕКФ(100 шт)			
Гайка шестигранная М12 ЕКФ(50 шт)			
Гайка шестигранная М6 ЕКФ(500 шт)			
Гайка шестигранная М8 ЕКФ(200 шт)			
Компл. соедин. 6х10 (Винт М6+гайка) ЕКФ(200шт)			
Компл. соедин. 6х16 (Винт М6+гайка) ЕКФ(200шт)			
Шайба гровер М10 ЕКФ(100 шт)			
Шайба гровер М12 ЕКФ(100 шт)			
Шайба гровер М6 ЕКФ(300 шт)			
Шайба гровер М8 ЕКФ(200 шт)			
Шайба плоская М10 ЕКФ(300 шт)			
Шайба плоская М12 ЕКФ(150 шт)			
Шайба плоская М6 ЕКФ(1000 шт)			
Шайба плоская М8 ЕКФ(500 шт)			
Шайба плоская усиленная М10 ЕКФ(100шт)			
Шайба плоская усиленная М12 ЕКФ(50шт)			
Шайба плоская усиленная М6 ЕКФ(400шт)			
Шайба плоская усиленная М8 ЕКФ(150шт)			
Шпилька М8х2000 ЕКФ(25 шт)			
Шпилька М10х1000 ЕКФ(50 шт)			
Шпилька М10х2000 ЕКФ(25 шт)			
Шпилька М12х1000 ЕКФ(10 шт)			
Шпилька М12х2000 ЕКФ(10 шт)			
Шпилька М6х1000 ЕКФ(50 шт)			
Шпилька М6х2000 ЕКФ(50 шт)			
Шпилька М8х1000 ЕКФ(50 шт)			

*весовые-габаритные характеристики указаны для групповой упаковки

					019.002ПС	Лист
						50
Изм.	Лист	№ докум.	Подпись	Дата		

8 ПЕРЕВОЗКА, ХРАНЕНИЕ, МАРКИРОВКА И УПАКОВКА

8.1 Элементы лотков имеют маркировку, выполненную в соответствии с ГОСТ 18620 (товарный знак, тип изделия, дату изготовления).

8.2 Транспортную маркировку – по ГОСТ 14192.

8.3 Перевозку лотков и аксессуаров к ним следует производить транспортом любого вида в соответствии с правилами перевозки грузов, действующими на данном виде транспорта. Прямые секции лотков с частичной упаковкой необходимо транспортировать крытыми транспортными средствами.

8.4 Условия перевозки упакованных лотков в части воздействия климатических факторов внешней среды такие же, как и условия хранения по ГОСТ 15150.

8.5 Тара для лотков, предназначенных для районов Крайнего Севера и экспорта должна соответствовать требованиям ГОСТ 15846 и ГОСТ 24634 соответственно.

					019.002ПС	Лист
Изм.	Лист	№ докум.	Подпись	Дата		51

9 ГАРАНТИИ ИЗГОТОВИТЕЛЯ

9.1 Изготовитель гарантирует соответствие системы кабельных лотков требованиям технических условий и иной нормативно-технической документации при соблюдении условий эксплуатации, хранения, транспортирования и монтажа.

9.2 Гарантийный срок эксплуатации – 3 (три) года со дня ввода лотков в эксплуатацию.

9.3 Гарантийный срок эксплуатации лотков для экспорта – 12 месяцев со дня ввода в эксплуатацию, но не более 24 месяцев с момента проследования через Государственную границу РФ, если иной срок не указан в наряде.

					019.002ПС	Лист
Изм.	Лист	№ докум.	Подпись	Дата		52

10 СВЕДЕНИЯ О РЕКЛАМАЦИЯХ

При отказе в работе в период гарантийного срока эксплуатации потребителю необходимо заполнить форму сбора информации, составить технически обоснованный акт с указанием наименования и обозначения изделия, даты выпуска, номера накладной и отправить с формой сбора информации по адресу:

127273, город Москва, ул. Отрадная, д. 2Б, строение 9, этаж 5. Тел. +7-495-788-88-15. Адрес электронной почты: info@ekf.su

При отсутствии заполненной формы сбора информации рекламации рассматриваться не будут. Все предъявленные рекламации регистрируются предприятием-изготовителем в журнале, содержащем дату выхода изделия из строя, краткое содержание рекламации, принятые меры.

Форма сбора информации.

Накладная № _____, дата ввода в эксплуатацию « ____ » _____ 20....г.

Дата выхода из строя	Краткое содержание рекламации	Принятые меры	Примечания

Производитель оставляет за собой право вносить в технические и конструкционные данные по мере усовершенствования продукции. Опубликованная информация является ознакомительной и может быть изменена без предварительного уведомления.

					019.002ПС	Лист
Изм.	Лист	№ докум.	Подпись	Дата		53