

Выключатели автоматические BA 47-125 EKF PROxima



XP XXA (X) XXkA BA 47-125 EKF PROxima

- Количество полюсов
- Номинальный ток нагрузки, А
- Тип характеристики отключения
- Номинальная отключающая способность, кА
- Серия

ГАРАНТИЯ 7 ЛЕТ

EAC

IP20

Al/Cu

ГОСТ IEC 60898-1

Автоматические выключатели BA 47-125 EKF PROxima благодаря высокой предельной коммутационной способности 15 кА могут использоваться вместо силовых автоматических выключателей. Выключатели имеют ширину корпуса 1,5 модуля (27 мм), производятся с номинальными токами до 125 А в одно-, двух-, трех- и четырехполюсном исполнении.

Для надежного гашения дуги используется двойной разрыв контактов и две дугогасительные камеры. Оптимальная токопроводимость обеспечивается серебросодержащей контактной группой.



Рабочая зона закрыта диэлектриком



Двойной разрыв контактов



Клеммы с насечками для надежного соединения с проводниками



Индикаторное окно состояния контактов



Две дугогасительные камеры для надежного гашения дуги

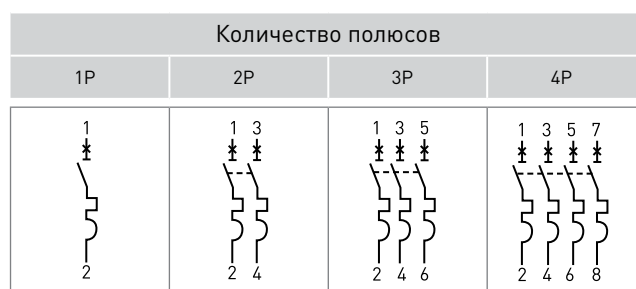
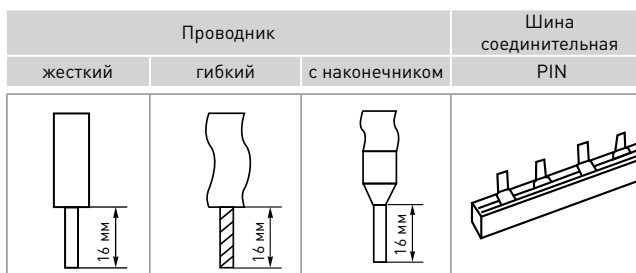


Удобство демонтажа за счет скоса под отвертку

Номинальный ток, А	Мощность рассеивания, В	1P		Мощность рассеивания, В	2P	
		C	D		C	D
80	80	mcb47125-1-80C	mcb47125-1-80D	21,5	mcb47125-2-80C	mcb47125-2-80D
100	100	mcb47125-1-100C	mcb47125-1-100D	27,5	mcb47125-2-100C	mcb47125-2-100D
125	125	mcb47125-1-125C	mcb47125-1-125D	35,4	mcb47125-2-125C	mcb47125-2-125D
Номинальный ток, А	Мощность рассеивания, В	3P		Мощность рассеивания, В	4P	
		C	D		C	D
80	32,1	mcb47125-1-80C	mcb47125-1-80D	43,7	mcb47125-4-80C	mcb47125-4-80D
100	41,1	mcb47125-1-100C	mcb47125-1-100D	55,2	mcb47125-4-100C	mcb47125-4-100D
125	53,1	mcb47125-1-125C	mcb47125-1-125D	70,8	mcb47125-4-125C	mcb47125-4-125D

ТЕХНИЧЕСКИЕ ХАРАКТЕРИСТИКИ

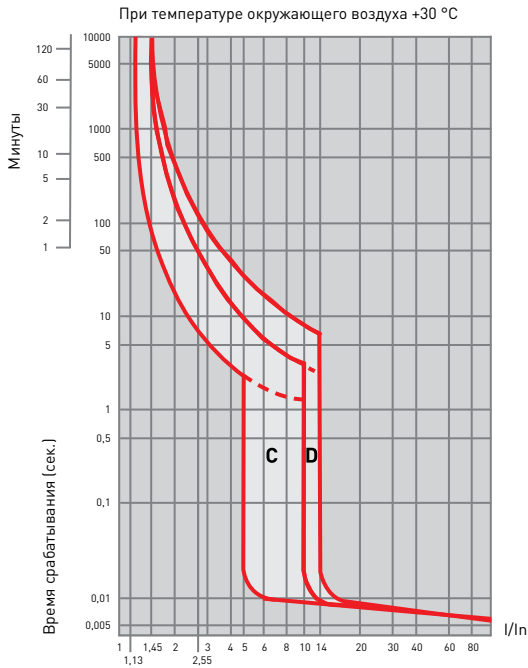
Параметры	Значения
Предельная коммутационная способность, кА	15
Коммутационная износостойкость, кол-во циклов	8 000
Механическая износостойкость, кол-во циклов	20 000
Сечение подключаемого провода, мм ²	до 50
Момент затяжки, Н·м	2,5
Номинальное фазное напряжение частотой 50 Гц, В	230
Номинальное линейное напряжение частотой 50 Гц, В	400
Степень защиты	IP20
Степень защиты аппарата в модульном шкафу	IP40
Время срабатывания при коротком замыкании, сек., не более	0,01
Климатическое исполнение	УХЛ4
Категория применения	A
Масса нетто одного полюса, кг	0,25

Типовые схемы подключения

Особенности эксплуатации и монтажа


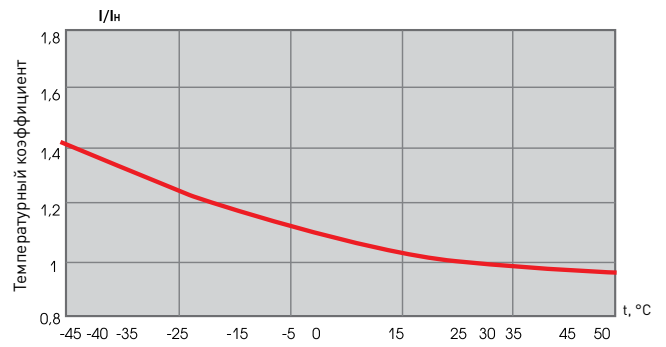
Токовременные характеристики отключения

Характеристики срабатывания выключателей
BA 47-125 EKF PROxima:

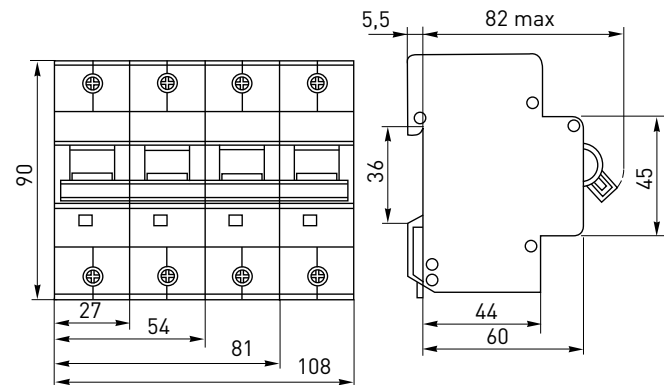
- C** – срабатывание электромагнитной защиты между 5- и 10-кратным значениями номинального тока;
- D** – срабатывание электромагнитной защиты между 10- и 14-кратным значениями номинального тока.



Температурный коэффициент



Габаритные и установочные размеры



Типовая комплектация

1. Выключатель автоматический BA 47-125 EKF PROxima.
2. Паспорт.