


Путевой выключатель ВП-15К EKF PROxima

ОПИСАНИЕ

ВП-15К-21А-211-54 У2.3 EKF PROxima



выключатель путевой
 условное обозначение серии и модернизации
 условное обозначение номинального тока: 21–10 А
 условное обозначение группы коммутационной износостойкости: А, Б
 условное обозначение исполнения по количеству полюсов: 2
 условное обозначение исполнения по виду привода:
 1 – толкатель; 2 – толкатель с роликом; 3 – рычаг с роликом;
 6 – рычаг с регулировкой по длине; 9 – рычаг с роликом, регулируемый по длине
 условное обозначение исполнения по способу крепления:
 1 – базовое;
 2 – фронтальное
 степень защиты по ГОСТ 14254-96: IP54
 климатическое исполнение (У) и категория размещения (2) по ГОСТ 15050-69
 условное обозначение по типу срабатывания и типу контактов:
 выключатели полумгновенного действия: 1 – 1з; 2 – 1р; 3 – 1з+1р.
 выключатели прямого действия: 6 – 1з; 7 – 1р; 8 – 1з+1р.

10А **ГАРАНТИЯ 5 ЛЕТ** **EAC**
ВЫСОКОЕ КАЧЕСТВО И НАДЕЖНОСТЬ КОНСТРУКЦИИ **СРОК СЛУЖБЫ 10 ЛЕТ** **IP54**
ПРОСТОТА В ЭКСПЛУАТАЦИИ

Выключатели путевые ВП15 EKF PROxima предназначены для работы в электрических цепях управления переменного тока напряжением до 660 В частотой 50 Гц и постоянного тока напряжением до 440 В под воздействием управляющих упоров в определенных точках пути контролируемого объекта.

ПРИМЕНЕНИЕ

Путевые выключатели предназначены для коммутаций электрических цепей в системах автоматического управления электроприводом. Данное устройство приводится в действие самим перемещающимся механизмом, который в отдельных точках своего пути вызывает замыкание или размыкание соответствующих контактов выключателя. Области применения:

- в установках стационарного типа (станки, конвейеры, эскалаторы);
- на транспортных и грузоподъемных средствах, где они приводятся в действие с помощью управляющих упоров;
- для оснащения сигнализации электроприводов или других электротехнических устройств.

ПРЕИМУЩЕСТВА



Надежный металлический корпус



Большой выбор под все виды приводов




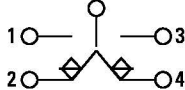


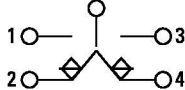


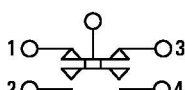


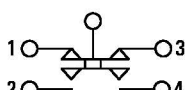


Износостойкость контактов



Высокая степень защиты

АССОРТИМЕНТ

Изображение	Наименование	Вид привода	Исполнение по типу срабатывания, схема	Артикул
	Путевой выключатель ВП 15К-21А-211-54 У2.3 EKF PROxima	Толкатель		vp-15a-211-3
	Путевой выключатель ВП 15К-21А-221-54 У2.3 EKF PROxima	Толкатель с роликом	Полумгновенный	vp-15a-221-3

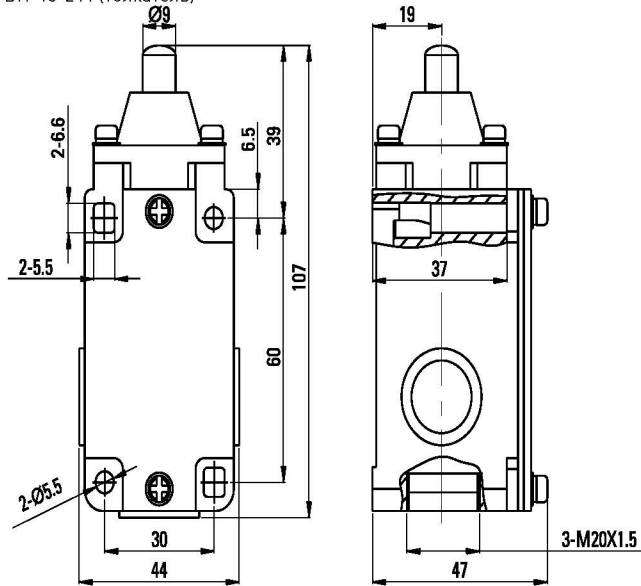
Изображение	Наименование	Вид привода	Исполнение по типу срабатывания, схема	Артикул
	Путевой выключатель ВП 15К-21А-231-54 У2.3 EKF PROxima	Рычаг с роликом	 <p>Полумгновенный</p>	vp-15a-231-3
	Путевой выключатель ВП 15К-21А-291-54 У2.3 EKF PROxima	Рычаг с роликом, регулируемым по длине		vp-15a-291-3
	Путевой выключатель ВП 15К-21Б-221-54 У2.3 EKF PROxima	Толкатель с роликом	 <p>Полумгновенный</p>	vp-15b-221-3
	Путевой выключатель ВП 15К-21Б-291-54 У2.3 EKF PROxima	Рычаг с роликом, регулируемым по длине		vp-15b-291-3
	Путевой выключатель ВП 15К-21А-211-54 У2.8 EKF PROxima	Толкатель	 <p>Прямой</p>	vp-15a-211-8
	Путевой выключатель ВП 15К-21А-221-54 У2.8 EKF PROxima	Толкатель с роликом		vp-15a-221-8
	Путевой выключатель ВП 15К-21А-231-54 У2.8 EKF PROxima	Рычаг с роликом	 <p>Прямой</p>	vp-15a-231-8
	Путевой выключатель ВП 15К-21А-291-54 У2.8 EKF PROxima	Рычаг с роликом, регулируемым по длине		vp-15a-291-8
	Путевой выключатель ВП 15К-21Б-291-54 У2.8 EKF PROxima	Рычаг с роликом, регулируемым по длине		vp-15b-291-8

ТЕХНИЧЕСКИЕ ХАРАКТЕРИСТИКИ

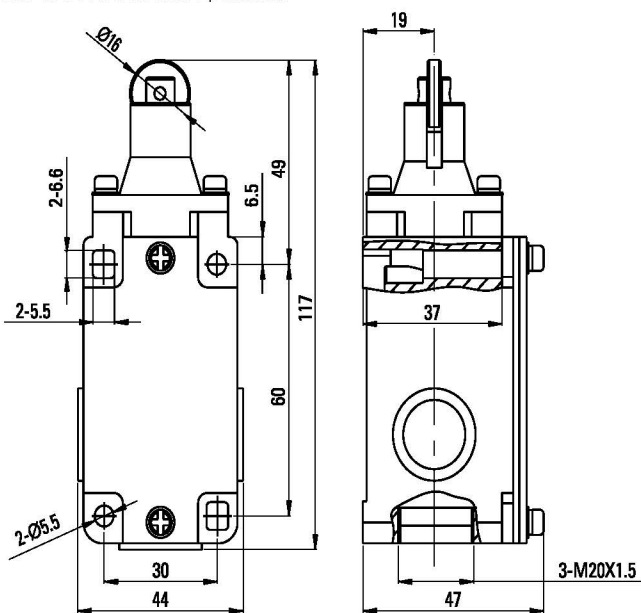
Параметр		Значение	
Контакты		NO+NC	
Степень защиты		IP54	
Климатическое исполнение		У2	
Категория применения		AC-11, DC-11	
Номинальный ток, А		10А	
Номинальное рабочее напряжение, В		660	
Номинальное напряжение изоляции, В		660	
Номинальная частота, Гц		50	
Электрическая износостойкость, циклов	Выключатели полумгновенного действия	Группа а	2 500 000
		Группа b	1 600 000
	Выключатели прямого действия	Группа а	4 000 000
		Группа b	2 000 000
Механическая износостойкость, циклов В0		14 000 000	
Масса, кг		0,3	

Габаритные и установочные размеры

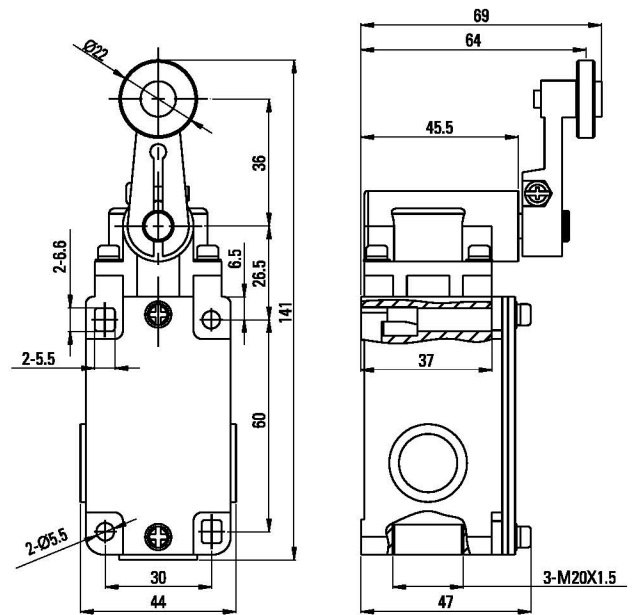
ВП-15-211 (толкатель)



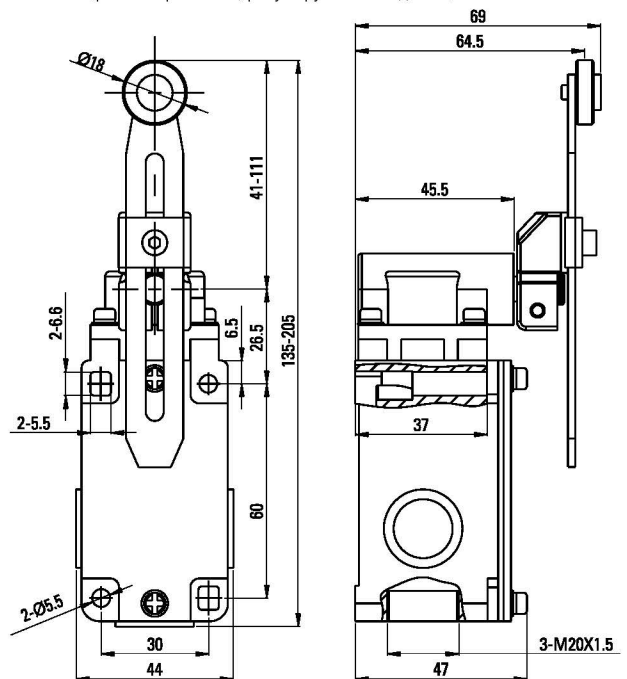
ВП-15-211 (толкатель с роликом)



ВП-15-231 (рычаг с роликом)



ВП-15-291 (рычаг с роликом, регулируемый по длине)



Особенности эксплуатации и монтажа

1. Монтаж и подключение выключателей ВП-15 EKF PROxima должны выполняться квалифицированным электротехническим персоналом.
2. ВНИМАНИЕ! Все работы по монтажу, подключению и настройке необходимо проводить при отключенном питании!
3. При монтаже необходимо установить выключатель на основание, снять крышку, подвести провода через гермоввод (сальник), надеть крышку, также необходимо проверить соответствие резиновых уплотняющих колец сечению и марке подключаемого кабеля, затяжку всех болтовых соединений гибких связей.
4. Путевые выключатели ВП-15 EKF PROxima защищены оболочкой от попадания в них посторонних предметов, от случайного прикосновения к токоведущим частям.

Типовая комплектация

1. Путевой выключатель ВП-15 EKF PROxima.
2. Паспорт.