

Щиты этажные усиленные ЩЭ EKF BASIC

ОПИСАНИЕ



Корпуса щитов этажных предназначены для приема, квартирного распределения и учета электроэнергии, а также защиты групповых линий квартир при перегрузках и коротких замыканиях. Для размещения устройств телефонной, радиотрансляционной, телевизионной аппаратуры и других слаботочных систем. Имеют съемную монтажную раму и возможность опломбировки учетного отсека. Щиты шинами и ответвительными сжимами «Орех» не комплектуются.

ПРИМЕНЕНИЕ



Применяются в сферах гражданского строительства, в многоквартирных жилых домах.

Предназначены для:

- приема электроэнергии;
- квартирного распределения электроэнергии;
- учета электроэнергии;
- защиты групповых линий при перегрузках и коротких замыканиях;
- размещения устройств телефонной, радиотрансляционной, телевизионной аппаратуры и других слаботочных систем.

ПРЕИМУЩЕСТВА



Возможность опломбировки учетного отсека



Мастер-ключ



Навесной монтаж при помощи кожуха



Пенопласт для сохранности при транспортировке



Усиленная конструкция рамы

АССОРТИМЕНТ

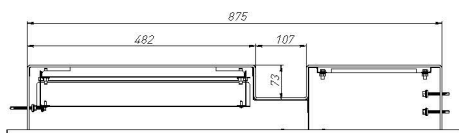
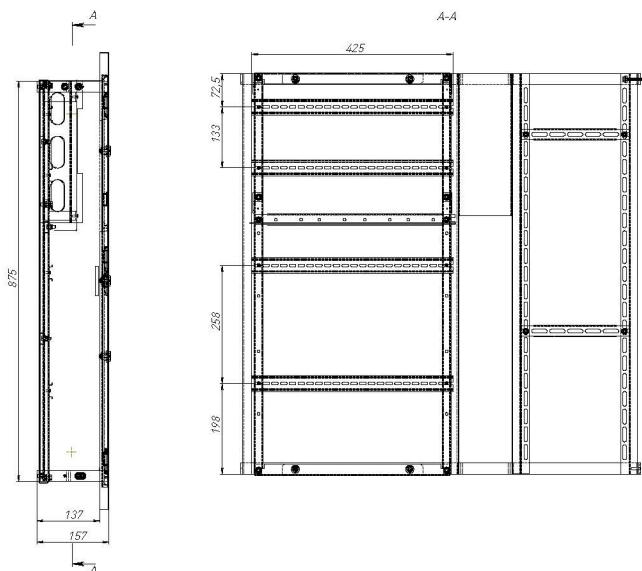
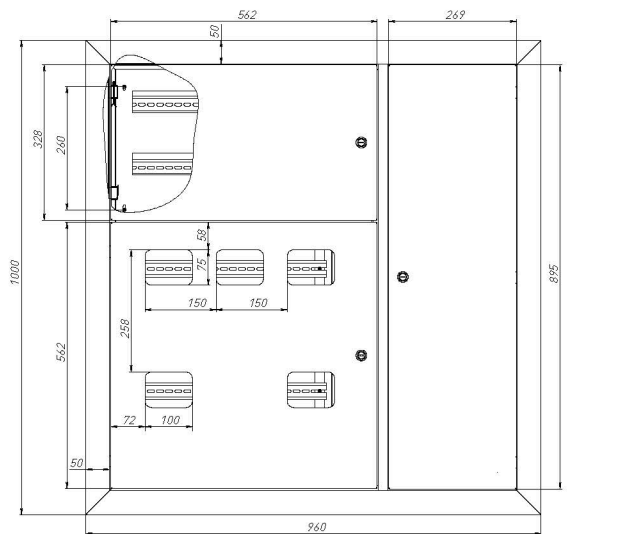
Изображение	Наименование	Габариты (В x Ш x Г), мм	Габариты ниши (В x Ш x Г), мм	Способ установки	Артикул
	ЩЭ 2 кв. усиленный EKF BASIC	1000 x 960 x 157	Мин: 895 x 885 x 140 Макс: 980 x 940 x (более 140)	Встраиваемый	mb02-v-2-bas
	ЩЭ 3 кв. усиленный EKF BASIC	1000 x 960 x 157			mb02-v-3-bas
	ЩЭ 4 кв. усиленный EKF BASIC	1000 x 960 x 157			mb02-v-4-bas
	ЩЭ 4 кв. усиленный без окон EKF BASIC	1000 x 960 x 157			mb02-v-4s-bas
	ЩЭ 5 кв. усиленный EKF BASIC	1000 x 960 x 157			mb02-v-5-bas
	ЩЭ 6 кв. усиленный EKF BASIC	1000 x 960 x 157			mb02-v-6-bas
	Кожух для навесной установки ЩЭ усиленных EKF BASIC	990 x 955 x 160	-	Навесной	mb02-k-bas

ТЕХНИЧЕСКИЕ ХАРАКТЕРИСТИКИ

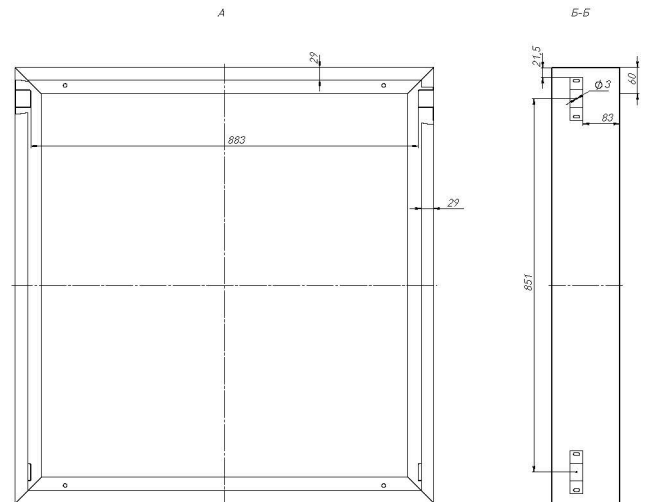
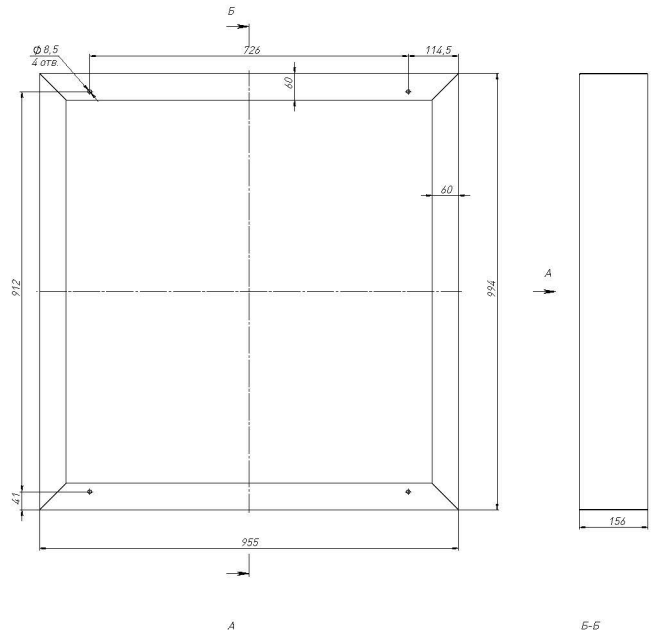
Параметры	Значения
Номинальное рабочее напряжение, В	230 / 400
Номинальный ток, А	125
Кол-во модулей в распред. отсеке	2 кв. – 2x10 модулей 3 кв. – 3x10 модулей 5–6 кв. – 4x10 модулей
Тип покрытия	Порошковое с фосфатированием
Цвет	RAL 7035 (шагрень)
Степень защиты по ГОСТ 14254-2015	IP31

Габаритные и установочные размеры

Щит этажный



Кожух щита этажного



Типовая комплектация

1. Паспорт – 1 шт.
2. Металлокорпус с монтажной рамой – 1 шт.
3. Дин-рейки для распределительного отсека: 2 кв. – 1 шт, 3–6 кв. – 2 шт*.
4. DIN-рейки в учетном отсеке: 2 кв. – 1 шт., 3 – 6 кв. – 2 шт*.
5. Шинная планка оцинкованная – 1 шт.
6. Перфорированные рейки в слаботочном отсеке: 2 шт.
7. Саморезы для крепления в нише – 4 шт.
8. Замок металлический единой секретности – 3 шт.
9. Окно учета пластиковое – по количеству квартир.
10. Метизы для крепления DIN-реек и шинной планки.

* Данные комплектующие поставляются в разобранном виде.