

УСЛОВИЯ ТРАНСПОРТИРОВКИ, ХРАНЕНИЯ И УТИЛИЗАЦИИ

Транспортирование должно осуществляться в любом закрытом транспорте, обеспечивающем предохранение упакованных изделий от механических воздействий и атмосферных осадков.

Хранение должно осуществляться в упаковке производителя в помещениях с естественной вентиляцией при температуре от -25°C до $+40^{\circ}\text{C}$ и относительной влажности 60% при плюс 20°C , допускается хранение при влажности 80% и температуре плюс 25°C . Срок хранения в упаковке производителя и при соблюдении вышеуказанных условий не более 5 лет, с даты производства. Утилизация изделий осуществляется путем передачи организациям, занимающимся переработкой черных металлов. При обнаружении неисправностей в период гарантийных обязательств обращаться по месту покупки товара.

ГАРАНТИЯ ПРОИЗВОДИТЕЛЯ

Гарантийный срок службы и эксплуатации – 5 лет, при соблюдении правил эксплуатации, транспортировки и хранения.

Дата производства: _____

Штамп технического контроля изготовителя:

Дата продажи: «___» _____ 201__ г.

Подпись продавца: _____ М.П.

**Изготовитель: ООО «Электрорешения»,
127273, Россия, Москва, ул. Отрадная, д. 2Б, стр. 9
Тел: +7 (495) 788-88-15 (многоканальный)
8 (800) 333-88-15 (техническая поддержка)**

WWW.EKFGROUP.COM



ПАСПОРТ

Корпус металлический ЩРН-12 (IP54)

Корпуса металлические серии ЩРН предназначены для дальнейшей сборки щитов распределения электроэнергии, защиты сетей от токов перегрузки и короткого замыкания. Соответствуют ТУ 3434-001-96504521-2007.

ТЕХНИЧЕСКИЕ ХАРАКТЕРИСТИКИ

Параметры	Значения
Номинальное напряжение, В	230 / 400
Номинальный ток, А	125
Макс. количество модулей	12
Тип покрытия	Порошковое с фосфатированием
Цвет	RAL-7035 (шагрень)
Подвод кабеля	снизу
Способ установки	навесной
Масса нетто, кг	4,4
Угол открытия дверей	180°
Степень защиты по ГОСТ 14254-96	IP54
Климатическое исполнение по ГОСТ 15150-69	УХЛ2
Габаритные размеры (ВхШхГ), мм	265x310x120

ОСОБЕННОСТИ ЭКСПЛУАТАЦИИ И МОНТАЖА

Монтаж и подключение электрощитов должны осуществляться квалифицированным электротехническим персоналом. Диапазон рабочих температур: от -40°C до $+40^{\circ}\text{C}$.

Электрощиты должны эксплуатироваться только в невзрывоопасных средах, не содержащих токопроводящей пыли и химически активных веществ.

Имеют возможность крепления к столбу (аксессуар арт. mb54-1k приобретается отдельно).

Электрощиты оборудованы защитной оперативной панелью, предотвращающей свободный доступ к токоведущим частям.

Модели со степенью защиты IP54 оснащены скошенным желобом в конструкции корпуса, что дает дополнительную защиту от проникновения влаги и грязи внутрь щита.

Для удобства настенной установки на задней стенке щита заготовлены монтажные отверстия и прилагается крепежный комплект.

1. Открыть дверцу шкафа и снять защитную панель, вывернув саморезы.
2. Установить знаки «Земля» внутри корпуса и на внутренней стороне двери.
3. Установить необходимое электрооборудование и комплектующие.
4. Выполнить внутренние электрические соединения, проверить качество монтажа.
5. Установить шкаф на место эксплуатации и надежно закрепить через предусмотренные отверстия.
6. Подключить вводные проводники, убедившись, что проводники обесточены.
7. Установить защитную панель.
8. Установить на наружной стороне дверцы шкафа знак «Молния».

Схема монтажа указана на рис. 1

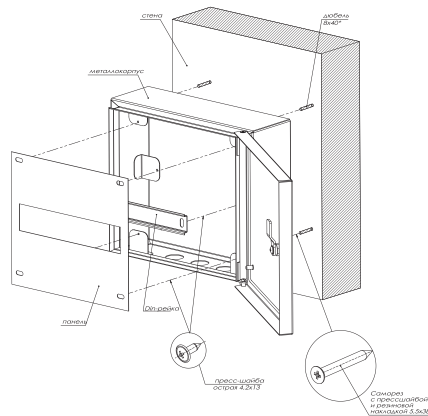


Рис.1. Схема монтажа

КОМПЛЕКТНОСТЬ

1. Паспорт – 1 шт.
2. Металлокорпус в сборе – 1 шт.
3. Поводок заземления – 1 шт.
4. Замок металлический IP54 – 1 шт.
5. Наклейки (знаки электробезопасности, маркировочная таблица).
6. Монтажный комплект – 1 шт.
7. Сальники кабельного ввода – 3шт.