

## Термостат NO/NC (охлаждение / обогрев) накладной EKF PROxima

### ОПИСАНИЕ



Термостат NO/NC (охлаждение / обогрев) накладной EKF PROxima создан для поддержания фиксированной температуры внутри помещения или в корпусах электрощитов. Предназначен для управления исполнительными устройствами: калориферами, теплыми полами, пленочными нагревателями и вентиляторами. А также для оповещения о превышении предельной температуры.

ГОСТ Р МЭК 730-2-1-94

### ПРИМЕНЕНИЕ



Термостат NO/NC (охлаждение / обогрев) накладной EKF PROxima применяется в промышленных, инфраструктурных объектах и объектах гражданского строительства:

- используется в составе решений по управлению микроклиматом внутри низковольтных комплектных устройств для распределения электроэнергии и промышленной автоматизации процессов;
- используется в составе решений по управлению оборудованием обогрева помещений.

### ПРЕИМУЩЕСТВА



Простое подключение и применение



Компактность



Широкий диапазон настройки

### АССОРТИМЕНТ

Наименование	Тип контакта	Масса нетто, кг	Артикул
Термостат NO/NC (охлаждение / обогрев) накладной 16A 230В IP20 EKF PROxima	Перекидной NO и NC	0,08	thermo-no-nc-wall

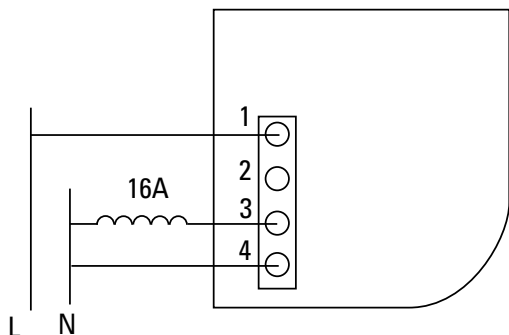
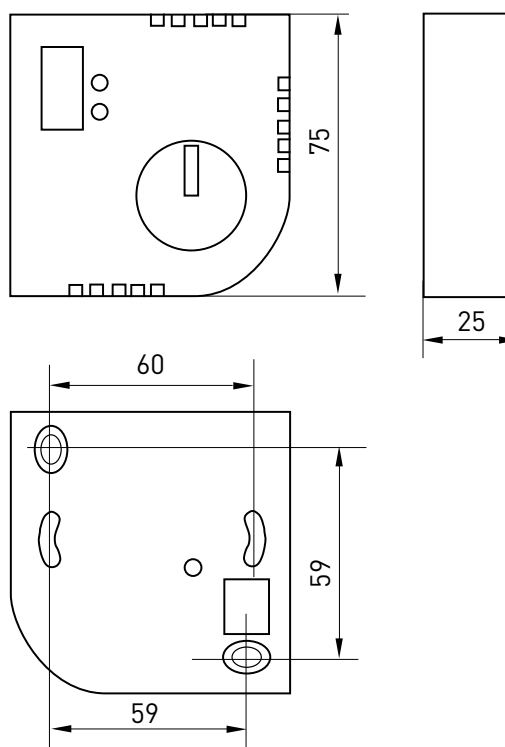
**ТЕХНИЧЕСКИЕ ХАРАКТЕРИСТИКИ**

Параметры	Значения
Номинальное напряжение, В	230
Тип термостата	Механический
Номинальный ток контактов, А	16
Чувствительный элемент	Биметаллическая пластина
Диапазон регулировки температуры	от +5 до +35 °С
Шаг регулировки	1 °С
Срабатывание при отклонении от установленной температуры	1 °С (± 0.8 °С погрешность)
Подключение	Винтовой зажим, до 2.5 мм <sup>2</sup>
Степень защиты по ГОСТ 14254-96	IP20
Способ установки	Накладной
Монтажное положение	Вертикальное или горизонтальное
Цвет корпуса	Светло-серый
Климатическое исполнение по ГОСТ 15150-69	УХЛЗ
Температура хранения / эксплуатации, °С	От -10 до +50 °С
Влажность при хранении / эксплуатации, %	Не более 80%, без образования конденсата

**Особенности эксплуатации и монтажа**

Монтаж и подключение должны осуществляться квалифицированным электротехническим персоналом. Прибор устанавливается на стену или на монтажную панель при помощи саморезов. Термостат оснащен светодиодом-индикатором. Для его корректной работы требуется подключение нулевого провода к контакту № 4. В противном случае светодиод не будет сигнализировать о включении или выключении нагревателя.

**ВНИМАНИЕ! Прибор устанавливать вдали от источников тепла, прямых солнечных лучей, сквозняков, дверных и оконных проемов! Термостаты, имеющие внешние механические повреждения, эксплуатировать запрещено! Не накрывать термостат! Не использовать в агрессивной среде!**


**Габаритные и установочные размеры**

**Типовая комплектация**

1. Термостат NO/NC (охлаждение / обогрев) накладной EKF PROxima
2. Винты - комплект.
3. Паспорт.