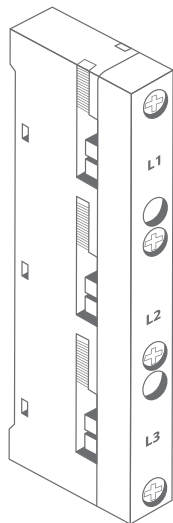


ПАСПОРТ

Универсальный шинодержатель
US 12x5-10x30 EKF PROxima

REGISTRATION CERTIFICATE

Universal support
US 12x5-10x30 EKF PROxima




1. ОПИСАНИЕ

Универсальный шинодержатель US 12x5-10x30 EKF предназначен для крепления и фиксации электротехнических шин, используется внутри распределительных и вводно-распределительных устройствах.

1. DESCRIPTION

Universal busbar support of series US 12x5-10x30 EKF is designed for fastening and fixing electrical tires used in distribution and input switching devices.

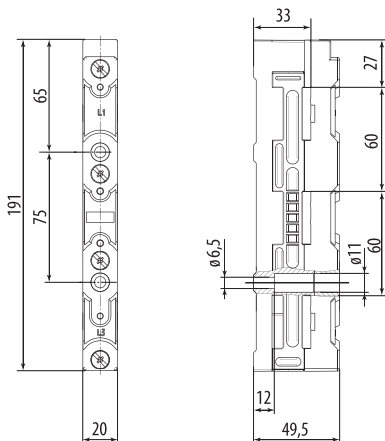
2. НОМЕНКЛАТУРА / NOMENCLATURE

Фото/ Photo	Наименование EKF / Name EKF	Артикул EKF / Item EKF
	Универсальный шинодержатель US 12x5-10x30 EKF Universal busbar support of series US 12x5-10x0 EKF	us-12.5-10.30

3. ТЕХНИЧЕСКИЕ ХАРАКТЕРИСТИКИ / TECHNICAL CHARACTERISTICS

Параметр / Parameter	Значение/ Value
Температурная устойчивость / Temperature stability	до 130°C / to 130 °C
Расстояние между центрами шин / Distance between the centers of the busbar	60 мм / mm
Момент затяжки / Torque	3 – 5 Нм / Nm
Материал / Material	Полиамид PA6.6 / Polyamide PA6.6
Номинальный ток, А / Rated current, A	до 630 А / to 630 A
Номинальное рабочее напряжение, В / Rated operating voltage, V	400
Напряжение пробоя изоляции, кВ / Dielectric withstand voltage, kV	3,5
Выдерживаемое напряжение, кВ / Withstand voltage, kV	10
Выдерживаемое импульсное напряжение, кВ / Impulse withstand voltage, kV	8
Количество полюсов/ Quantity of poles	3P
Для шин / Busbar	12x5 мм – 10x30 мм

4. ГАБАРИТНЫЕ И УСТАНОВОЧНЫЕ РАЗМЕРЫ / OVERALL AND MOUNTING DIMENSIONS



5. ГАРАНТИЯ ИЗГОТОВИТЕЛЯ

Срок службы: 10 лет.
Гарантийный срок хранения: 7 лет.
Гарантийный срок эксплуатации: 7 лет.

5. MANUFACTURER GUARANTEE

Service life: 10 years.
Guaranteed shelf life: 7 years.
Warranty service period: 7 years.

6. СВИДЕТЕЛЬСТВО О ПРИЕМКЕ

Штамп технического контроля изготовителя.

6. TEST CERTIFICATE

Manufacturer's technical control stamp

Дата изготовления «__» _____ 20__ г.

Manufacture date «__» _____ 20__.

7. ОТМЕТКА О ПРОДАЖЕ

Дата продажи «__» _____ 20__ г.

7. NOTE OF SALE

Date of sale «__» _____ 20__.

Подпись продавца _____

Seller's signature _____

Печать фирмы-продавца

Seal of the selling company

Изготовитель: ООО «ЦЕЦФ Электрик Трейдинг (Шанхай) Ко.»,
1412, Санком Цимик Тауэр, 800 Шанг Ченг Род,
Пудонг Нью Дистрикт, Шанхай, Китай.

Manufacturer: «CECF Electric Trading (Shanghai) Co.», LTD,
1412, Suncome Cimic Tower, 800 Shang Cheng Road, Pudong
New District, Shanghai, China.

Импортер и представитель торговой марки EKF
по работе с претензиями: ООО «Электрорешения»,
127273, Россия, Москва, ул. Отрадная, д. 2Б, стр. 9, 5 этаж.
Тел./факс: +7 (495) 788-88-15 (многоканальный)
Тел.: 8 (800) 333-88-15 (бесплатный)
www.ekfgroup.com

Importer and EKF trademark service representative:
«Electroresheniya», LTD, Otradnaya st., 2b bld. 9, 5th floor,
127273, Moscow, Russia.
Tel./fax: +7 (495) 788-88-15 (multi-line)
Tel.: 8 (800) 333-88-15 (free)
www.ekfgroup.com

EAC