

ПАСПОРТ

Контакторы электромагнитные
серии КТ-6000 EKF PROxima



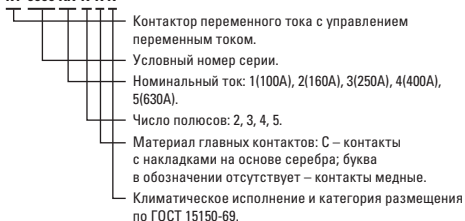
1. НАЗНАЧЕНИЕ

Контакторы электромагнитные серии КТ-6000 открытого исполнения с естественным воздушным охлаждением предназначены для включения и отключения приемников электрической энергии на номинальное напряжение до 660В тока частотой 50Гц.

2. ТЕХНИЧЕСКИЕ ДАННЫЕ

2.1. СТРУКТУРА УСЛОВНОГО ОБОЗНАЧЕНИЯ КТ-60 (X) (X) - (X) (X):

КТ-6000 XX-X-X X



2.2. ОСОБЕННОСТИ КОНСТРУКЦИИ

Контакторы серии КТ-6000 относятся к контакторам поворотного типа. На металлической рейке, являющейся базовой деталью контактора, смонтирована неподвижная часть электромагнита (сердечник втягивающей катушкой), неподвижные контакты с дугогасительным устройством и блок вспомогательных контактов.

Подвижная часть, состоящая из подвижных контактов и якоря электромагнита, смонтирована на валу контактора, вал вращается на подшипниках, установленных на рейке контактора.

Главные контакты контакторов – замыкающие пальцевого типа.

Контакты вспомогательной цепи мостикового типа, выполняются в стандартном исполнении с тремя замыкающими и тремя размыкающими контактами.

2.3. ТЕХНИЧЕСКИЕ ДАННЫЕ

Технические данные контакторов приведены в таблице 1.

Таблица 1

| Наименование | КТ-601Х | КТ-602Х | КТ-603Х | КТ-604Х | КТ-605Х |
|--|------------|---------|---------|---------|---------|
| Номинальный ток главной цепи, А | 100 | 160 | 250 | 400 | 630 |
| Номинальное напряжение главных контактов, В | 400 | | | | |
| Номинальное напряжение изоляции, В | 660 | | | | |
| Номинальное напряжение катушки, В | 230, 400 | | | | |
| Род тока главной цепи | переменный | | | | |
| Род тока цепи управления | переменный | | | | |
| Число главных контактов | 2, 3, 4, 5 | | | | |
| Число вспомогательных контактов | 3NO+3NC | | | | |
| Допустимая частота включений, циклов в час | 600 | | | 400 | |
| Механическая износостойкость, млн. циклов ВО | 5 | | | 3,5 | |
| Коммутационная износостойкость, млн. циклов ВО | 0,3 | | | 0,2 | |
| Коммутационная износостойкость вспомогательных контактов, млн. циклов ВО | 1 | | | | |
| Категория основного применения | AC-1, AC-3 | | | | |
| Степень защиты | IP00 | | | | |

Контакторы могут работать при напряжении на зажимах главной цепи 0,1 – 1,1 и цепи управления 0,85 – 1,1 номинального напряжения соответствующих цепей.

3. ГАБАРИТНЫЕ И УСТАНОВОЧНЫЕ РАЗМЕРЫ

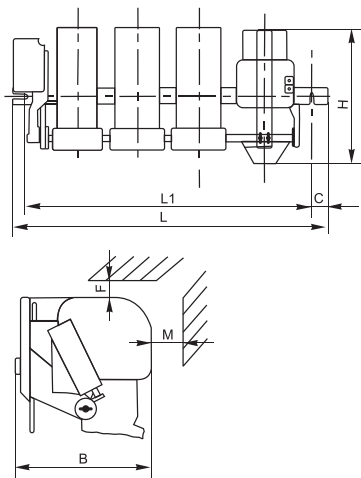


Рис. 1. Габаритные и установочные размеры контакторов серии КТ-6000

Таблица 2

| Тип контактора | Ном. ток, А | Число полюсов | L1, мм | L, мм | С, мм | Н, мм | В, мм | М, мм | Ф, мм | Диаметр монтажного болта | Масса, кг |
|----------------|-------------|---------------|--------|-------|-------|-------|-------|-------|-------|--------------------------|-----------|
| КТ-6012 | 100 | 2 | 350 | 380 | 15 | 165 | 180 | 50 | 80 | M10 | 6,8 |
| КТ-6013 | | 3 | 350 | 380 | 15 | 165 | 180 | 50 | 80 | M10 | 8 |
| КТ-6014 | | 4 | 450 | 480 | 15 | 165 | 180 | 50 | 80 | M10 | 9,4 |
| КТ-6015 | | 5 | 520 | 550 | 15 | 165 | 180 | 50 | 80 | M10 | 10,7 |
| КТ-6022 | 160 | 2 | 350 | 380 | 18 | 190 | 213 | 70 | 70 | M12 | 10,1 |
| КТ-6023 | | 3 | 350 | 380 | 18 | 190 | 213 | 70 | 70 | M12 | 12 |
| КТ-6024 | | 4 | 450 | 480 | 15 | 190 | 213 | 70 | 70 | M12 | 14,2 |
| КТ-6025 | | 5 | 520 | 550 | 18 | 190 | 213 | 70 | 70 | M12 | 16,3 |
| КТ-6032 | 250 | 2 | 450 | 480 | 18 | 250 | 213 | 80 | 70 | M12 | 14,3 |
| КТ-6033 | | 3 | 450 | 480 | 18 | 250 | 213 | 80 | 70 | M12 | 17 |
| КТ-6034 | | 4 | 550 | 580 | 15 | 250 | 213 | 80 | 70 | M12 | 20 |
| КТ-6035 | | 5 | 620 | 650 | 18 | 250 | 213 | 80 | 70 | M12 | 23 |
| КТ-6042 | 400 | 2 | 540 | 580 | 20 | 285 | 275 | 80 | 100 | M12 | 25,4 |
| КТ-6043 | | 3 | 540 | 595 | 20 | 285 | 275 | 80 | 100 | M12 | 30 |
| КТ-6044 | | 4 | 550 | 605 | 20 | 285 | 275 | 80 | 100 | M12 | 35,1 |
| КТ-6045 | | 5 | 750 | 780 | 20 | 285 | 275 | 80 | 100 | M12 | 40,2 |
| КТ-6052 | 630 | 2 | 640 | 680 | 20 | 310 | 303 | 150 | 120 | M14 | 40,4 |
| КТ-6053 | | 3 | 640 | 695 | 20 | 310 | 303 | 150 | 120 | M14 | 48 |
| КТ-6054 | | 4 | 680 | 735 | 24 | 310 | 303 | 150 | 120 | M14 | 56,4 |
| КТ-6055 | | 5 | 890 | 920 | 20 | 310 | 303 | 150 | 120 | M14 | 64,8 |

4. ТРЕБОВАНИЯ БЕЗОПАСНОСТИ

4.1. Эксплуатация контакторов должна осуществляться в соответствии с «Правилами по охране труда при эксплуатации электроустановок».

4.2. Эксплуатация контакторов разрешается только с последовательно включенным плавким предохранителем, или автоматическим выключателем соответствующего номинального тока.

4.3. По способу защиты человека от поражения электрическим током контакторы соответствуют классу 0 по ГОСТ 12.2.007.0-75.

5. УСЛОВИЯ ЭКСПЛУАТАЦИИ

5.1. Рабочие температуры окружающего воздуха от -45 до +40 °С.

5.2. Относительная влажность окружающего воздуха не более 98% при температуре 35 °С и более низких температурах без конденсации влаги.

5.3. Место установки контакторов, защищенное от прямого попадания воды, масла, эмульсии и прямых солнечных лучей.

5.4. Рабочее положение контакторов в пространстве – на вертикальной плоскости. Допускаются отклонения от вертикального положения не более 5° в любую сторону.

5.5. Прибор предназначен для подсоединения алюминиевым и медным проводом. При этом не допускается одновременное присоединение к одному зажиму медных и алюминиевых проводников.

6. УСЛОВИЯ ТРАНСПОРТИРОВАНИЯ И ХРАНЕНИЯ.

6.1. Транспортирование и хранение контакторов должно соответствовать **ГОСТ 23216-78** и **ГОСТ 15150-69**.

6.2. Транспортирование контакторов допускается любым видом крытого транспорта, обеспечивающим предохранения упакованных контакторов от механических повреждений, загрязнения и попадания влаги.

6.3. Хранение контакторов осуществляется в упаковке изготовителя в помещениях с естественной вентиляцией при температуре окружающего воздуха от -45 до +40 °С и относительной влажности 98% при 25 °С.

7. ГАРАНТИЯ ИЗГОТОВИТЕЛЯ

7.1 Гарантийный срок эксплуатации, исчисляемый с даты продажи – 7 лет.

7.2 Гарантийный срок хранения, исчисляемый с даты производства – 7 лет.

7.3 Срок службы – 10 лет.

Изготовитель: ООО «Яквинг Ксилай Электрик Эплаенсес Ко.», д. Дайдонг, р. Лиуши, г. Яквинг, провинция Чжэцзян, Китай.

Manufacturer: «Yueqing Xile Electric Appliances Co.», LTD Daidong village, Liushi town, Yueqing city, Zhejiang, China.

Импортер и представитель торговой марки EKF по работе с претензиями: ООО «Электрорешения», 127273, Россия,

Москва, ул. Отрадная, д. 2Б, стр. 9, 5 этаж.

Тел./факс: +7 (495) 788-88-15 (многоканальный)

Тел.: 8 (800) 333-88-15 (бесплатный)

Importer and EKF trademark service representative:

«Electroresheniya», LTD, Otradnaya st., 2b bld. 9, 5th floor, 127273, Moscow, Russia.

Tel./fax: +7 (495) 788-88-15 (multi-line)

Tel.: 8 (800) 333-88-15 (free)

8. СВИДЕТЕЛЬСТВО О ПРИЕМКЕ

8.1. Контакттор соответствует требованиям **ГОСТ IEC 61095-2015** и **ГОСТ Р 50030.4.1-2012** и признан годным к эксплуатации.

Штамп технического контроля изготовителя

Дата производства «___» _____ 20__ г.

9. ОТМЕТКА О ПРОДАЖЕ

Дата продажи «___» _____ 20__ г.

Подпись продавца

Печать фирмы-продавца М.П.

EAC

www.ekfgroup.com

