

Выключатели автоматические серии BA 47-29 EKF BASIC

XP XXA (X) XXkA BA 47-29 EKF BASIC

- Количество полюсов
- Номинальный ток нагрузки, А
- Тип характеристики отключения
- Номинальная отключающая способность, кА
- Серия

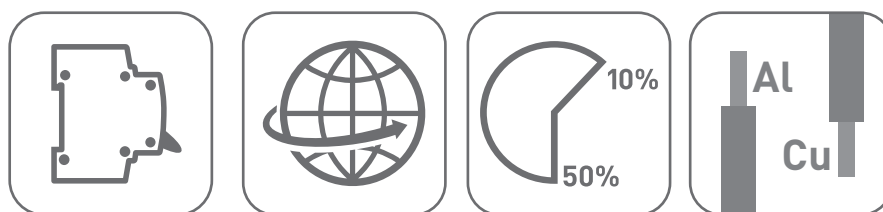
IP20 **ГАРАНТИЯ 3 ГОДА** **ERC**

Al / Cu

ГОСТ IEC 60898-1



Автоматические выключатели BA 47-29 4,5 кА EKF BASIC разработаны для того, чтобы обеспечить комплектацию объектов надежным электрооборудованием по доступной цене. Производятся в одно-, двух- и трехполюсном исполнении.



Надежный и проверенный конструктив

Качество соответствует мировым стандартам

Экономия бюджета 10–50% по сравнению с европейскими брендами

Возможна коммутация алюминиевым и медным проводом

Ном. ток, А	Мощность рассеивания, Вт	1P		2P		3P	
		B	C	B	C	B	C
6	3	mcb4729-1-06-B	mcb4729-1-06C	mcb4729-2-06-B	mcb4729-2-06C	mcb4729-3-06-B	mcb4729-3-06C
10	3,5	mcb4729-1-10-B	mcb4729-1-10C	mcb4729-2-10-B	mcb4729-2-10C	mcb4729-3-10-B	mcb4729-3-10C
16	4,5	mcb4729-1-16-B	mcb4729-1-16C	mcb4729-2-16-B	mcb4729-2-16C	mcb4729-3-16-B	mcb4729-3-16C
20	4,5	mcb4729-1-20-B	mcb4729-1-20C	mcb4729-2-20-B	mcb4729-2-20C	mcb4729-3-20-B	mcb4729-3-20C
25	6	mcb4729-1-25-B	mcb4729-1-25C	mcb4729-2-25-B	mcb4729-2-25C	mcb4729-3-25-B	mcb4729-3-25C
32	7,5	-	mcb4729-1-32C	-	mcb4729-2-32C	-	mcb4729-3-32C
40	9	-	mcb4729-1-40C	-	mcb4729-2-40C	-	mcb4729-3-40C
50	13	-	mcb4729-1-50C	-	mcb4729-2-50C	-	mcb4729-3-50C
63	13	-	mcb4729-1-63C	-	mcb4729-2-63C	-	mcb4729-3-63C

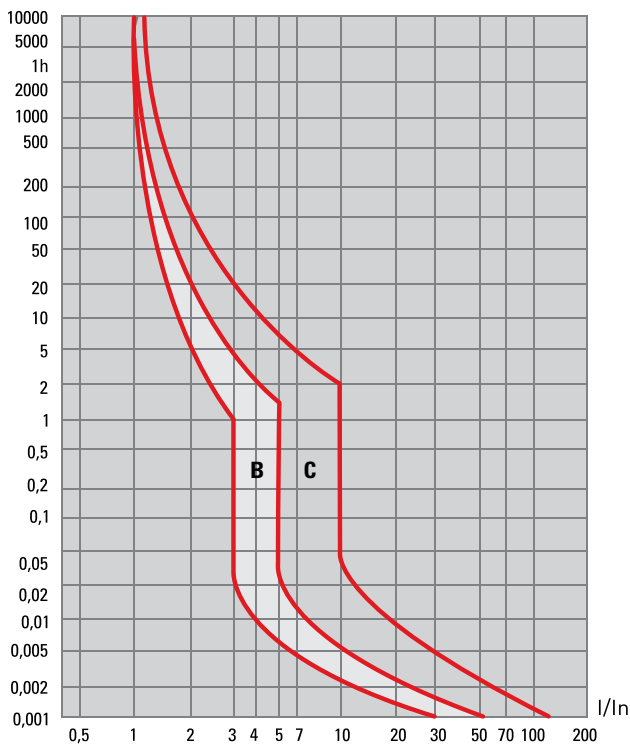
ТЕХНИЧЕСКИЕ ХАРАКТЕРИСТИКИ

Параметры	Значения
Предельная коммутационная способность, кА	4,5
Коммутационная износостойкость, кол-во циклов	6 000
Механическая износостойкость, кол-во циклов	20 000
Сечение подключаемого провода, мм ²	от 1 до 25
Момент затяжки, Н•м	2,5
Номинальное фазное напряжение частотой 50 Гц, В	240
Номинальное линейное напряжение частотой 50 Гц, В	415
Степень защиты	IP 20
Степень защиты аппарата в модульном шкафу	IP 40
Время срабатывания при коротком замыкании не более, сек.	0,01
Климатическое исполнение	УХЛ 4
Категория применения	A
Масса нетто одного полюса, кг	0,1

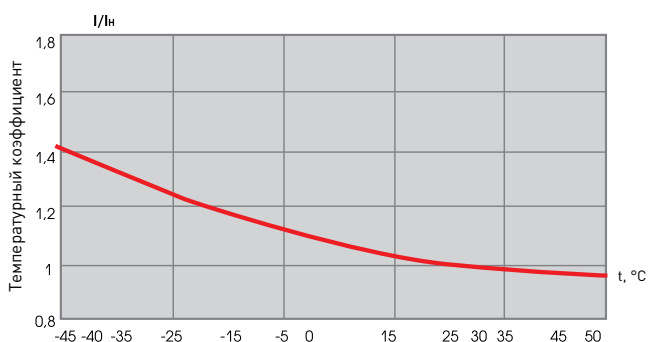
Характеристики срабатывания выключателей ВА 47-29 (4.5кА) до 63А EKF BASIC

В – срабатывание электромагнитной защиты между 3- и 5-кратным значениями номинального тока.

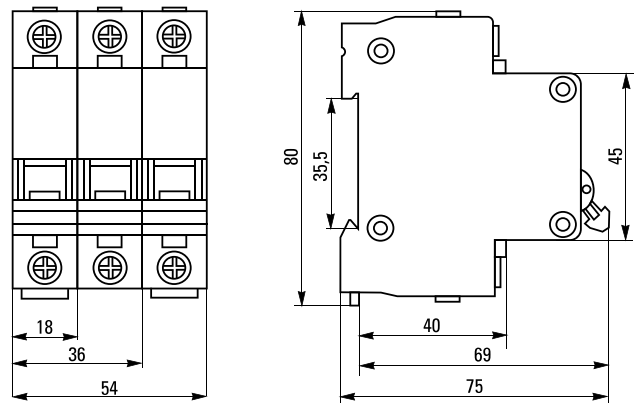
С – срабатывание электромагнитной защиты между 5- и 10-кратным значением номинального тока.



Температурный коэффициент



Габаритные и установочные размеры



Типовые схемы подключения

Количество полюсов		
1P	2P	3P

Особенности эксплуатации и монтажа

1. Присоединение

Проводник			Шина соединительная
жесткий	гибкий	с наконечником	PIN

2. Подключение дополнительных устройств:

- Возможна коммутация алюминиевым и медным проводом;
- Установка аварийного контакта АК-47 EKF BASIC (отверстие слева) – см. подраздел «Дополнительные устройства EKF PROxima»;
- Установка блок-контакта БК-47 EKF BASIC (отверстие слева) – см. подраздел «Дополнительные устройства EKF PROxima»;
- Установка расцепителя независимого PH-47 EKF BASIC (отверстие справа) – см. подраздел «Дополнительные устройства EKF PROxima».

Типовая комплектация

1. Выключатель автоматический ВА 47-29 EKF BASIC.
2. Паспорт.