

## Автоматический ввод резерва АВР МСВ ЕКФ PROxima

### ОПИСАНИЕ



**ABR МСВ XXA X Xp XXXB EKF PROxima**

- автоматический ввод резерва
- условный номер серии
- номинальный ток
- тип характеристик отключения
- количество полюсов
- напряжение электропривода

**ГАРАНТИЯ**  
7 ЛЕТ

**IP20**

**Al/Cu**

**EAC**

Устройство АВР ТСМ ЕКФ PROxima предназначено для обеспечения резервным электроснабжением нагрузки, подключенной к системе электроснабжения, имеющей основной и резервный вводы. АВР автоматически подключает резервную линию питания в случае провала напряжения на основной линии. Устройство выполнено в виде моноблока и состоит из блока управления и двух модульных автоматических выключателей. На блоке управления имеется рычаг ручного переключения. Такая конструкция позволяет уменьшить габариты и площадь установки АВР.

### ПРИМЕНЕНИЕ



Желательное применение АВР для потребителей II категории:

- второстепенные производственные нагрузки
- административные здания;
- в качестве вводных автоматических выключателей в электрощите;
- объекты гражданского, коммерческого строительства;
- частное сельскохозяйственное производство.

### ПРЕИМУЩЕСТВА



Ручной и автоматический режимы



Компактное исполнение



Обеспечение защиты от тока КЗ и перегрузки



Механическая блокировка



Возможна коммутация алюминиевым и медным проводом

### АССОРТИМЕНТ

Наименование	Количество полюсов	Номинальный ток, А	Тип характеристики отключения автоматических выключателей	Артикул
Устройство АВР МСВ 16А (С) 3Р 400В ЕКФ PROxima	3Р	16	С	ats-mcb-16c-3p-pro
Устройство АВР МСВ 20А (С) 3Р 400В ЕКФ PROxima		20		ats-mcb-20c-3p-pro
Устройство АВР МСВ 25А (С) 3Р 400В ЕКФ PROxima		25		ats-mcb-25c-3p-pro
Устройство АВР МСВ 32А (С) 3Р 400В ЕКФ PROxima		32		ats-mcb-32c-3p-pro
Устройство АВР МСВ 40А (С) 3Р 400В ЕКФ PROxima		40		ats-mcb-40c-3p-pro
Устройство АВР МСВ 50А (С) 3Р 400В ЕКФ PROxima		50		ats-mcb-50c-3p-pro
Устройство АВР МСВ 63А (С) 3Р 400В ЕКФ PROxima		63		ats-mcb-63c-3p-pro
Устройство АВР МСВ 16А (В) 3Р 400В ЕКФ PROxima		16	В	ats-mcb-16b-3p-pro
Устройство АВР МСВ 20А (В) 3Р 400В ЕКФ PROxima		20		ats-mcb-20b-3p-pro *
Устройство АВР МСВ 25А (В) 3Р 400В ЕКФ PROxima		25		ats-mcb-25b-3p-pro *
Устройство АВР МСВ 32А (В) 3Р 400В ЕКФ PROxima		32		ats-mcb-32b-3p-pro *
Устройство АВР МСВ 40А (В) 3Р 400В ЕКФ PROxima		40		ats-mcb-40b-3p-pro *
Устройство АВР МСВ 50А (В) 3Р 400В ЕКФ PROxima		50		ats-mcb-50b-3p-pro *
Устройство АВР МСВ 63А (В) 3Р 400В ЕКФ PROxima		63		ats-mcb-63b-3p-pro *

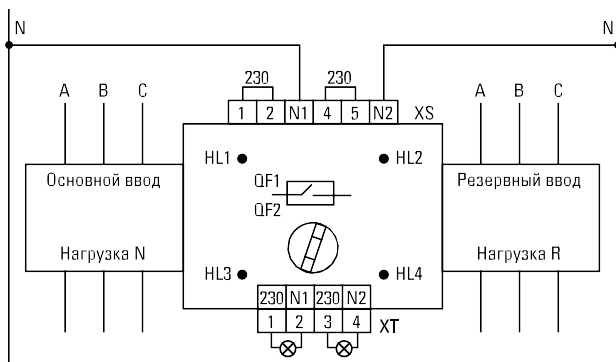
\* Заказная позиция.

## ТЕХНИЧЕСКИЕ ХАРАКТЕРИСТИКИ

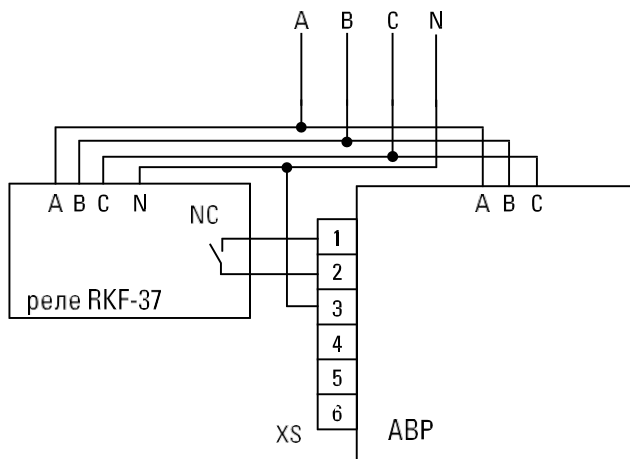
Параметры	Значения
Номинальный рабочий ток, А	16–63
Кривая отключения	C, B
Категория применения	AC1, AC3
Ток отключения	5~10 In (тип C)
Номинальное рабочее напряжение Ue, В	400
Номинальная частота, Гц	50/60
Наибольшая отключающая способность Icp, кА	4,5
Степень защиты оболочки	IP20
Диапазон рабочих температур, °С	От - 5 до +40
Высота над уровнем моря, м	Не более 2000
Климатическое исполнение и категория размещения	УХЛ 4
Условия установки	Вертикальный или горизонтальный монтаж

## Схема соединения внешних подключений

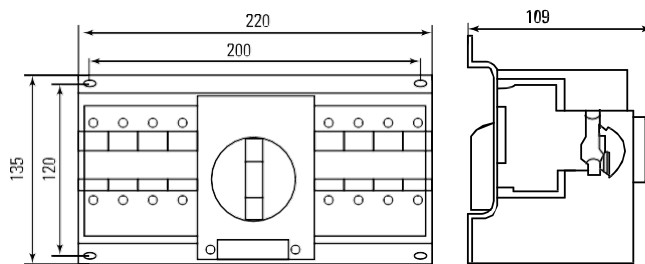
Схема электрических соединений и описание режимов работы



Схематичное изображение лицевой панели АВР МСВ



## Габаритные и присоединительные размеры



## Особенности эксплуатации и монтажа

Все электромонтажные работы должны проводиться квалифицированным персоналом с группой допуска не ниже III.

Транспортирование АВР может осуществляться любым видом закрытого транспорта, обеспечивающим предохранение упакованных изделий от механических воздействий и атмосферных осадков.

Хранение АВР должно осуществляться в упаковке производителя в закрытых помещениях при температуре окружающего воздуха от -5 до +40°С и относительной влажности не более 85 % при +25°С.

Контроль напряжения осуществляется по одной из фаз. Устройство АВР МСВ предполагает возможность совместного использования с реле контроля фаз по желанию клиента.

## Типовая комплектация

1. Устройство АВР МСВ ЕКF PROxima.
2. Паспорт.