

Реле времени RT-SD EKF PROxima (для двигателей «звезда-треугольник»)

ОПИСАНИЕ



ГОСТ Р 50030.5.1-2005
(МЭК 60947-5-1:2014)

Реле времени RT-SD EKF PROxima изготовлено на базе микроконтроллера, является электронным коммутационным аппаратом запуска электродвигателя способом «звезда-треугольник». Такой способ запуска двигателя позволяет снизить пусковые токи двигателя, создать более плавный пуск и тем самым продлить срок его службы.

ПРИМЕНЕНИЕ



Реле времени RT-SD EKF PROxima предназначено для двигателей промышленного оборудования большой мощности с большими пусковыми токами. Реле выполняет следующие функции:

- переключение работы двигателя с режима «звезда» в режим «треугольник»;
- выдержка времени при старте двигателя в режиме «звезда»;
- выдержка времени при переходе с режима «звезда» на режим «треугольник».

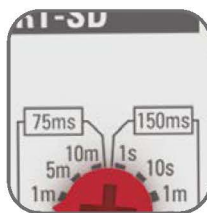
ПРЕИМУЩЕСТВА



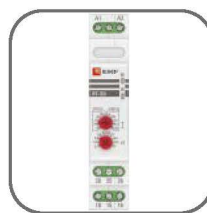
Возможность регулировки предустановки интервала времени на задержку выключения режима «звезда»



Возможность регулировки времени от 10 до 100% от предустановленного



Возможность регулировки времени перехода с режима «звезда» на режим «треугольник»



Ширина 18 мм



Возможность крепления на DIN-рейку



Возможна коммутация алюминиевым и медным проводом

АССОРТИМЕНТ

Наименование	Напряжение питания, В	Монтаж	Масса нетто, кг	Артикул
Реле времени (для двигателей «звезда-треугольник») RT-SD EKF PROxima	A1-A2: 230 AC A2-A3: 24 AC/DC	На 35 мм DIN-рейку	0,1	rt-sd
Реле времени (для двигателей «звезда-треугольник») RT-SD 12-240B EKF PROxima	12-240 AC/DC			rt-sd-12-240

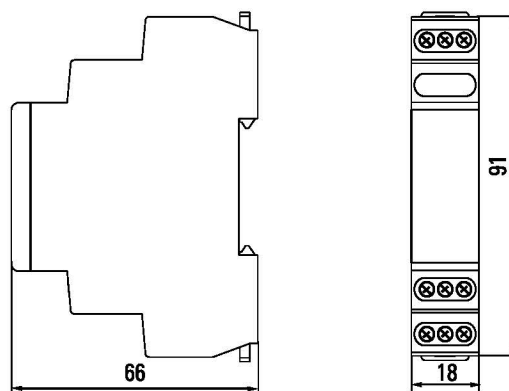
ТЕХНИЧЕСКИЕ ХАРАКТЕРИСТИКИ

Параметры	Значения
Номинальное импульсное напряжение, В	АС 400
Потребляемая мощность, ВА	При АС ≤1,5
Диапазон задержек времени	Стартовый – от 0,1 сек. до 10 мин.
	Переходной: 75/150 мс
Точность установки	≤5%
Точность повторения	≤0,2%
Прерывание подачи питания	Не менее 200 мс
Коммутационная износостойкость, циклов	100 000
Механическая износостойкость, циклов	1 000 000
Контакт	2СО
Номинальный ток нагрузки	2 x 8 А при 230 В
Помехоустойчивость	3, в соответствии с ГОСТ 30804.4.4-2013 (IEC 61000-4-4:2004)
Высота над уровнем моря, м	Не более 2000
Степень защиты	IP20
Степень загрязнения	3
Рабочая температура, °С	От -5 до +40
Температура хранения, °С	От -25 до +75

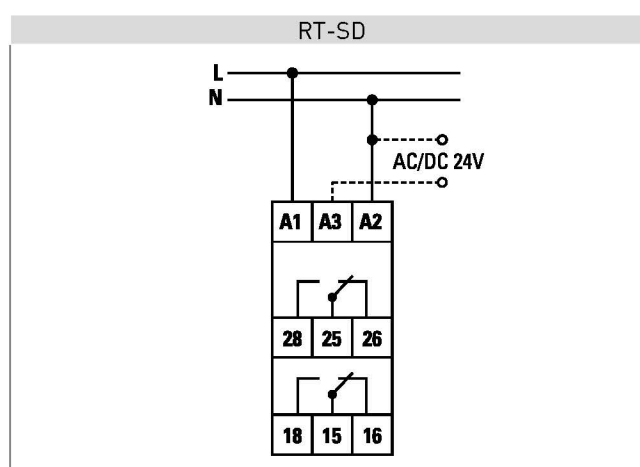
Особенности эксплуатации и монтажа

1. Установить и закрепить реле в рабочем месте.
2. Провести электромонтаж согласно схеме.
3. Подать питание, индикатор «U» загорится зеленым цветом.
4. Настроить необходимые диапазоны времени.

Габаритные и установочные размеры



Типовая схема подключения



Типовая комплектация

1. Реле времени RT-SD EKF PROxima (для двигателей «звезда-треугольник»).
2. Паспорт.