

ПАСПОРТ

Моторный привод
к ВА-99М EKF PROxima

1 ТЕХНИЧЕСКИЕ ДАННЫЕ

Моторный привод предназначен для включения/выключения автоматических выключателей. Механизм с взводящим приводом автоматически подготавливает пружинную систему. В процессе отключения автомата: запасенная энергия используется затем для включения.

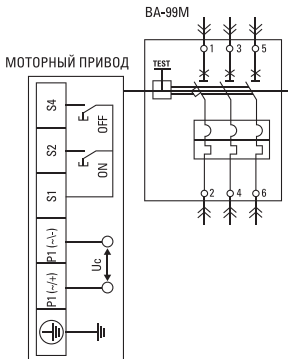
Типоисполнения и основные характеристики приведены в таблице 1.

Таблица 1

Наименование	Артикул	Масса нетто, кг	Номинальное рабочее напряжение, В Ue	Диапазон рабочих напряжений, В	Типа тока	Мощность, Вт	Электрическая износостойкость, циклов
Моторный привод 230В AC к ВА-99М 63 EKF PROxima	mccb99m-a-130	1	230	(0,85 - 1,1) Ue	50-60 Гц	14	14 000
Моторный привод 230В AC к ВА-99М 100 EKF PROxima	mccb99m-a-131	1,03					10 000
Моторный привод 230В AC к ВА-99М 250 EKF PROxima	mccb99m-a-132	1,3				35	5 000
Моторный привод 230В AC к ВА-99М 400 EKF PROxima	mccb99m-a-133	1,3					
Моторный привод 230В AC к ВА-99М 630 EKF PROxima	mccb99m-a-134	1,3					
Моторный привод 230В AC к ВА-99М 800 EKF PROxima	mccb99m-a-135	2,2					
Моторный привод 100-220В DC к ВА-99М 63 EKF PROxima	mccb99m-a-142	1	100÷220	DC	14	14 000	
Моторный привод 100-220В DC к ВА-99М 100 EKF PROxima	mccb99m-a-143	1,03				10 000	
Моторный привод 100-220В DC к ВА-99М 250 EKF PROxima	mccb99m-a-144	1,3			35	5 000	
Моторный привод 100-220В DC к ВА-99М 400 EKF PROxima	mccb99m-a-145	1,3					
Моторный привод 100-220В DC к ВА-99М 630 EKF PROxima	mccb99m-a-146	1,3					

Моторный привод 100÷220В DC к BA-99M 800 EKF PROxima	mccb99m-a-147	2,2	100÷220	(0,85 - 1,1) Ue	DC	35	5 000
Моторный привод к BA-99M 63 EKF PROxima	mccb99m-a-148	1	24			14	14 000
Моторный привод к BA-99M 100 EKF PROxima	mccb99m-a-149	1,03					10 000
Моторный привод к BA-99M 250 EKF PROxima	mccb99m-a-150	1,3				35	5 000
Моторный привод к BA-99M 400 EKF PROxima	mccb99m-a-151	1,3					
Моторный привод к BA-99M 630 EKF PROxima	mccb99m-a-152	1,3					
Моторный привод к BA-99M 800 EKF PROxima	mccb99m-a-153	2,2					

Схема подключения:



2 ОСОБЕННОСТИ ЭКСПЛУАТАЦИИ И МОНТАЖА

Устанавливается непосредственно на лицевую панель автомата. У привода есть два режима управления: ручной и автоматический. Переключатель режима находится на лицевой панели привода.

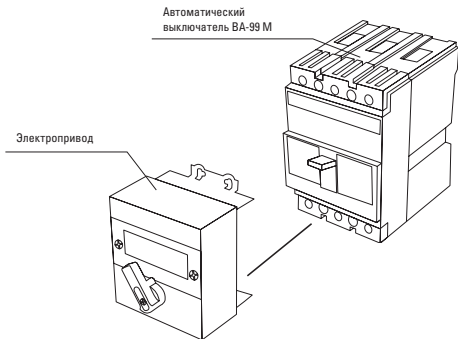
В ручном режиме управление автоматом включение осуществляется с помощью рукоятки ручного взвода.

В автоматическом режиме управление автоматом осуществляется дистанционно. Цепи управления электроприводом подключаются к клеммам, которые расположены сбоку привода. Контакты P1 и P2 служат для подключения питания привода. К контактам S2 и S3 подключаются кнопки с пружинным возвратом, при помощи которых осуществляется управление электроприводом контакт S1 – общий.

Кнопка «ON» служит для приведения рукоятки автомата в положение «ON».

Кнопка «OFF» служит для приведения рукоятки автомата в положение «OFF».

На лицевой панели привода имеется индикаторное окно для визуального контроля состояния автоматического выключателя и электропривода.



3 ГАБАРИТНЫЕ РАЗМЕРЫ

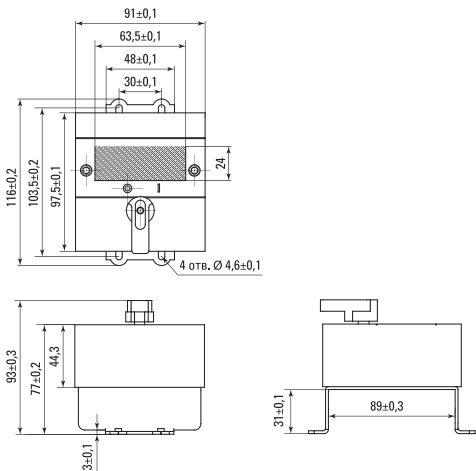


Рис.1 Габаритные размеры моторного привода к ВА-99М 63

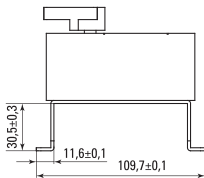
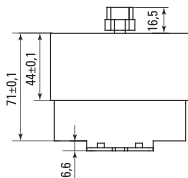
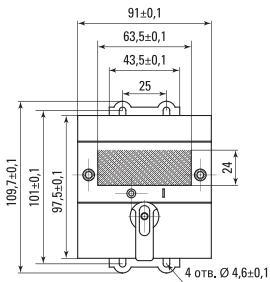


Рис.2 Габаритные размеры моторного привода к ВА-99М 100

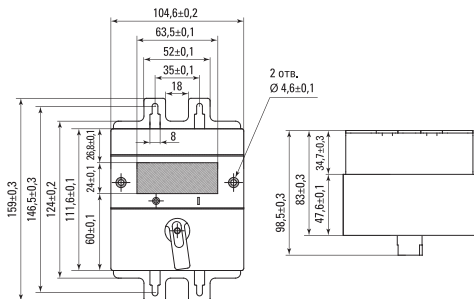


Рис.3 Габаритные размеры моторного привода к BA-99M 250

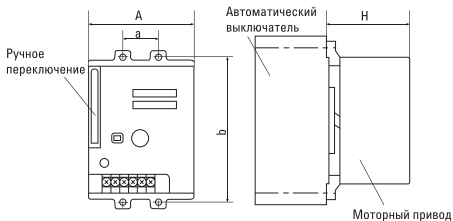


Рис.4 Габаритные размеры моторного привода к BA-99M 400, 630, 800

Наименование	а, мм	в, мм	А, мм	Н, мм
Моторный привод к BA-99M 400 EKF PROxima	44	194	130	142
Моторный привод к BA-99M 630 EKF PROxima	58	200		153
Моторный привод к BA-99M 800 EKF PROxima	70	243		146

4 КОМПЛЕКТАЦИЯ

В комплект входит:

- моторный привод к ВА-99М ЕКФ PROxima – 1 шт.;
- паспорт изделия – 1 шт.

5 ТРЕБОВАНИЯ БЕЗОПАСНОСТИ

Моторный привод к ВА-99М ЕКФ PROxima соответствует требованиям безопасности по ГОСТ 12.2.007.0.

6 УСЛОВИЯ ТРАНСПОРТИРОВАНИЯ И ХРАНЕНИЯ

Транспортирование допускается любым видом крытого транспорта, обеспечивающим защиту от влаги и механических повреждений. Хранение осуществляется в упаковке производителя.

7 УТИЛИЗАЦИЯ

Отработавшие свой ресурс и вышедшие из строя выключатели следует утилизировать в соответствии с действующим законодательством Российской Федерации.

8 ГАРАНТИЯ ИЗГОТОВИТЕЛЯ

8.1 Изготовитель гарантирует соответствие приводов требованиям нормативной документации при соблюдении потребителем условий эксплуатации, транспортирования и хранения.

8.2 Гарантийный срок эксплуатации – 7 лет со дня продажи при условии соблюдения условий эксплуатации и хранения.

8.3 Гарантийный срок хранения у потребителя в упаковке изготовителя – 7 лет.

8.4 Срок службы – не более 10 лет с даты изготовления.

Изготовитель: ООО «Дженджианг Маркари Джона Пауэр Технолоджи Ко.»,
Венжоу Бридже, Индустриальная зона, Бейбаинксианг,
г. Яквинг, Венжоу, Дженджианг, Китай.

Manufacturer: «Zhejiang Markari Jonah Power Technology Co.», LTD,
Wenzhou Bridge, Industrial zone, Beibaixiang,
Yueqing, Wenzhou, Zhejiang, China.

Импортер и представитель торговой марки EKF по работе с претензиями:

ООО «Электрорешения», 127273, Россия, Москва,

ул. Отрадная, д. 2Б, стр. 9, 5 этаж.

Тел./факс: +7 (495) 788-88-15 (многоканальный)

Тел.: 8 (800) 333-88-15 (бесплатный)

www.ekfgroup.com

Importer and EKF trademark service representative:

«Electroresheniya», LTD, Otradnaya st., 2b bld. 9, 5th floor,

127273, Moscow, Russia.

Tel./fax: +7 (495) 788-88-15 (multi-line)

Tel.: 8 (800) 333-88-15 (free)

www.ekfgroup.com

9 СВИДЕТЕЛЬСТВО О ПРИЕМКЕ

Моторный привод соответствует требованиям нормативной документации и признан годными к эксплуатации.

Штамп технического контроля изготовителя.

Дата производства «___»_____ 20__ г.

10 ОТМЕТКА О ПРОДАЖЕ

Дата продажи «___»_____ 20__ г.

Подпись продавца

Печать фирмы-продавца М.П.

EAC