

Реле контроля уровня RL-SA EKF PROxima (универсальное 1-го или 2-го уровня)

ОПИСАНИЕ



Реле контроля уровня RL-SA EKF PROxima изготавливается на базе микроконтроллера и является электронным коммутационным устройством сигнализации уровня электропроводящих жидкостей и управления электродвигателями насосов. Реле работает как на заполнение, так и на слив жидкостей из емкостей с временной задержкой по выключению. Реле может управляться как по трем, так и по двум датчикам [см. схемы подключения].

ВНИМАНИЕ! Реле нельзя использовать с легковоспламеняющимися или взрывоопасными жидкостями.
ВНИМАНИЕ! Датчики в комплект не входят.

ГОСТ Р 50030.5.1-2005
(МЭК 60947-5-1:2003)

ПРИМЕНЕНИЕ



Реле контроля уровня RL-SA EKF PROxima применяется в промышленном оборудовании для контроля уровня различных токопроводящих жидкостей:

- контроль минимального уровня жидкости;
- контроль максимального уровня жидкости;
- управление коммутирующей аппаратурой.

ПРЕИМУЩЕСТВА

					
Наличие индикации на панели управления	Работа с различными жидкостями	Возможность регулировки задержки срабатывания	Возможность крепления на DIN-рейку	Простая настройка	Возможна коммутация алюминиевым и медным проводом

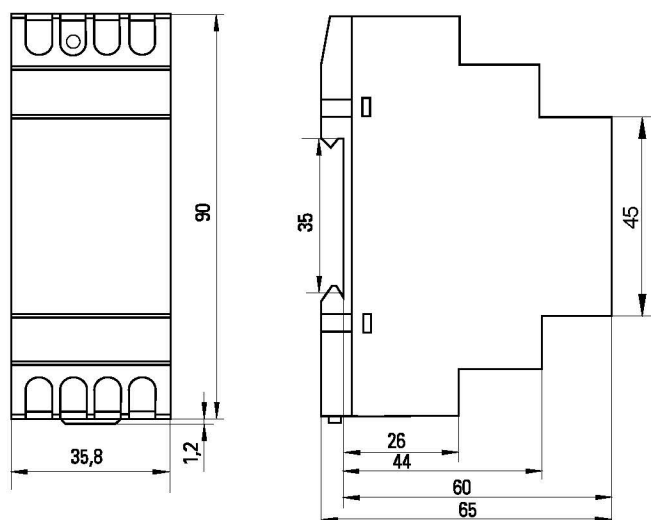
АССОРТИМЕНТ

Наименование	Монтаж	Момент затяжки	Масса нетто, кг	Артикул
Реле уровня RL-SA EKF PROxima (универсальное, 1-го или 2-го уровня)	На 35 мм DIN-рейку	0,5 Н·м	0,10	rl-sa

ТЕХНИЧЕСКИЕ ХАРАКТЕРИСТИКИ

Параметры	Wзначения
Номинальное напряжение, Гц	230 В AC 50...60
Номинальное импульсное напряжение, В	AC 380
Потребляемая мощность, ВА	≤ 1,5
Чувствительность, кОм	От 5 до 100
Точность установки, %	≤ 5
Точность повторения, %	≤ 0,2
Коммутационная износостойкость, циклов	100 000
Механическая износостойкость, циклов	1 000 000
Условный тепловой ток, А	5
Категория применения	AC-15
Контакт	1 C/O (один перекидной)
Номинальный ток нагрузки, А	1 x 1,5 при 230 В
Помехоустойчивость	3, в соответствии с МЭК 61000-4
Высота над уровнем моря, м	Не более 2000
Степень защиты	IP 20
Степень загрязнения	3
Рабочая температура, °C	От -5 до +40
Температура хранения, °C	От -25 до +75
Подключение	Винтовые клеммы, макс. сечение провода 2,5 мм ²

Габаритные и установочные размеры

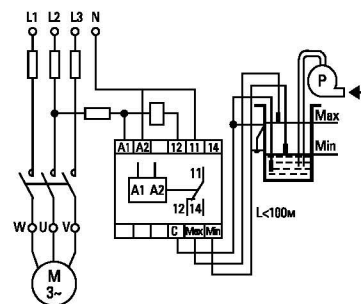


Особенности эксплуатации и монтажа

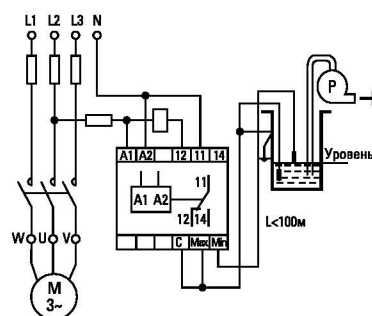
1. Установить и закрепить реле в рабочем месте.
2. Выбрать один из двух принципов работы, с двумя или тремя датчиками, и определить вид работы (слив или наполнение).
3. Провести электромонтаж согласно выбранной схеме (для использования двух датчиков обязательно замкнуть контакт «С» и «Мах»).
4. Подать питание, индикатор «U» загорится зеленым цветом.
5. Настроить чувствительность. Подключить электроды «Мах» и «С», расположить в емкости и заполнить ее. Поворачивать регулятор чувствительности, пока не сработает индикатор «U».
6. Настроить необходимое время задержки выключения.

Типовые схемы подключения

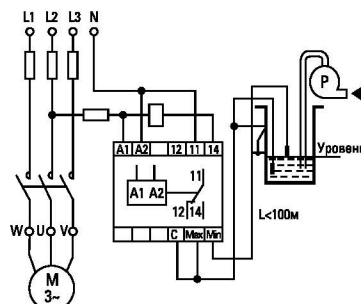
Три контакта (заполнение)



Два контакта (слив)



Два контакта (заполнение)



Типовая комплектация

1. Реле уровня RL-SA (универсальное, 1-го или 2-го уровня) EKF PROxima.
2. Паспорт.