

Предохранители плавкие ППН EKF PROxima

ОПИСАНИЕ



ППН-X X/X EKF PROxima

- предохранитель плавкий
- номер разработки
- максимальный номинальный ток

Al/Cu **ГАРАНТИЯ 5 ЛЕТ** **EAC**

Предохранители плавкие ППН EKF PROxima предназначены для защиты кабельных линий и промышленных электроустановок от токов перегрузки и короткого замыкания. Предохранители применяются в электрических сетях переменного тока частотой 50 Гц с напряжением до 660 В и устанавливаются в низковольтные комплектные устройства, например, в распределительные панели ЩО-70, вводно-распределительные устройства ВРУ1, шкафы распределительные силовые ШРС1 и т. п.

ПРИМЕНЕНИЕ


Предохранители плавкие предназначены для защиты кабельных линий и промышленных электроустановок от токов перегрузки и короткого замыкания. Используются:

- в распределительных панелях ЩО-70;
- вводно-распределительных устройствах ВРУ;
- шкафах распределительных силовых ШРС.

ПРЕИМУЩЕСТВА

					
Корпус предохранителя изготовлен из керамики	Корпус предохранителей засыпан мелкодисперсным кварцевым песком	Габаритные размеры предохранителей на ~15% меньше предохранителей ПН-2	Широкая медная пластина - плавкая вставка EKF соответствует номинальному току	Наличие индикатора срабатывания	Предохранители монтируются и демонтируются с помощью универсального съемника
					
Повышенный уровень теплорассеивания за счет массивных ножей предохранителя	Широкий нож – большая площадь контакта	Плоская контактная пластина у держателя плавких вставок – большая площадь контакта	Возможна коммутация алюминиевым и медным проводом	Контакт предохранителя закруглен с обеих сторон: дает возможность устанавливать в держатель любой стороной	Двухстороннее нанесение технической информации

АССОРТИМЕНТ

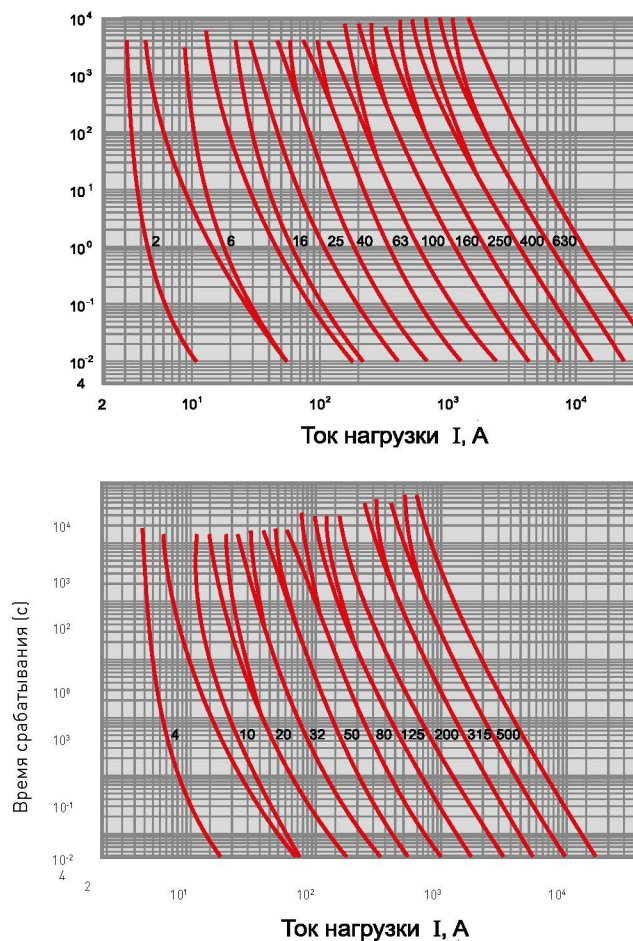
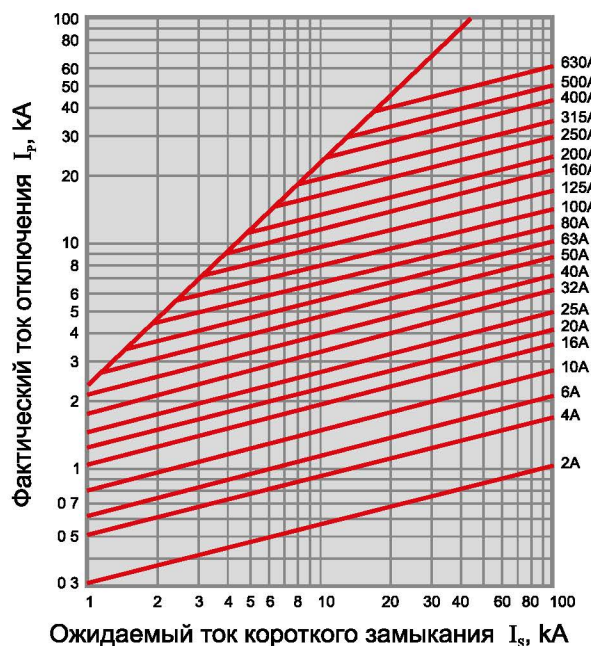
Изображение	Наименование	Номинальный ток, А	Габарит	Тип	Контактное основание	Масса нетто, кг	Артикул
	Плавкая вставка ППН-33 100/2 А EKF PROxima	2	00С	ППН-33	Основание с держателем к ППН-33 EKF	0,128	fus-33/100/2
	Плавкая вставка ППН-33 100/4 А EKF PROxima	4					fus-33/100/4
	Плавкая вставка ППН-33 100/6 А EKF PROxima	6					fus-33/100/6
	Плавкая вставка ППН-33 100/10 А EKF PROxima	10					fus-33/100/10
	Плавкая вставка ППН-33 100/16 А EKF PROxima	16					fus-33/100/16
	Плавкая вставка ППН-33 100/20 А EKF PROxima	20					fus-33/100/20
	Плавкая вставка ППН-33 100/25 А EKF PROxima	25					fus-33/100/25
	Плавкая вставка ППН-33 100/32 А EKF PROxima	32					fus-33/100/32
	Плавкая вставка ППН-33 100/40 А EKF PROxima	40					fus-33/100/40
	Плавкая вставка ППН-33 100/50 А EKF PROxima	50					fus-33/100/50
	Плавкая вставка ППН-33 100/63 А EKF PROxima	63					fus-33/100/63
	Плавкая вставка ППН-33 100/80 А EKF PROxima	80					fus-33/100/80
	Плавкая вставка ППН-33 100 А EKF PROxima	100	fus-33/100				
	Плавкая вставка ППН-33 160/4 А EKF PROxima	4	00	ППН-33	Основание с держателем к ППН-33 EKF	0,192	fus-33/160/4
	Плавкая вставка ППН-33 160/6 А EKF PROxima	6					fus-33/160/6
	Плавкая вставка ППН-33 160/10 А EKF PROxima	10					fus-33/160/10
	Плавкая вставка ППН-33 160/16 А EKF PROxima	16					fus-33/160/16
	Плавкая вставка ППН-33 160/20 А EKF PROxima	20					fus-33/160/20
	Плавкая вставка ППН-33 160/25 А EKF PROxima	25					fus-33/160/25
	Плавкая вставка ППН-33 160/32 А EKF PROxima	32					fus-33/160/32
	Плавкая вставка ППН-33 160/40 А EKF PROxima	40					fus-33/160/40
	Плавкая вставка ППН-33 160/50 А EKF PROxima	50					fus-33/160/50
	Плавкая вставка ППН-33 160/63 А EKF PROxima	63					fus-33/160/63
	Плавкая вставка ППН-33 160/80 А EKF PROxima	80					fus-33/160/80
	Плавкая вставка ППН-33 160/100 А EKF PROxima	100					fus-33/160/100
	Плавкая вставка ППН-33 160/125 А EKF PROxima	125	fus-33/160/125				
	Плавкая вставка ППН-33 160 А EKF PROxima	160	fus-33/160				
	Плавкая вставка ППН-33 160/16 А EKF PROxima	16	0	ППН-33	Основание с держателем к ППН-33 EKF	0,315	fus-33-0/160/16
	Плавкая вставка ППН-33 160/20 А EKF PROxima	20					fus-33-0/160/20
	Плавкая вставка ППН-33 160/25 А EKF PROxima	25					fus-33-0/160/25
	Плавкая вставка ППН-33 160/32 А EKF PROxima	32					fus-33-0/160/32
	Плавкая вставка ППН-33 160/40 А EKF PROxima	40					fus-33-0/160/40
	Плавкая вставка ППН-33 160/50 А EKF PROxima	50					fus-33-0/160/50
	Плавкая вставка ППН-33 160/63 А EKF PROxima	63					fus-33-0/160/63
	Плавкая вставка ППН-33 160/80 А EKF PROxima	80					fus-33-0/160/80
	Плавкая вставка ППН-33 160/100 А EKF PROxima	100					fus-33-0/160/100
	Плавкая вставка ППН-33 160/125 А EKF PROxima	125					fus-33-0/160/125
	Плавкая вставка ППН-33 160/160 А EKF PROxima	160					fus-33-0/160
	Плавкая вставка ППН-35 250/25 А EKF PROxima	25					1
	Плавкая вставка ППН-35 250/32 А EKF PROxima	32	fus-35/250/32				
	Плавкая вставка ППН-35 250/40 А EKF PROxima	40	fus-35/250/40				
	Плавкая вставка ППН-35 250/50 А EKF PROxima	50	fus-35/250/50				
	Плавкая вставка ППН-35 250/63 А EKF PROxima	63	fus-35/250/63				
	Плавкая вставка ППН-35 250/80 А EKF PROxima	80	fus-35/250/80				
Плавкая вставка ППН-35 250/100 А EKF PROxima	100	fus-35/250/100					
Плавкая вставка ППН-35 250/125 А EKF PROxima	125	fus-35/250/125					
Плавкая вставка ППН-35 250/160 А EKF PROxima	160	fus-35/250/160					
Плавкая вставка ППН-35 250/200 А EKF PROxima	200	fus-35/250/200					
Плавкая вставка ППН-35/250 А EKF PROxima	250	fus-35/250					
Плавкая вставка ППН-37 400/125 А EKF PROxima	125	2	ППН-37	Основание с держателем к ППН-37 EKF	0,694	fus-37/400/125	
Плавкая вставка ППН-37 400/200 А EKF PROxima	200					fus-37/400/200	
Плавкая вставка ППН-37 400/250 А EKF PROxima	250					fus-37/400/250	
Плавкая вставка ППН-37 400/315 А EKF PROxima	315					fus-37/400/315	
Плавкая вставка ППН-37 400/350 А EKF PROxima	350					fus-37/400/350	
Плавкая вставка ППН-37/400 А EKF PROxima	400					fus-37/400	
Плавкая вставка ППН-39 630/315 А EKF PROxima	315	3	ППН-39	Основание с держателем к ППН-39 EKF	0,97	fus-39/630/315	
Плавкая вставка ППН-39 630/355 А EKF PROxima	355					fus-39/630/355	
Плавкая вставка ППН-39 630/400 А EKF PROxima	400					fus-39/630/400	
Плавкая вставка ППН-39 630/425 А EKF PROxima	425					fus-39/630/425	
Плавкая вставка ППН-39 630/500 А EKF PROxima	500					fus-39/630/500	
Плавкая вставка ППН-39/630 А EKF PROxima	630					fus-39/630	
Плавкая вставка ППН-41 1250/630 А EKF PROxima	630	4	ППН-41	Основание с держателем к ППН-41 EKF	2,2	fus-41/1250/630	
Плавкая вставка ППН-41 1250/800 А EKF PROxima	800					fus-41/1250/800	
Плавкая вставка ППН-41 1250/1000 А EKF PROxima	1000					fus-41/1250/1000	
Плавкая вставка ППН-41 1250 А EKF PROxima	1250					fus-41/1250	

Основание с держателем к ППН EKF PROxima

Изображение	Наименование	Тип	Масса нетто, кг	Артикул
	Основание с держателем к ППН-33 EKF PROxima Для габаритов 00, 00С	ОСН 33	0,230	fusb-33
	Основание с держателем к ППН-33 EKF PROxima Для габарита 0	ОСН 33	0,460	fusb-33-0
	Основание с держателем к ППН-35 EKF PROxima Для габарита 1	ОСН 35	0,840	fusb-35
	Основание с держателем к ППН-37 EKF PROxima Для габарита 2	ОСН 37	1,050	fusb-37
	Основание с держателем к ППН-39 EKF PROxima Для габарита 3	ОСН 39	1,222	fusb-39
	Основание с держателем к ППН-41 EKF PROxima Для габарита 4	ОСН 41	3,267	fusb-41

Съемник универсальный для ПН, ППН EKF PROxima

Изображение	Наименование	Масса нетто, кг	Артикул
	Съемник универсальный для ПН, ППН (всех типов) EKF PROxima	0,320	fus-handle

Токовременные характеристики отключения

Характеристики токоограничения предохранителей ППН


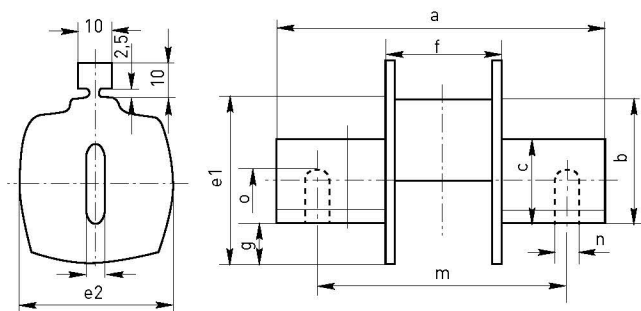
Контроль селективности плавких вставок

In вышестоящей плавкой вставки ППН (ЕКФ) (А)	In (А) для нижестоящей плавкой вставки	
	ППН (ЕКФ)	ПН
25	12	25
32	20	32
35	20	32
40	25	32
50	25	40
63	40	50
80	50	63
100	63	80
125	80	100
160	100	125
200	125	160
250	160	160
315	200	200
400	250	250
500	315	315
630	400	400
800	500	500
1000	630	500

In вышестоящей плавкой вставки ППН (А)	In (А) для нижестоящей плавкой вставки	
	ППН (ЕКФ)	ПН
25	8	16
32	10	20
35	12	20
40	12	25
50	16	32
63	20	40
80	25	50
100	36	63
125	40	80
160	63	100
200	80	125
250	125	160
315	125	200
400	160	250
500	200	315
630	250	400
800	315	500
1000	400	630

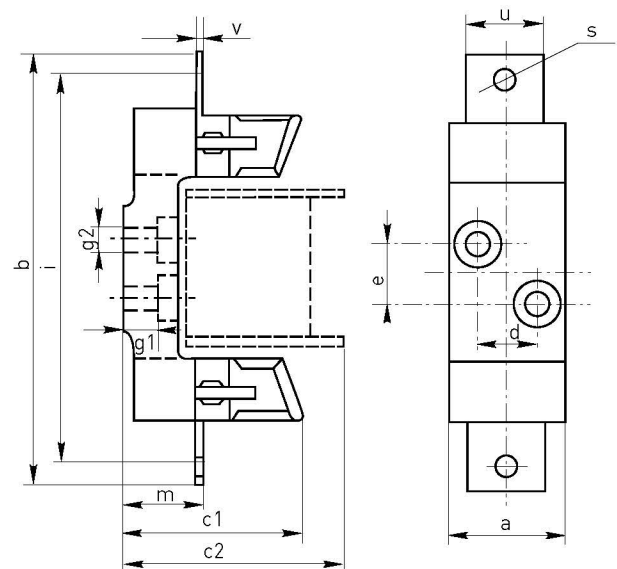
Габаритные и установочные размеры

Плавкие вставки ППН



	ППН-33	ППН-33	ППН-33	ППН-35	ППН-37	ППН-39	ППН-41
	00С	00	0	1	2	3	4
ММ							
a	77	77	121	123	136	145	200
b	35	35	35	40	48	60	83
c	15	15	15	19	25	31	50
e1	37	45	46	48	58	67	96
e2	20	29	29	48	58	67	88
l	6	6	6	6	6	6	8
f	49	48	63	67	66.5	68	80
g	4.5	11.5	12	12.5	14.5	14.5	20
m	-	-	-	-	-	-	150
n	-	-	-	-	-	-	16
o	-	-	-	-	-	-	32

Основание с держателем к ППН



	ОСН 33	ОСН 33	ОСН 35	ОСН 37	ОСН 39	ОСН 41
	00С, 00	0	1	2	3	4
ММ						
b	30	30	58	64	64	96
a	120	170	200	225	250	304
c1	60	72	82	98	105	145
c2	85	91	96	112	120	165
d	0	0	30	30	30	45
e	25	25	25	25	25	30
g1	8	8	15	17	17	4
g2	7,5	7,5	10,5	10,5	10,5	13
l	100	150	175	200	210	260
m	25	37	38	40	40,5	47,5
s	M8	M8	M10	M10	M12	M16
u	25	25	25	30	40	45
v	2	2	3	5	5,5	8,5