

## Зажимы прокалывающие, ответвительные EKF PROxima

### ОПИСАНИЕ



Зажимы прокалывающие ответвительные предназначены для герметичного соединения и отвления изолированных абонентских проводов и проводов освещения. При затягивании болта со срывной головкой зубцы контактных пластин прорезают изоляцию и входят в зацепление с проводником, образуя надежное соединение с минимальным переходным сопротивлением. Контактные пластины из алюминиевого сплава. Контактные зубцы покрыты силиконовой смазкой и закрыты резиновым уплотнителем. Болты стальные, горячей оцинковки. Испытано с напряжением 6 кВ в воде на глубине 1 м в течение минуты. Конструкция из стеклонаполненного погодо- и ультрафиолетостойкого полиамида. Отсутствие потенциала на болтах позволяет производить монтаж на линиях СИП, находящихся под напряжением.

Зажим ответвительный влагозащищенный обеспечивает соединение электрического контакта методом прокалывания изоляции провода на магистральной линии и зачистки на ответвлении. Влагозащищенный кожух поставляется в комплекте.

Зажим ответвительный плащечный предназначен для соединения неизолированных проводов типа А и АС, а также для повторного заземления нулевой жилы при монтаже СИП.

### АССОРТИМЕНТ

Изображение	Наименование	Сечение жил магистрали / сечение жил ответвления, мм <sup>2</sup>	Болт	Количество болтов	Масса нетто, кг	Артикул
	Зажим прокалывающий ответвительный P1X-95 16-95/1,5-10 EKF PROxima	16-95/1,5-10	M6, срывная головка на 10, несрывная на 13	1	0,06	p-1x-95
	Зажим прокалывающий ответвительный P2X-95 16-95/2,5-35 EKF PROxima	16-95/2,5-35	M8, срывная головка на 13, несрывная на 17	1	0,14	p-2x-95
	Зажим прокалывающий ответвительный P3X-95 25-95/25-95 EKF PROxima	25-95/25-95	M8, срывная головка на 13, несрывная на 17	1	0,19	p-3x-95
	Зажим прокалывающий ответвительный P4X-150 50-150/6-35 EKF PROxima	50-150/6-35	M8, срывная головка на 13, несрывная на 17	1	0,25	p-4x-150

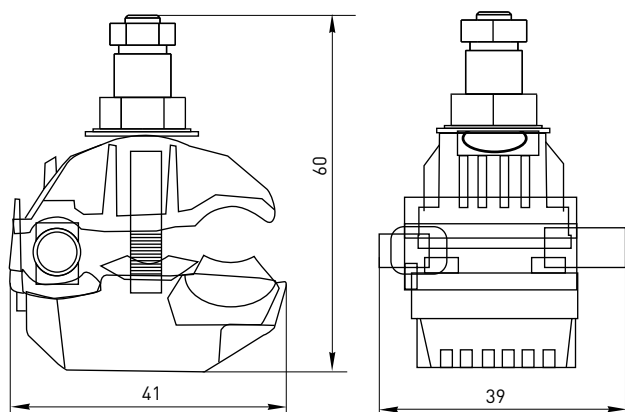
Изображение	Наименование	Сечение жил магистрали / сечение жил ответвления, мм <sup>2</sup>	Болт	Количество болтов	Масса нетто, кг	Артикул
 	Зажим прокалывающий ответвительный P5X-150 50-150/50-150 EKF PROxima	50-150/50-150	M8, срывная головка на 13, несрывная на 17	1	0,3	p-5x-150
 	Зажим прокалывающий ответвительный P6X-95 25-95/2,5-35 EKF PROxima	25-95/2,5-35	M8, срывная головка на 13, несрывная на 17	1	0,2	p-6x-95
 	Зажим ответвительный влагозащищенный 95/50 CTW EKF PROxima	16-95/4-50	M8	1	0,3	ctw-955
	Зажим ответвительный плашечный SL14.2 50-240/50-240 EKF PROxima	50-240/50-240	M10	2	0,2	sl-14.2
	Зажим ответвительный плашечный SL37.27 10-95/10-95 EKF PROxima	10-95/10-95	M10	2	0,28	sl-37.27
	Зажим ответвительный плашечный SL4.26 25-120/25-120 EKF PROxima	25-120/25-120	M10	2	0,37	sl-4.26
 	Зажим прокалывающий ответвительный N70 35-120/25-95 (СИП/голый провод) EKF PROxima	35-120/25-95	M8	1	0,15	n-70
 	Зажим прокалывающий ответвительный P7X-150 35-150/35-150 EKF PROxima	35-150/35-150	M8	1	0,22	p-7x-150

**ТЕХНИЧЕСКИЕ ХАРАКТЕРИСТИКИ**

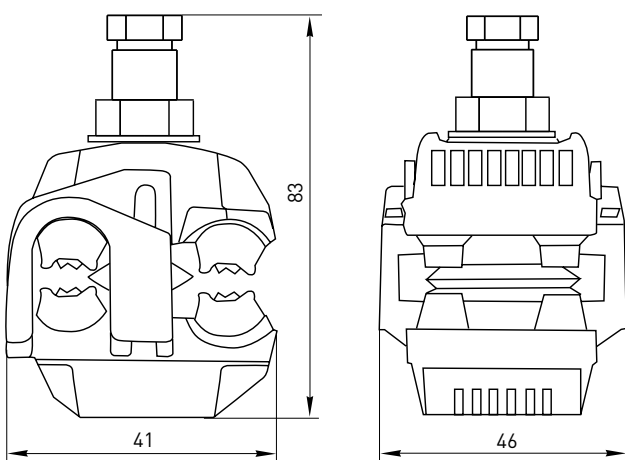
Параметры	Значения					
	P1X-95	P2X-95	P3X-95	P4X-150	P5X-150	P6X-95
Номинальное напряжение, кВ	До 1					
Структура СИП	СИП-2, СИП-4					
Токоемкость зажима, А:	70	165	260	180	239	200
Диапазон эксплуатационных температур, °С	От -60 до +60					
Температура монтажа, °С	От -20 до +50					

**Габаритные и установочные размеры**

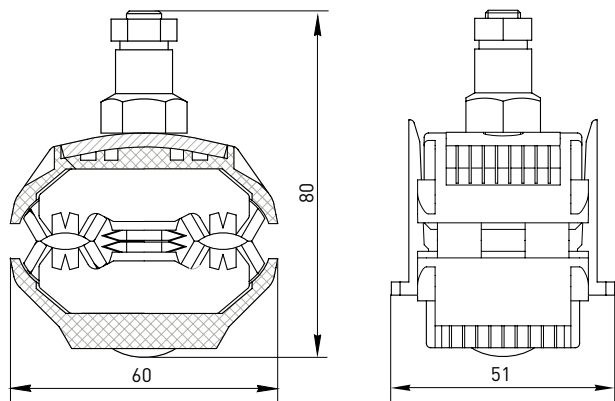
Зажим прокалывающий ответвительный P1x-95



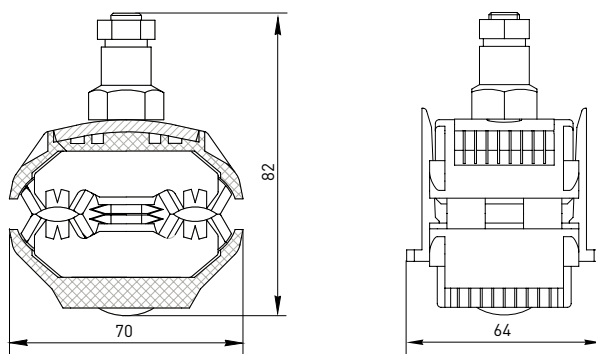
Зажим прокалывающий ответвительный P2x-95



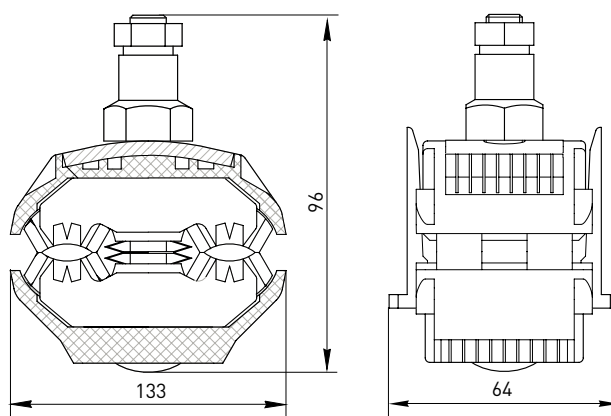
Зажим прокалывающий ответвительный P3x-95



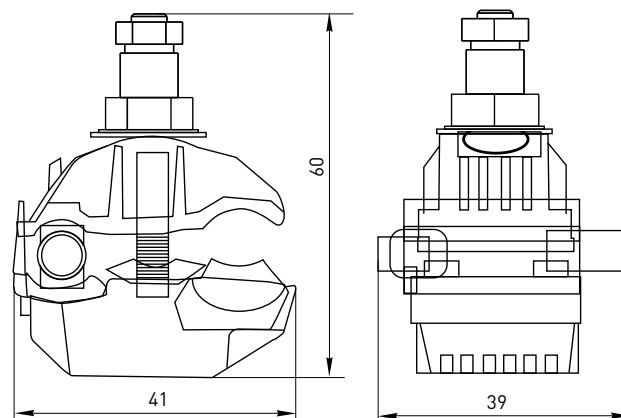
Зажим прокалывающий ответвительный P4x-150



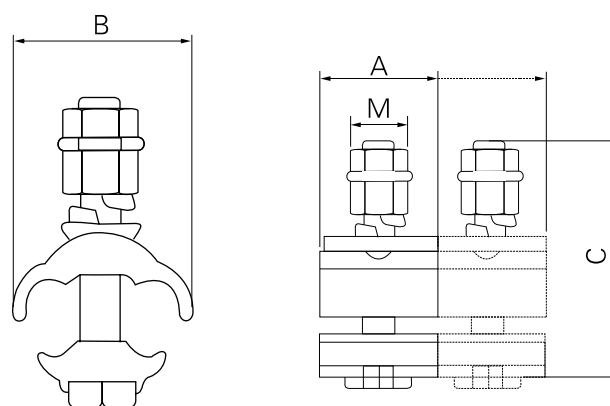
Зажим прокалывающий ответвительный P5x-150



Зажим прокалывающий ответвительный P6x-95

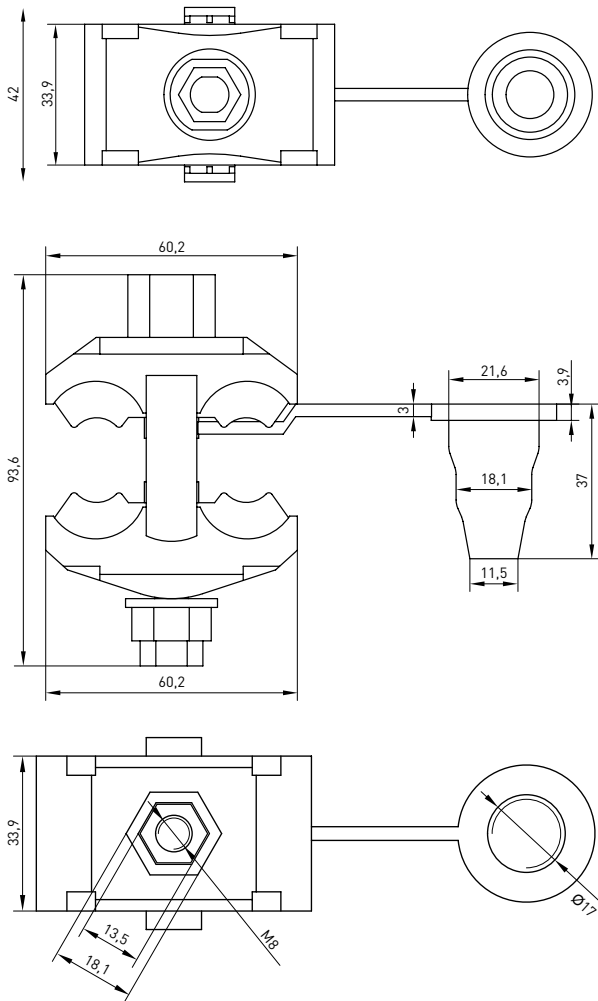


Зажим ответвительный плашечный

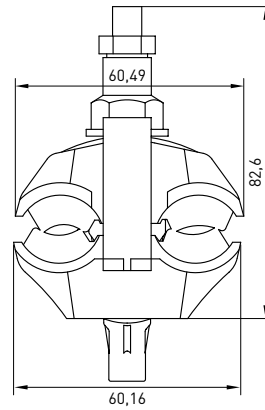
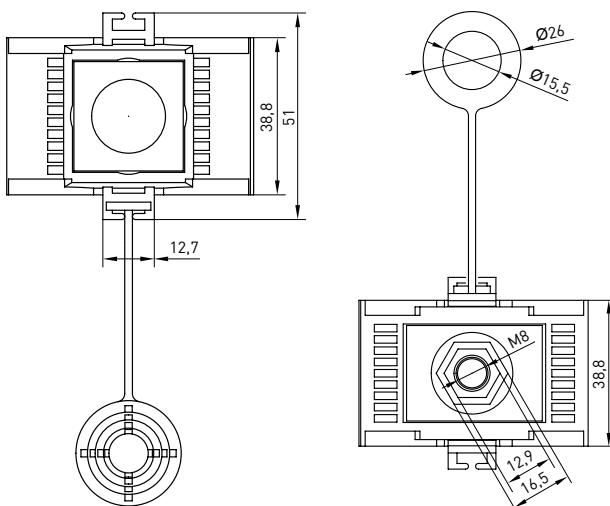


Наименование	Значения			
	A	B	C	M
Зажим ответвительный плашечный SL14.2 50-240/50-240 EKF	44	40	50	13
Зажим ответвительный плашечный SL37.27 10-95/10-95 EKF	55	48	55	17
Зажим ответвительный плашечный SL4.26 25-120/25-120 EKF	55	61	70	17

### Зажим прокалывающий ответвительный N70



### Зажим прокалывающий ответвительный P7X-150



### Особенности эксплуатации и монтажа

Зажимы данного типа допускают выполнение работ на линии под напряжением.

Демонтаж зажимов прокалывающих возможен (вторичный монтаж не допускается).

Для монтажа/демонтажа зажимов используются трехточечные ключи с головками на 10, 13, 17. Для монтажа под напряжением ключи должны быть изолированными и выдерживать напряжение 1000 В.

