



EKF



РУКОВОДСТВО ПОЛЬЗОВАТЕЛЯ **Счетчик SKAT 315 EKF PROxima**



СОДЕРЖАНИЕ

1	Требования безопасности.....	3
2	Описание счётчика.....	4
3	Технические характеристики счётчика.....	5
3.1	Интерфейсы.....	6
3.2	Дисплей.....	6
3.3	Хранилище данных.....	6
3.4	Светодиодный индикатор.....	6
3.5	Дополнительные клеммы.....	6
3.6	Регистрация событий.....	7
3.7	Электромагнитная совместимость.....	7
3.8	Изоляционная прочность.....	7
4	Безопасность.....	8
4.1	Информация по технике безопасности.....	8
4.2	Правила техники безопасности.....	8
5	Описание и работа счётчика.....	9
5.1	Конструкция и внешний вид.....	9
5.2	Габариты и размеры.....	10
5.3	Подключение.....	11
6	Монтаж и наладка.....	12
6.1	Общие положения.....	12
6.2	Необходимые материалы и инструменты.....	13
6.3	Монтаж счетчика.....	13
6.4	Подключение прибора.....	14
6.5	Заключительные проверки перед подачей питания.....	15
6.6	Ввод в эксплуатацию и функциональная проверка.....	16
7	Индикация.....	17
7.1	Символы на дисплее.....	17
7.1.1	Пример индикации на дисплее.....	18
7.2	Режим отображения.....	18
7.3	Отображение текста и OBIS код.....	18
7.4	Светодиодная индикация.....	20
8	Функции счетчика.....	20
8.1	Измерение энергии.....	20
8.2	Мгновенные значения.....	21
8.3	Протокол связи.....	21
8.4	Управление тарификацией.....	21
8.4.1	Тарифное расписание.....	22
8.5	Профиль мощности.....	22
8.5.1	Характеристики профиля мощности.....	22
8.5.2	Ежедневный профиль энергии.....	23
8.6	Billing и Max. Demand.....	23
8.6.1	Max. Demand. параметрирование.....	23
8.6.2	Billing.....	24
8.6.3	Max. Demand.....	25
8.7	Конфигурация дисплея.....	25
8.8	Основная информация.....	26
8.9	События.....	27

Настоящее руководство по эксплуатации (далее РЭ) содержит сведения о счётчике электрической энергии, статическом, трёхфазном, многотарифном, прямого и трансформаторного включения «SKAT 315» (далее счётчик), с телеметрическим выходом, необходимые для обеспечения полного использования его технических возможностей, правильной эксплуатации и технического обслуживания. При эксплуатации и техническом обслуживании счётчика необходимо дополнительно руководствоваться паспортом.

Работы по техническому обслуживанию и ремонту счётчиков должны проводиться специалистами, прошедшими специальное обучение и имеющие соответствующие допуски на право ремонта и технического обслуживания счётчиков.

Приборы соответствуют стандартам:

Стандарт	Описание
ГОСТ 31818.11-2012	Оборудование для измерения электрической энергии (переменный ток). Общие требования, испытания и условия испытаний. Часть 11. Измерительное оборудование
ГОСТ 31819.21-2012	Аппаратура для измерения электрической энергии переменного тока. Частные требования. Часть 21. Статические счетчики активной энергии классов точности 1 и 2
ГОСТ 31819.22-2012	Аппаратура для измерения электрической энергии переменного тока. Частные требования. Часть 22. Статические счетчики активной энергии классов точности 0,2S и 0,5S
ГОСТ 31819.23-2012	Аппаратура для измерения электрической энергии переменного тока. Частные требования. Часть 23. Статические счетчики реактивной энергии
IEC 62056-21	Обмен данными для показаний счетчика, контроль за тарифами и нагрузкой. Часть 21. Прямой обмен данными на месте
ТР ТС 004/2011	Технический регламент Таможенного союза «О безопасности низковольтного оборудования» (с изменениями на 9 декабря 2011 года)
ТР ТС 020/2011	Технический регламент Таможенного союза «Электромагнитная совместимость технических средств»

1 ТРЕБОВАНИЯ БЕЗОПАСНОСТИ

1.1 Перед эксплуатацией необходимо ознакомиться с эксплуатационной документацией на счётчик.

1.2 К работам по монтажу, пуско-наладке, техническому обслуживанию и ремонту счётчика допускаются лица, имеющие соответствующую квалификацию и группу по электробезопасности не ниже III для электроустановок до 1000 В.

1.3 Все работы по монтажу счётчика должны выполняться при отсутствии напряжения, а также должны соблюдаться требования ГОСТ 12.2.007.0-75 и «Правила технической эксплуатации электроустановок потребителей», утверждённые Главгосэнергонадзором.

1.4 Счётчик соответствует требованиям безопасности по ГОСТ IEC 61010-1, а также ТР ТС 004/2011 – «О безопасности низковольтного оборудования»; ТР ТС 020/2011 – «Электромагнитная совместимость технических средств».

2 ОПИСАНИЕ СЧЁТЧИКА

2.1 Условные обозначения счётчика:

«SKAT 315E/1-10(100) SIRP EKF PROxima»

«SKAT 315E/1-5(60) SIRP EKF PROxima»

«SKAT 315E/0,5S-5(7,5) TIRP EKF PROxima», где:

SKAT 3XXX/X-XX XXXX



2.2 Счетчики имеют следующие основные функции:

- Запись и хранение активной и реактивной энергии по одному или нескольким тарифам в прямом и обратном направлениях;
- Отображение данных на жидкокристаллическом дисплее (ЖК);
- Правильное измерение даже при отключении одной из фаз или при использовании в двух или однофазных сетях;
- Широкий диапазон измерения от пускового тока до максимального тока;
- Интерфейс RS485 и оптический порт для считывания данных со счетчиков, его конфигурирования и использования в составе автоматизированной системы сбора данных;
- Импульсный выход;
- Запись и хранение профиля мощности электроэнергии;
- Журнал событий;
- Мгновенные значения различных параметров электроэнергии;
- Данные Billing;
- Фиксирование в журнале событий воздействия сильного магнитного поля, открытие корпуса счетчика, открытие крышки клемм, конфигурация счётчика, отказ батареи (разряженная батарея).

3 ТЕХНИЧЕСКИЕ ХАРАКТЕРИСТИКИ СЧЁТЧИКА

Наименование	Значение
Класс точности:	0.5S Активная энергия согласно ГОСТ 31819.22-2012 1 Активная энергия согласно ГОСТ 31819.21-2012 1 и 2 Реактивная энергия согласно ГОСТ 31819.23-2012
Номинальное напряжение (В)	3 x 230 В / 400 В
Рабочий диапазон напряжения	0.8 ~ 1.2 Uном
Номинальная частота (Гц)	50
Стартовый ток (А)	0,005
Базовый ток (А)	5; 10
Максимальный ток (А)	7,5; 60; 100
Количество тарифов	4
Точность часов	0.5с в день (23 ° С ± 2 ° С), 0,0005 % 15 секунд в месяц при 23 ° С
Потребляемая мощность в цепи напряжения	≤ 2Вт / 10ВА
Потребляемая мощность в токовой цепи	≤ 1ВА
Габаритные размеры (мм)	234.7x169.4x61.7
Защита	IP 54
Рабочая Температура	-40 ° С ~ + 55 ° С
Температура хранения	-40 ° С ~ + 70 ° С (при условии целостности корпуса и упаковки)
Резервное хранение данных	10 лет без питания (литиевая батарея)
Срок службы счетчика	30 лет
Средняя наработка на отказ, ч.	150000

3.1 Интерфейсы

Наименование	Значение
Оптопорт (IrDA)	Оптическая связь - IEC62056-21
Физический канал (RS-485)	RS-485 - IEC62056-21

3.2 Дисплей

Наименование	Значение
Дисплей	Жидкокристаллический LCD
Подсветка	С подсветкой дисплея
Размер цифр	8 мм x 4 мм
Количество цифр	8

3.3 Хранилище данных

Наименование	Значение
Профиль мощности	128 дней (интервал 5 минут, 4 канала)
Суточный профиль нагрузки	45 дней (Интервал 1 день, 4 канала)
Хранение журнала событий	100 событий

3.4 Светодиодный индикатор

Наименование	Значение
Светодиодный индикатор	Импульсы активной энергии LED
	Импульсы реактивной энергии LED

3.5 Дополнительные клеммы

Наименование	Значение
Интерфейсные выходы	27: Телеметрический выход активной энергии + 28: Телеметрический выход активной энергии - 32: RS-485-A 33: RS-485-B

3.6 Регистрация событий

Наименование	Значение
Защита от вскрытия	Фиксирование открытия корпуса счётчика
	Фиксирование открытия клеммной крышки
	Фиксирование реверса токовой цепи
	Фиксирование воздействия магнитным полем
Защита от магнита	Информирование о воздействии магнитного поля
Фиксация событий	Фиксирование отсутствия фазы
	Фиксирование очистки памяти
	Фиксирование неисправности батареи (низкий заряд батареи)

3.7 Электромагнитная совместимость

Наименование	Значение
ГОСТ Р 51317.4.2-2010 Устойчивость к электростатическим разрядам	Контактный разряд: 8 кВ Воздушный разряд: 15 кВ
IEC 61000-4-3 Электромагнитные ВЧ-поля	10В•м и 30В•м
IEC 61000-4-4 Быстрый тест переходного процесса	4 кВ
IEC 61000-4-5 Тест на невосприимчивость к выбросу напряжения	6кВ

3.8 Изоляционная прочность

Наименование	Значение
Электрическая прочность изоляции	50 Гц 4 кВ в течение 1 мин.
IEC 62052-11 Импульс напряжения 1,2/ 50 мкс	6кВ
Класс защиты от поражения электрическим током	<input checked="" type="checkbox"/> Оборудование класса II

4 БЕЗОПАСНОСТЬ

4.1 Информация по технике безопасности

Следующие символы используются для того, чтобы обратить внимание на соответствующий уровень опасности, указанных в отдельных разделах настоящего документа.



Опасность

Используется для обозначения опасной ситуации, которая может привести к травмам или смерти.



Предосторожность

Используется для обозначения ситуации / действий, которые могут привести к материальному ущербу или потере данных.

Так же есть информационная безопасность, которая описывает тип и источник такой опасности, её возможные последствия и меры для предотвращения опасности.

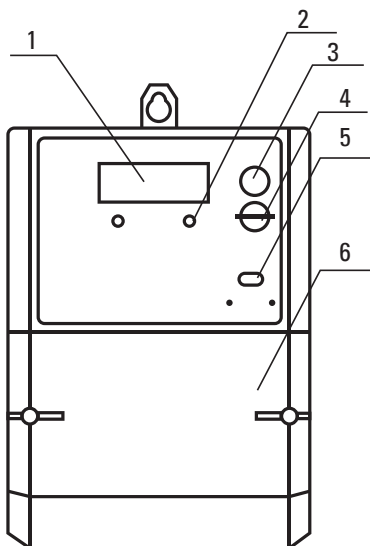
4.2 Правила техники безопасности

Следующие правила безопасности должны соблюдаться всегда:

- Только соответствующим образом обученный и квалифицированный персонал должен допусКАТЬся к работе со счётчиками.
- Прибор должен быть надежно зафиксирован во время установки. При не соблюдении прибор может упасть, что может привести к поломке или выходу из строя.
- В случае падения счётчика, он не должен быть установлен, даже если нет очевидных повреждений. Прибор должен быть возвращен для проверки в отдел обслуживания и ремонта, или сервисный центр. Внутренние повреждения могут привести к функциональным нарушениям или коротким замыканиям.
- Счетчик ни в коем случае не должен контактировать с проточной водой или с устройствами высокого давления. Проникновение воды может привести к короткому замыканию.
- Крышка клеммной колодки прибора должна быть установлена и закреплена перед подачей напряжения.
- Во избежание перегрева, прибор должен быть подключен с помощью соответствующих размеров кабелей:
 1. Ток до 7,5 А: кабель с минимальной площадью поперечного сечения 2,5 мм².
 2. Ток до 60 А: кабель с минимальной площадью поперечного сечения 16 мм².
 3. Ток до 100 А: кабель с минимальной площадью поперечного сечения 25 мм².

5 ОПИСАНИЕ И РАБОТА СЧЁТЧИКА

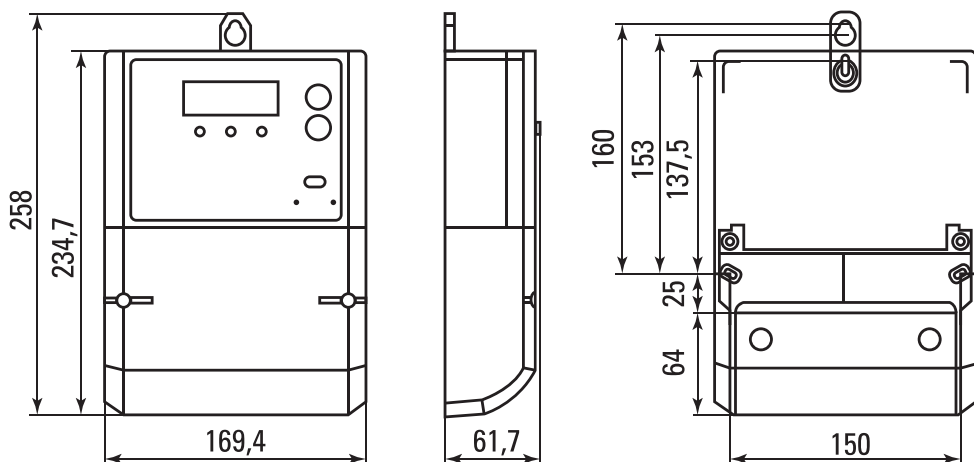
5.1 Конструкция и внешний вид



Вид на счетчик

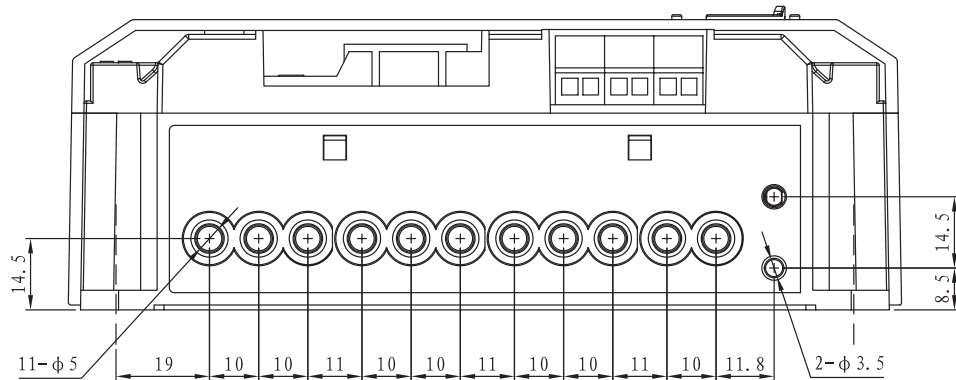
- 1) ЖК-дисплей с дополнительной подсветкой.
- 2) Светодиодные индикаторы: Слева направо:
 - а) Активный импульсный выход
 - б) Рекативный импульсный выход
- 3) Кнопка прокрутки
- 4) Кнопка сброса / Программирование счетчика
- 5) Оптический интерфейс
- 6) Клеммная крышка

5.2 Габариты и размеры



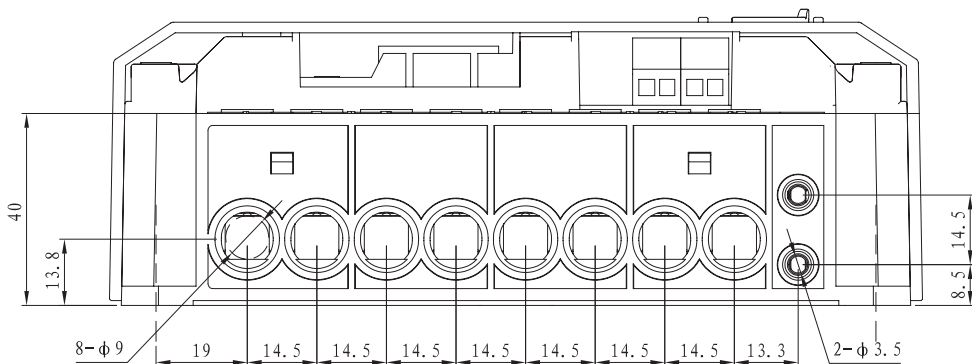
Наименование	Значение
Степень защиты	IP54 (закрытый)
Размер (Д x Ш x В)	234.7мм x 169.4мм x 61.7мм

СКАТ 315 5(7,5)А



Наименование	Значение
Тип соединения	3-х фазное 4-х проводное
Напряжение	Фаза L1, L2, L3, N
I _{max}	7,5А
Диаметр отверстия	5мм
Крепежный винт	2 крепежных винта в каждом клеммнике

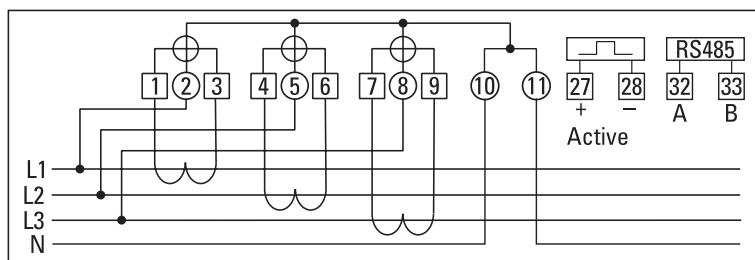
SKAT 315 5(60)A и SKAT 315 10(100)A



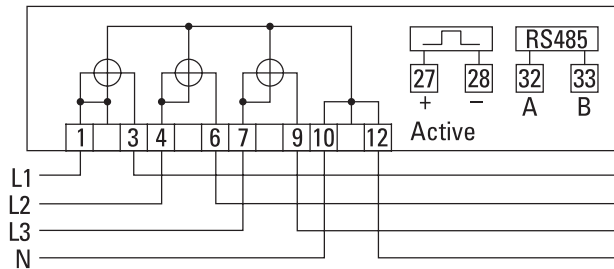
Наименование	Значение
Тип соединения	3-х фазное 4-х проводное
Напряжение	Фаза L1, L2, L3, N
I _{max}	60A; 100A
Диаметр отверстия	9,5 мм
Крепежный винт	2 крепежных винта в каждом клеммнике

5.3 Подключение

SKAT 315 5(7,5)A



*- Необходимо заземлять вторичные цепи трансформаторов тока в соответствии с ПУЭ п.3.4.23 : «Заземление во вторичных цепях трансформаторов тока следует предусматривать в одной точке на ближайшей от трансформаторов тока сборке зажимов или на зажимах трансформаторов тока.»



Наименование	Значение
Выход	27: Выход активной энергии + 28: Выход активной энергии - 32: RS485-A 33: RS485-B

6 МОНТАЖ И НАЛАДКА

6.1 Общие положения



Не прикасайтесь к токоведущим частям

При работающем счётчике существует опасность поражения электрическим током. Не допускается прикосновения к токоведущим частям при включенном напряжении. Необходимо соблюдать все требования технике безопасности.



Предосторожность

Ниже приведен список минимальных требований, которые должны быть выполнены до проведения установки.

- Операции, описанные ниже, должны выполняться только квалифицированным и обученным персоналом.
- Все нормативные технические документы и правила безопасности должны строго соблюдаться.
- Перед началом эксплуатации рекомендуется ознакомиться с разделом 4 - безопасность.
- Убедитесь, что все инструменты и материалы, которые могут потребоваться в соответствии с разделом 5.2, имеются и находятся в исправном состоянии.
- Убедитесь, что тип счетчика соответствует требованиям установки.
- Убедитесь, что пломбы госповерки и ОТК установлены и закреплены.

6.2 Необходимые материалы и инструменты

- Точная схема подключения (см. лицевую сторону счётчика).
- Необходимые крепёжные винты нужного размера и длины.
- Набор необходимых отвёрток. Плоскогубцы, круглогубцы при необходимости
- Оборудование для проверки отсутствия напряжения, и оборудование для проверки правильной работы счётчика при необходимости.

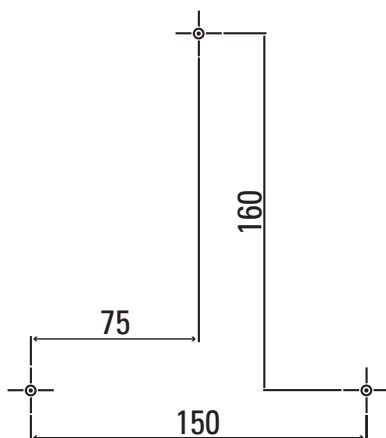
6.3 Монтаж счетчика



Соединительные провода не должны находиться под напряжением во время установки счетчика. Открытые токоведущие части опасны для жизни и здоровья. Коммутационные аппараты должны быть в выключенном состоянии, предохранители вынуты. Так же необходимо произвести все необходимые технические мероприятия, обеспечивающие безопасность работ в электроустановках.

Установите прибор следующим образом:

- 1) Проверить отсутствие напряжения на токоведущих частях. Если напряжение отсутствует, то можно приступать к монтажу.
- 2) Найдите ровную вертикальную поверхность, которая соответствует размерам счётчика с учётом подводимых проводов.
- 3) Отметьте точки крепления в соответствии с приведенной ниже схемой.



- 4) Просверлите дрелью отверстия для крепежных винтов.
- 5) Отвинтите и снимите крышку клеммной коробки счетчика.
- 6) Закрепите прибор к измерительной плате или другой поверхности крепежными винтами.

6.4 Подключение прибора



Соединительные провода не должны находиться под напряжением во время установки счетчика. Открытые токоведущие части опасны для жизни и здоровья. Коммутационные аппараты должны быть в выключенном состоянии, предохранители вынуты. Так же необходимо произвести все необходимые технические мероприятия, обеспечивающие безопасность работ в электроустановках.

Подключение фазных проводов

1) Проложите фазные провода до счетчика, зачистите концы, при использовании многожильного провода необходимо применять наконечники.

2) В соответствии со схемой на лицевой стороне счётчика, подключите провода к соответствующим клеммам и затяните винты.

SKAT 315 5(7,5)A

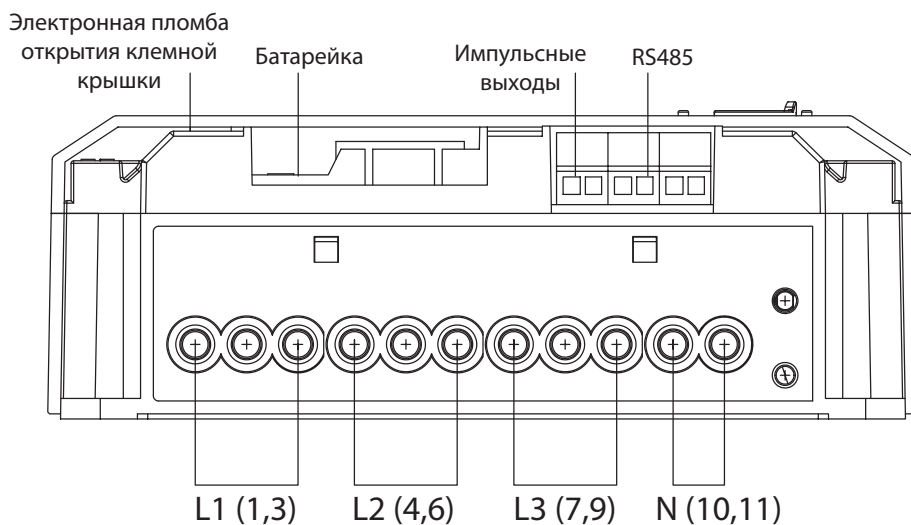


Схема подключения фазных проводов

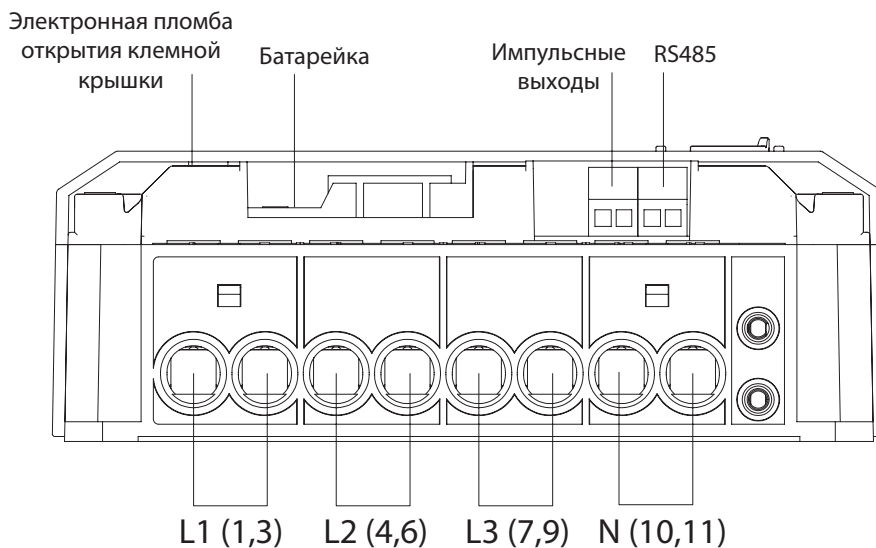


Схема подключения фазных проводов

Подключение вспомогательных входов и выходов

1) При необходимости удалённого сбора данных или адаптации прибора в систему АСКУЭ подключите провода к соответствующим клеммам RS485 или импульсные выходы.

6.5 Заключительные проверки перед подачей питания



Только правильное подключение счетчика может обеспечивает его нормальную работу. Ошибки при установке и подключении могут привести к неприятным ситуациям с энергоснабжающей организацией.

Перед включением счетчика убедитесь в соблюдении следующих условий и при необходимости исправьте:

- 1) Проверьте тип и серийный номер счетчика с прилагаемым паспортом, они должны совпадать.
- 2) Проверьте наличие и целостность пломб установленных предприятием изготовителем.
- 3) Проверьте правильность подключения счётчика.
- 4) Убедитесь, что все клеммные винты протянuty, а клеммная крышка установлена и закреплена.

6.6 Ввод в эксплуатацию и функциональная проверка



Не прикасайтесь к токоведущим частям

Для того, чтобы ввести счетчик в эксплуатацию и выполнить проверку, нужно подать напряжение.

Установленный счетчик должен быть введен в эксплуатацию и проверен следующим образом:

- 1) После подачи напряжения счетчик включен, т.е. на дисплее появилась индикация.
- 2) Проверьте не появилось ли на дисплее сообщение об ошибке.
- 3) На дисплее отображается наличие и чередование фаз L1, L2 и L3.
 - Если одна фаза отсутствует, соответствующий символ фазы отсутствует. Так же будет отсутствовать символ, если напряжение меньше 25% U_n .
 - При нормальном чередовании фаз L1-L2-L3 символы отображаются непрерывно.
 - Если прибор соединен с обратным чередованием (например, L2-L1-L3) символы мигают. Направление вращения электромагнитного поля (по часовой стрелке или против часовой стрелки) определяется параметризацией. Однако это не влияет на измерение счетчика.
- 4) Подключите нагрузку и проверьте индикатор питания и отображение направления энергии на счетчике.

Индикатор питания обеспечивает визуальное представление о подаваемой мощности. При меньшей нагрузке, особенно близкой к пуску или без нагрузки, счетчик требует немного времени (до 5 с), перед указанием соответствующего значения. Это также относится к отображению направления энергии.

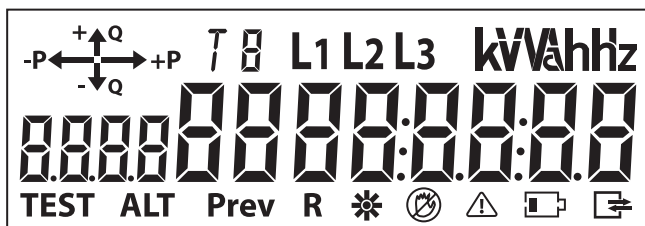
- 5) Выключить нагрузку.

Если никакой нагрузки нет, стрелка направления энергии исчезнет, и индикатор питания показывает только верхнюю планку.

- 6) Если счетчик работает правильно, закройте клеммную крышку.
- 7) При необходимости установите пломбы.

7 ИНДИКАЦИЯ

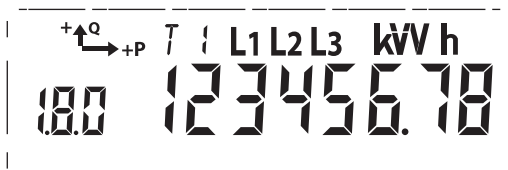
7.1 Символы на дисплее



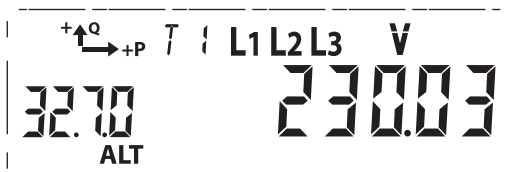
LCD символы	Описание
	Дисплей: энергия, напряжение, ток, мощность, Дата, время и т.п.
	Отображение кода OBIS
	Символ связи: если отображается означает, что счетчик передает данные
	Символ аварии (ошибка), уведомление
kVVAhHz	кВтч, кварч, В. А., V, A, Вт
	Подсветка
T	Номер тарифа T1, T2, T3, T4
R	Резервная функция
	Указывает на открытие крышки клеммной колодки, открытие крышки счетчика, воздействие магнитом;
	Низкий заряд батареи: 2.6V-3V горит, ниже 2,6В мигает
L1 L2 L3	Отображение наличия напряжение фаз A / B / C Нет на дисплее: отсутствие напряжения фаз A / B / C; Мигают раз в 1 секунду: фазы A / B / C обратное чередование;
	Q1: активная энер. приём P+; реактивная энер. приём Q+ Q2: активная энер. отдача P-; реактивная энер. приём Q+ Q3: активная энер. отдача P-; реактивная энер. отдача Q- Q1: активная энер. приём P+; реактивная энер. отдача Q-

7.1.1 Пример индикации на дисплее

7.1.1.1 Активная энергия (OBIS код 1.8.0)



7.1.1.2 Напряжение Фаза А (код OBIS 32.7.0)



7.2 Режим отображения

Счетчик поддерживает три режима отображения: автоматический, ручной и при выключенном питании (работа от батарейки).

- Автоматический режим: интервал времени можно настраивать в от 1 до 99 с, значение по умолчанию - 5 с;
- Ручной режим: нажатие на кнопку счётчика меняет просматриваемый параметр.
- Выключенное питания: нажатие на кнопку счётчика меняет просматриваемый параметр.

7.3 Отображение текста и OBIS кодов

OBIS код	Регистр
8.8.8	Показать все символы
0.0.0	Серийный номер устройства
0.3.0	Постоянная счётчика по активной энергии
96.10.2	Статус события
0.2.0	Версия прошивки счетчика
1.8.0	Приём общая активная энергия
1.8.1	Тариф 1 Приём активная энергия
1.8.2	Тариф 2 Приём активная энергия
1.8.3	Тариф 3 Приём активная энергия
1.8.4	Тариф 4 Приём активная энергия
2.8.0	Отдача общая активная энергия
2.8.1	Тариф 1 Отдача активная энергия
2.8.2	Тариф 2 Отдача активная энергия

2.8.3	Тариф 3 Отдача активная энергия
2.8.4	Тариф 4 Отдача активная энергия
3.8.0	Приём общая Реактивная энергия
3.8.1	Тариф 1 Приём Реактивная энергия
3.8.2	Тариф 2 Приём Реактивная энергия
3.8.3	Тариф 3 Приём Реактивная энергия
3.8.4	Тариф 4 Приём Реактивная энергия
4.8.0	Отдача общая Реактивная энергия
4.8.1	Тариф 1 Отдача реактивная энергия
4.8.2	Тариф 2 Отдача реактивная энергия
4.8.3	Тариф 3 Отдача реактивная энергия
4.8.4	Тариф 4 Отдача реактивная энергия
1.6.0	Приём актив MD
2.6.0	Отдача актив MD
15.7.0	Общая активная мощность
21.7.0	Фаза А Активная мощность
41.7.0	Фаза В Активная мощность
61.7.0	Фаза С Активная мощность
16.7.0	Общая реактивная мощность
23.7.0	Фаза А реактивной мощность
43.7.0	Фаза В реактивная мощность
63.7.0	Фаза С реактивная мощность
32.7.0	Фаза А Напряжение
52.7.0	Фаза В Напряжение
72.7.0	Фаза С Напряжение
31.7.0	Фаза А Ток
51.7.0	Фаза В Ток
71.7.0	Фаза С Ток
81.7.1	Угол сдвига фаз U-L2 - U-L1, разрешение 1 °
81.7.2	Угол сдвига фаз U-L3 - U-L1, разрешение 1 °
81.7.4	Угол сдвига фаз I-L1 - U-L1, разрешение 1 °
81.7.5	Угол сдвига фаз I-L2 - U-L2, разрешение 1 °
81.7.6	Угол сдвига фаз I-L3 - U-L3, разрешение 1 °
13.7.0	Коэффициент мощность (Power factor)
14.7.0	Частота
0.9.2	Дата
0.9.1	Время

7.4 Светодиодная индикация

Светодиод	Значение
Светодиодный индикатор активной энергии	Красный светодиод
Светодиодный индикатор реактивной энергии	Красный светодиод

8 ФУНКЦИИ СЧЕТЧИКА

8.1 Измерение энергии

Наименование	Значение	Выбор	по умлоч.
Режим измерения	Приём с обратной блокировкой $L = (I+L1 +I+L2 +I+L3) - (I-L1 +I-L2 +I-L3)$ 1.8.0 = (L>0)?= L: 0 2.8.0 = 0	<i>конфигурируемое</i>	
	Приём/ Отдача $L = (I+L1 +I+L2 +I+L3) - (I-L1 +I-L2 +I-L3)$ 1.8.0 = (L>0)?= L: 0 2.8.0 = (L<0)?= L : 0		X
	Абсолютная сумма обоих направлений, без обратной блокировки $1.8.0 = (I+L1 +I+L2 +I+L3) + (I-L1 +I-L2 +I-L3)$ $2.8.0 = I-L1 +I-L2 +I-L3 $		
Измерение энергии	Приём активной энергии 1.8.0	<i>фиксированное</i>	X
	Отдача активной энергии 2.8.0	<i>фиксированное</i>	X
	Приём реактивной энергии 3.8.0 $QC = Q1 + Q2 $	<i>фиксированное</i>	X
	Отдача реактивной энергии 4.8.0 $QC = Q3 + Q4 $	<i>фиксированное</i>	X

8.2 Мгновенные значения

Наименование	Значение	Выбор
Напряжение (V)	32.7.0 Напряжение фазы А	<i>фиксированное</i>
	52.7.0 Напряжение фазы В	<i>фиксированное</i>
	72.7.0 Напряжение фазы С	<i>фиксированное</i>
Ток (A)	31.7.0 Ток фазы А	<i>фиксированное</i>
	51.7.0 Ток фазы В	<i>фиксированное</i>
	71.7.0 Ток фазы С	<i>фиксированное</i>
Активная мощность (кВт)	15.7.0 Суммарная активная мощность	<i>фиксированное</i>
	21.7.0 Активная мощность фазы А	<i>фиксированное</i>
	41.7.0 Активная мощность фазы В	<i>фиксированное</i>
	61.7.0 Активная мощность фазы С	<i>фиксированное</i>
Реактивная мощность (квар)	16.7.0 Суммарная реактивная мощность	<i>фиксированное</i>
	23.7.0 Реактивная мощность фазы А	<i>фиксированное</i>
	43.7.0 Реактивная мощность фазы В	<i>фиксированное</i>
	63.7.0 Реактивная мощность фазы С	<i>фиксированное</i>
Коэффициент мощности (PF)	13.7.0 Суммарный коэффициент мощности	<i>фиксированное</i>
Угол сдвига фаз	81.7.1 Угол сдвига фаз U-L2 - U-L1	<i>фиксированное</i>
	81.7.2 Угол сдвига фаз U-L3 - U-L1	<i>фиксированное</i>
	81.7.4 Угол сдвига фаз I-L1 - U-L1	<i>фиксированное</i>
	81.7.5 Угол сдвига фаз I-L2 - U-L2	<i>фиксированное</i>
	81.7.6 Угол сдвига фаз I-L3 - U-L3	<i>фиксированное</i>
Частота	14.7.0 Частота	<i>фиксированное</i>

8.3 Протокол связи

Наименование	Значение
Локальная связь	Оптический порт: протокол IEC62056-21 С
Интерфейс RS485	Порт RS485: протокол IEC62056-21 С

8.4 Управление тарификацией

Наименование	Значение	Выбор	По умолчанию
Количество тарифов	1-4 тарифа	<i>конфигурируемое</i>	4

8.4.1 Тарифное расписание

Наименование	Значение	Выбор	По умолчанию
Дневные временные промежутки	Промежутков времени 1-24	<i>конфигурируемое</i>	24
Ежедневный профиль	1-8 дней	<i>конфигурируемое</i>	8
Еженедельный профиль	1-4 недель	<i>конфигурируемое</i>	4
Профиль сезонов	1-4 сезонов	<i>конфигурируемое</i>	4
Праздничные дни	1-100 праздников	<i>конфигурируемое</i>	100
Летнее/зимнее время	Переход на летнее время	<i>конфигурируемое</i>	да

8.5 ПРОФИЛЬ МОЩНОСТИ

8.5.1 Характеристики профиля мощности

Наименование	Значение	Выбор	по умлоч.
Интервал	5,10,15,30,60 минут	<i>конфигурируемое</i>	60мин
Хранение	128 дней / 4 канала @ 5 минут	<i>фиксированное</i>	
Количество каналов	До 4-х каналов (A+; A-; R+; R-)	<i>конфигурируемое</i>	4
Сбор данных по мощности и потребляемой энергии	Приём активная мощность (кВт)	<i>конфигурируемое</i>	X (1)
	Отдача активная мощность (кВт)		X (2)
	Приём реактивная мощность (квар)		X (3)
	Отдача реактивная мощность (квар)		X (4)
	Приём активной энергии (кВтч)		
	Отдача активной энергии (кВт • ч)		
	Приём реактивной энергии (кварч)		
	Отдача реактивной энергии (кварч)		

8.5.2 Ежедневный профиль энергии

Наименование	Значение	Выбор	по умлоч.
Интервал	1 день	<i>фиксированное</i>	
Хранение	45дней / 4 канала @ ежедневно	<i>фиксированное</i>	
Количество каналов	До 4-х каналов	<i>фиксированное</i>	
Объект сбора данных	До 4-х каналов (A+; A-; R+; R-)	<i>конфигурируемое</i>	X (1)
	До 4-х каналов (A+; A-; R+; R-)		X (2)
	До 4-х каналов (A+; A-; R+; R-)		X (3)
	До 4-х каналов (A+; A-; R+; R-)		X (4)

8.6 BILLING И MAX. DEMAND

8.6.1 Max. Demand. параметрирование

Наименование	Значение	Выбор	по умлоч.
Demand режим	Блочный режим	<i>конфигурируемое</i>	X
	Режим слайдов		
Период	1, 5,10,15, 30,45,60 минут	<i>конфигурируемое</i>	30 минут
Период слайд окна (примечание: период слайд окна делится на Demand период)	1, 5, 10, 15, 30, 45, 60 минут	<i>конфигурируемое</i>	

8.6.2 Billing

Наименование	Значение	Выбор	по умлоч.
Режим Billing	Автоматический режим Billing в соответствии с установленным временем	<i>фиксированное</i>	
	Ручной режим Billing (нажатие кнопки сброса в течении 3 секунд)	<i>фиксированное</i>	
	Выставление счетов через программное обеспечение для ПК	<i>фиксированное</i>	
	Последние 24 временных периода Billing	<i>фиксированное</i>	
Ручной режим Billing	Ручное время интервала расчета настраивается: 1-900 с,	<i>конфигурируемое</i>	300s
Дата выставления счёта	Дата выставления счета может быть установлена: в любой день между 1-м и 28-м числом	<i>конфигурируемое</i>	<i>первый 0:00</i>
Данные Energy Billing	Дата и время выставления счетов	<i>фиксированное</i>	
	Общий тариф и каждый тариф активной энергии приём (кВтч) (1.8.x)	<i>фиксированное</i>	
	Общий тариф и каждый тариф активной энергии отдача (кВтч) (2.8.X)	<i>фиксированное</i>	
	Общий тариф и каждый тариф реактивной энергии приём (кварч) (3.8.x)	<i>фиксированное</i>	
	Общий тариф и каждый тариф реактивной энергии отдача (кварч) (4.8.X)	<i>фиксированное</i>	
	Общее количество и данные по каждому тарифу актив MD приём (кВт) (1.6.x)	<i>фиксированное</i>	
	Общее количество и данные по каждому тарифу актив MD отдача (кВт) (2.6.x)	<i>фиксированное</i>	
	Общее количество и данные по каждому тарифу реактив MD приём (квар)(3.6)	<i>фиксированное</i>	
	Общее количество и данные по каждому тарифу реактив MD отдача (квар)(4.6.X)	<i>фиксированное</i>	

8.6.3 Max. Demand

Наименование	Значение	Выбор
Данные MD	Дата и время MD	<i>фиксированное</i>
	Всего приём актив MD (кВт) и T00	<i>фиксированное</i>
	Каждый тариф приём актив MD (кВт) и T00	<i>фиксированное</i>
	Всего отдача актив MD (кВт) и T00	<i>фиксированное</i>
	Каждый тариф отдача актив MD (кВт) и T00	<i>фиксированное</i>
	Всего приём реактив MD (квар) и T00	<i>фиксированное</i>
	Каждый тариф приём реактив MD (квар) и T00	<i>фиксированное</i>
	Всего отдача реактив MD (квар) и T00	<i>фиксированное</i>
	Каждый тариф отдача реактив MD (квар) и T00	<i>фиксированное</i>

T00: время возникновения

8.7 КОНФИГУРАЦИЯ ДИСПЛЕЯ

Наименование	Значение	Выбор	по умлоч.
Режим отображения	Автоматический режим просмотра	<i>конфигурируемое</i>	
	Ручной режим просмотра: 1-99 сек	<i>конфигурируемое</i>	5
Ручной режим	Нажимайте кнопку для смены кадра просмотра. Режим изменится на автоматический, через 1-99с	<i>конфигурируемое</i>	30
Формат отображения данных счетчика	8 цифр	<i>фиксированное</i>	
Формат отображения данных об энергии (кВт • ч)	7 + 1 (кВт • ч)	<i>конфигурируемое</i>	X
	6 + 2 (кВт • ч)		
	8 + 0 (кВт • ч)		
	5 + 3 (кВт • ч)		
Формат данных мощности	2 + 4 (кВт)	<i>фиксированное</i>	
Формат данных напряжения	3 + 2 (V),	<i>фиксированное</i>	
Формат данных тока	3 + 3 (A)	<i>фиксированное</i>	
PF	1 + 3	<i>фиксированное</i>	
Частота (Гц)	2 + 2	<i>фиксированное</i>	

8.8 ОСНОВНАЯ ИНФОРМАЦИЯ

OBIS код	Описание	Авто просмотр	ALT
8.8.8	Показать все символы		
0.0.0	Серийный номер устройства		
0.3.0	Постоянная активной энергии		
96.10.2	Статус события		
0.2.0	Версия прошивки счётчика		
1.8.0	Приём общая активная энергия	X	X
1.8.1	Тариф 1 Приём активная энергия		X
1.8.2	Тариф 2 Приём активная энергия		X
1.8.3	Тариф 3 Приём активная энергия		X
1.8.4	Тариф 4 Приём активная энергия		X
2.8.0	Отдача общая активная энергия	X	X
2.8.1	Тариф 1 Отдача активная энергия		X
2.8.2	Тариф 2 Отдача активная энергия		X
2.8.3	Тариф 3 Отдача активная энергия		X
2.8.4	Тариф 4 Отдача активная энергия		X
3.8.0	Приём общая Реактивная энергия	X	X
3.8.1	Тариф 1 Приём Реактивная энергия		X
3.8.2	Тариф 2 Приём Реактивная энергия		X
3.8.3	Тариф 3 Приём Реактивная энергия		X
3.8.4	Тариф 4 Приём Реактивная энергия		X
4.8.0	Отдача общая Реактивная энергия	X	X
4.8.1	Тариф 1 Отдача реактивная энергия		X
4.8.2	Тариф 2 Отдача реактивная энергия		X
4.8.3	Тариф 3 Отдача реактивная энергия		X
4.8.4	Тариф 4 Отдача реактивная энергия		X
1.6.0	Приём актив MD		
2.6.0	Отдача актив MD		
15.7.0	Общая активная мощность		X
21.7.0	Фаза А активная мощность		X
41.7.0	Фаза В активная мощность		X
61.7.0	Фаза С активная мощность		X
16.7.0	Общая реактивная мощность		X
23.7.0	Фаза А реактивной мощности		X
43.7.0	Фаза В реактивная мощность		X
63.7.0	Фаза С реактивная мощность		X
32.7.0	Фаза А напряжение		X

OBIS код	Описание	Авто просмотр	ALT
52.7.0	Фаза В напряжение		X
72.7.0	Фаза С напряжение		X
31.7.0	Фаза А ток		X
51.7.0	Фаза В ток		X
71.7.0	Фаза С ток		X
81.7.1	Угол сдвига фаз U-L2 - U-L1, разрешение 1 °		X
81.7.2	Угол сдвига фаз U-L3 - U-L1, разрешение 1 °		X
81.7.4	Угол сдвига фаз I-L1 - U-L1, разрешение 1 °		X
81.7.5	Угол сдвига фаз I-L2 - U-L2, разрешение 1 °		X
81.7.6	Угол сдвига фаз I-L3 - U-L3, разрешение 1 °		X
13.7.0	Коэффициент мощность (Power factor)		X
14.7.0	Частота		X
0.9.2	Дата		X
0.9.1	Время		X

8.9 СОБЫТИЯ

Наименование	Значение	Выбор
Событие питания	События (пониженное напряжение) Значение пониженного напряжения настраивается	<i>фиксированное</i>
	Событие (перенапряжение) Перенапряжение настраивается	<i>фиксированное</i>
	Включение / выключение питания	<i>фиксированное</i>
	Отсутствие фазового напряжения Пороговое напряжение настраивается	<i>фиксированное</i>
	Реверс тока	<i>фиксированное</i>
	Кража электро-энергии	Обнаружение открытой крышки счетчика
Обнаружение открытой клеммной крышки		<i>фиксированное</i>
Обнаружения внешнего магнитного поля		<i>фиксированное</i>
Системное событие	Тариф 3 Приём активная энергия	<i>фиксированное</i>
	Тариф 4 Приём активная энергия	<i>фиксированное</i>
	Отдача общая активная энергия	<i>фиксированное</i>
	Тариф 1 Отдача активная энергия	<i>фиксированное</i>
	Тариф 2 Отдача активная энергия	<i>фиксированное</i>
	Тариф 3 Отдача активная энергия	<i>фиксированное</i>
Запись событий	Тариф 4 Отдача активная энергия	<i>фиксированное</i>

ООО «Электрорешения»,
127273, Россия, Москва,
ул. Отрадная, д. 2Б, стр. 9
Тел./факс: +7 (495) 788-88-15 (многоканальный)
Тел.: 8 (800) 333-88-15 (бесплатный)



www.ekfgroup.com