

## **ПАСПОРТ**

Розетка типа РД-47 ЕКF PROxima

## СОДЕРЖАНИЕ

1. НАЗНАЧЕНИЕ .....	3
2. ТЕХНИЧЕСКИЕ ХАРАКТЕРИСТИКИ .....	3
3. УСТАНОВКА И ГАБАРИТНЫЕ РАЗМЕРЫ .....	3
4. УСЛОВИЯ ЭКСПЛУАТАЦИИ .....	4
5. КОМПЛЕКТНОСТЬ .....	4
6. ТРЕБОВАНИЯ БЕЗОПАСНОСТИ .....	4
7. ОБСЛУЖИВАНИЕ .....	4
8. УСЛОВИЯ ТРАНСПОРТИРОВКИ И ХРАНЕНИЯ .....	4
9. ГАРАНТИЯ ИЗГОТОВИТЕЛЯ .....	5
10. ОТМЕТКА О ПРОДАЖЕ.....	5

## 1. НАЗНАЧЕНИЕ

Розетка РД-47 – предназначена для подключения электрических приборов (переносных ламп, блоков питания и т.д.) к однофазным силовым и вспомогательным цепям.

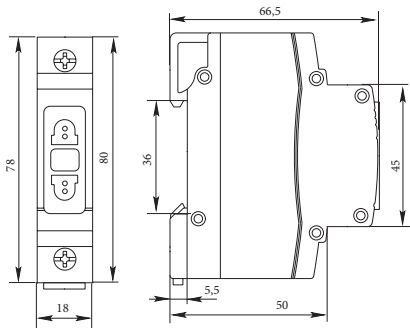
Розетка соответствует требованиям ГОСТ Р 51322.1-2011 (МЭК 60884-1:2006).

## 2. ТЕХНИЧЕСКИЕ ХАРАКТЕРИСТИКИ

Основные технические характеристики приведены в таблице.

Параметры	Значение
Номинальное напряжение, Уп, В	180-240
Частота $f_n$ , Гц	40-60
Номинальный ток, А	16
Подключение	2Р
Степень защиты	IP20
Климатическое исполнение и категория размещения	УХЛ4
Масса, кг	0,060
Сечение присоединяемых кабелей, не более, мм <sup>2</sup>	2,5

## 3. УСТАНОВКА И ГАБАРИТНЫЕ РАЗМЕРЫ



Монтаж и подключение розеток должны осуществляться квалифицированным электротехническим персоналом.

Розетки монтируются на DIN-рейку 35 мм.  
Момент затяжки винтов 2,5 Н·м.

#### 4. УСЛОВИЯ ЭКСПЛУАТАЦИИ

Высота над уровнем моря – не более 2000 м.  
Положение в пространстве - на вертикальной плоскости вертикальное или горизонтальное.

#### 5. КОМПЛЕКТНОСТЬ

Розетки поставляются в групповой упаковке по 12 шт., паспорт выдается в 1 экземпляре на каждую упаковку изделий.

#### 6. ТРЕБОВАНИЯ БЕЗОПАСНОСТИ

Розетки, имеющие внешние механические повреждения, эксплуатировать запрещено.

По способу защиты от поражения электрическим током розетки соответствуют классу защиты 0 по ГОСТ 12.2.007-75 и должны устанавливаться в распределительных щитах класса защиты не ниже 1.

#### 7. ОБСЛУЖИВАНИЕ

При техническом обслуживании розеток необходимо соблюдать «Правила техники безопасности и технической эксплуатации электроустановок потребителей».

В обычных условиях эксплуатации розеток достаточно 1 раз в 6 месяцев проводить их внешний осмотр и подтяжку зажимных винтов.

#### 8. УСЛОВИЯ ТРАНСПОРТИРОВКИ И ХРАНЕНИЯ

Транспортирование розеток может осуществляться любым видом закрытого транспорта, обеспечивающим предохранение упакованных изделий от механических воздействий и воздействий атмосферных осадков.

Хранение розеток должно осуществляться в упаковке производителя в закрытых помещениях при температуре окружающего воздуха от +1°С до +40°С и относительной влажности не более 80% при +25°С.

## 9. ГАРАНТИЯ ИЗГОТОВИТЕЛЯ

Изготовитель гарантирует соответствие розеток требованиям ГОСТ Р 51322.1-2011 (МЭК 60884-1:2006) при соблюдении потребителем условий эксплуатации, транспортирования и хранения.

Гарантийный срок эксплуатации: 7 лет со дня продажи изделия. Гарантийный срок хранения: 7 лет. Срок службы: 10 лет.

Розетки соответствуют требованиям ГОСТ Р 51322.1-2011 (МЭК 60884-1:2006) и признаны годными к эксплуатации.

Дата изготовления « \_\_\_ » \_\_\_\_\_ 20\_\_ г.

Штамп технического контроля изготовителя

## 10. ОТМЕТКА О ПРОДАЖЕ

Дата продажи « \_\_\_ » \_\_\_\_\_ 20\_\_ г.

Подпись продавца \_\_\_\_\_

Печать фирмы-продавца

М.П.

Представитель торговой марки EKF по работе с претензиями:  
127273, Россия, Москва, ул. Отрадная, д. 2Б, стр. 9  
Тел./факс: +7 (495) 788-88-15 (многоканальный)  
Тел.: 8 (800) 333-88-15 (бесплатный)  
[www.ekfgroup.com](http://www.ekfgroup.com)

Изготовитель: ООО «Яквинг Сееар Электрик Ко.»,  
пр. Чжеджанг, р. Лиushi, производственная зона Донгбей, ул. Лингун, д. 68, Китай  
Тел.: +86-57786665136, факс: +86-57788863057

Уполномоченное изготовителем лицо: ООО «Эквивалент»,  
690091, Приморский край, г. Владивосток, ул. Мордовцева, д. 6  
Тел.: +7 (423) 279-14-91

Импортер: ООО «Триера»  
690065, Приморский край, г. Владивосток,  
ул. Стрельникова, д. 9  
Тел.: +7 (423) 279-14-90

EKF trademark service representative:  
Otradnaya st., 2b bld. 9, 127273, Moscow, Russia  
Tel./fax: +7 (495) 788-88-15 (multi-line)  
Tel.: 8 (800) 333-88-15 (free)  
[www.ekfgroup.com](http://www.ekfgroup.com)

Manufacturer: «Yueqing Seear Electric Co.», LTD  
Zhejiang province, Liushi city, Dongbei production zone, Lingyun Rd 68, China  
Tel.: +86-57786665136, fax: +86-57788863057

Representative of the manufacturer: «Ekivalent», LTD  
690091, Primorsky region, Vladivostok, st. Mordovtseva, 6  
Tel.: + 7 (423) 279-14-91

Importer: «Trieria», LTD  
690065, Primorsky region, Vladivostok, st. Strelnikova, 9  
Tel.: +7 (423) 279-14-90

