

**Выключатели автоматические ВА 47-63 DC 6кА до 63А EKF PROxima**



**XP XXA (X) XXkA BA 47-63DC EKF PROxima**

- Количество полюсов
- Номинальный ток нагрузки, А
- Тип характеристики отключения
- Номинальная отключающая способность, кА
- Серия

IP20

ГАРАНТИЯ  
**7**  
ЛЕТ

**EAC**

Al  
Cu

ГОСТ IEC 60898-2

Автоматические выключатели для постоянного тока ВА 47-63 DC PROxima предназначены для защиты электрических цепей постоянного тока от токов перегрузки и короткого замыкания, проведения тока в нормальном режиме и оперативных включений и отключений цепей постоянного тока.



Увеличенная твердость винтов      Двухпозиционный зажим на DIN-рейку      Монолитная лицевая панель      Индикаторное окно состояния контактов      Повышенная жесткость корпуса      Панели для пломбировки клемм



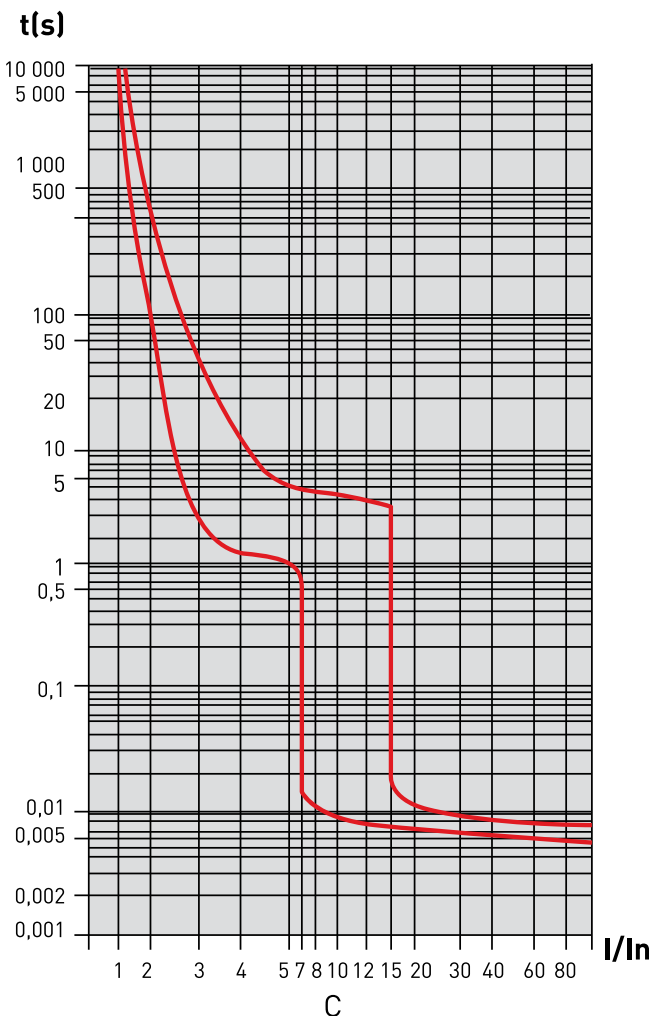
Автоматическая доводка рукоятки управления      Момент затяжки и глубина зачистки провода на корпусе      Углубления для удобного демонтажа с DIN-рейки. Можно снять одной отверткой      Клеммы с насечками для надежного соединения с проводниками      Возможна коммутация алюминиевым и медным проводом      Отверстия для крепления U-образной шины типа FORK

Номинальный ток, А	С			
	Мощность рассеивания, Вт	1P	Мощность рассеивания, Вт	2P
1	0,8	mcb4763-DC-1-01C-pro	1,6	mcb4763-DC-2-01C-pro
2	1	mcb4763-DC-1-02C-pro	2	mcb4763-DC-2-02C-pro
3	1,2	mcb4763-DC-1-03C-pro	2,4	mcb4763-DC-2-03C-pro
4	1,4	mcb4763-DC-1-04C-pro	2,8	mcb4763-DC-2-04C-pro
6	1,6	mcb4763-DC-1-06C-pro	3,2	mcb4763-DC-2-06C-pro
10	2	mcb4763-DC-1-10C-pro	4	mcb4763-DC-2-10C-pro
13	2,3	mcb4763-DC-1-13C-pro	4,6	mcb4763-DC-2-13C-pro
16	2,5	mcb4763-DC-1-16C-pro	5	mcb4763-DC-2-16C-pro
20	3	mcb4763-DC-1-20C-pro	6	mcb4763-DC-2-20C-pro
25	3,5	mcb4763-DC-1-25C-pro	7	mcb4763-DC-2-25C-pro
32	5	mcb4763-DC-1-32C-pro	10	mcb4763-DC-2-32C-pro
40	6	mcb4763-DC-1-40C-pro	12	mcb4763-DC-2-40C-pro
50	8	mcb4763-DC-1-50C-pro	16	mcb4763-DC-2-50C-pro
63	11	mcb4763-DC-1-63C-pro	22	mcb4763-DC-2-63C-pro

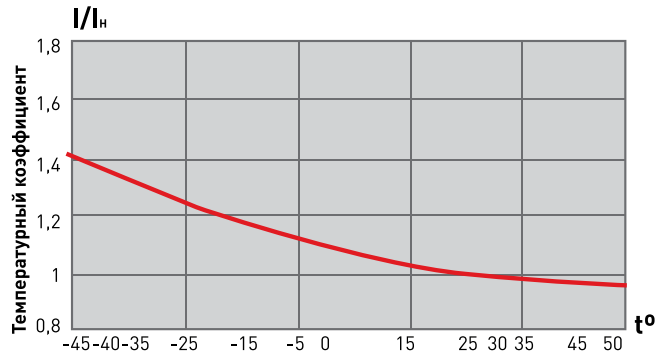
## ТЕХНИЧЕСКИЕ ХАРАКТЕРИСТИКИ

Параметры	Значения
Ток электрической сети	DC
Номинальное напряжение Un, В	1P: 250 В DC, 2P: 500 В DC,
Количество полюсов	1, 2
Номинальный ток In, А	1, 2, 3, 4, 6, 10, 13, 16, 20, 25, 32, 40, 50, 63
Электромагнитный расцепитель Тип характеристики отключения	C
Тепловой расцепитель Если температура окружающей среды отличается от 30°C, то номинальный ток выключателя необходимо умножить на коэффициент, приведенный на рис. 2	Св. 7 <sup>in</sup> до 15 <sup>in</sup> включительно
Номинальная отключающая способность, Icp, А	6 000
Класс токоограничения	3
Импульсное выдерживаемое напряжение, кВ	6,2
Механическая износостойкость, циклов	20 000
Коммутационная износостойкость, циклов	10 000
Климатическое исполнение и категория размещения	УХЛ 4.1
Степень защиты по ГОСТ 14254	IP20

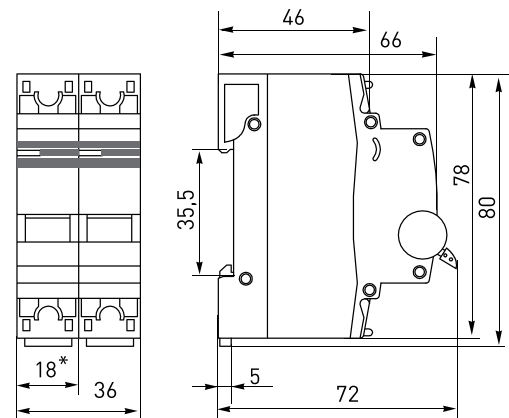
## Характеристики срабатывания выключателей



## Температурный коэффициент

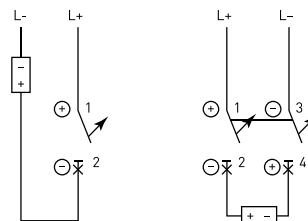


## Габаритные и установочные размеры



\*Примечание: ширина автомата (Ш)=n x 18<sup>-0,25</sup> мм

## Типовые схемы подключения



## Типовая комплектация

1. Выключатели автоматические ВА 47-63 DC 6кА до 63А EKF PROxima
2. Паспорт.