

Модульные рубильники серии MS



Модульные рубильники MS предназначены для ручного включения и отключения низковольтных электрических цепей переменного тока, частотой 50 Гц.

Предназначены для применения в вводно-распределительных устройствах жилых и общественных зданий, в пунктах управления отдельными нагрузками.

Могут применяться для включения и отключения цепей под нагрузкой. Модульные рубильники соответствуют ГОСТ Р 50030.3-2012 (МЭК 60947-3:2008).

Преимущества

1. Модульное исполнение
2. Монтаж на Din-рейку или монтажную плату.
3. Механизм быстрого включения и отключения.
4. Возможность установки навесного замка в позиции ОТКЛ.

Номенклатура

Изображение	Наименование EKF	Номинальный ток, А	Артикул EKF
	Рубильник модульный MS-16A 3P на DIN-рейку EKF	16	ms-16d
	Рубильник модульный MS-20A 3P на DIN-рейку EKF	20	ms-20d
	Рубильник модульный MS-25A 3P на DIN-рейку EKF	32	ms-25d
	Рубильник модульный MS-40A 3P на DIN-рейку EKF	40	ms-40d
	Рубильник модульный MS-63A 3P на DIN-рейку EKF	63	ms-63d

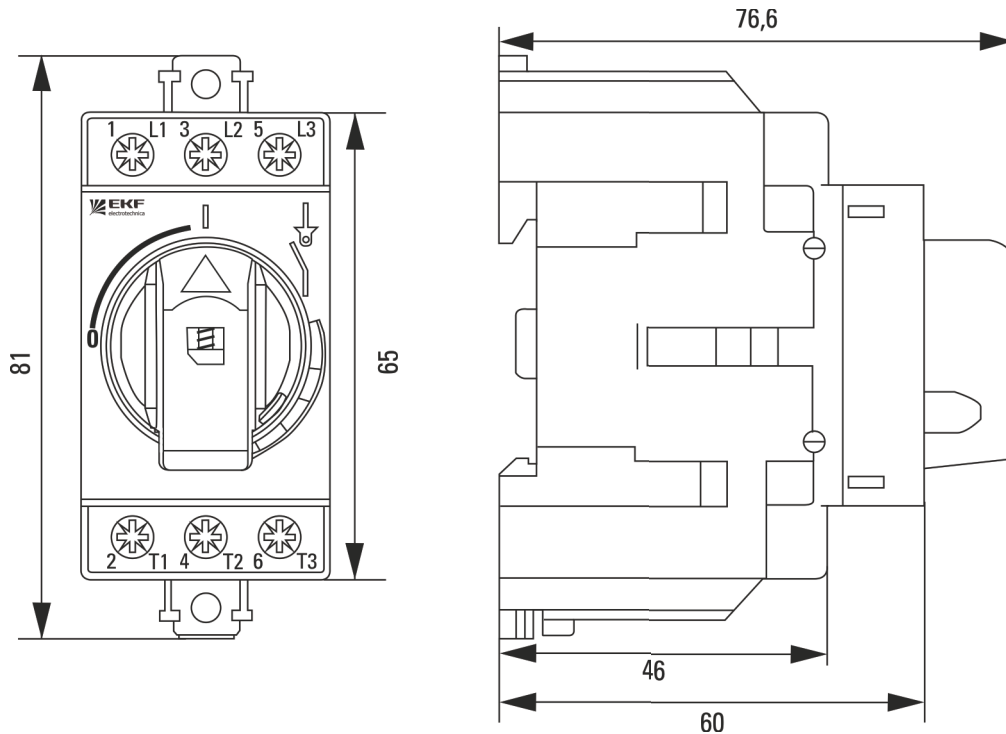
Технические характеристики

Параметры	Значения
Номинальное напряжение, В	230/400
Номинальная частота, Гц	50
Номинальный ток, А	16, 20, 25, 40, 63
Число полюсов	3
Номинальный кратковременно выдерживаемый ток I _{cw} , А	1260
Номинальное импульсное выдерживаемое напряжение, кВ	6
Категория применения	AC-22A, AC-23A
Механическая износостойкость, циклов	20 000
Степень защиты по ГОСТ 14254-96	IP20
Климатическое исполнение	УХЛ4

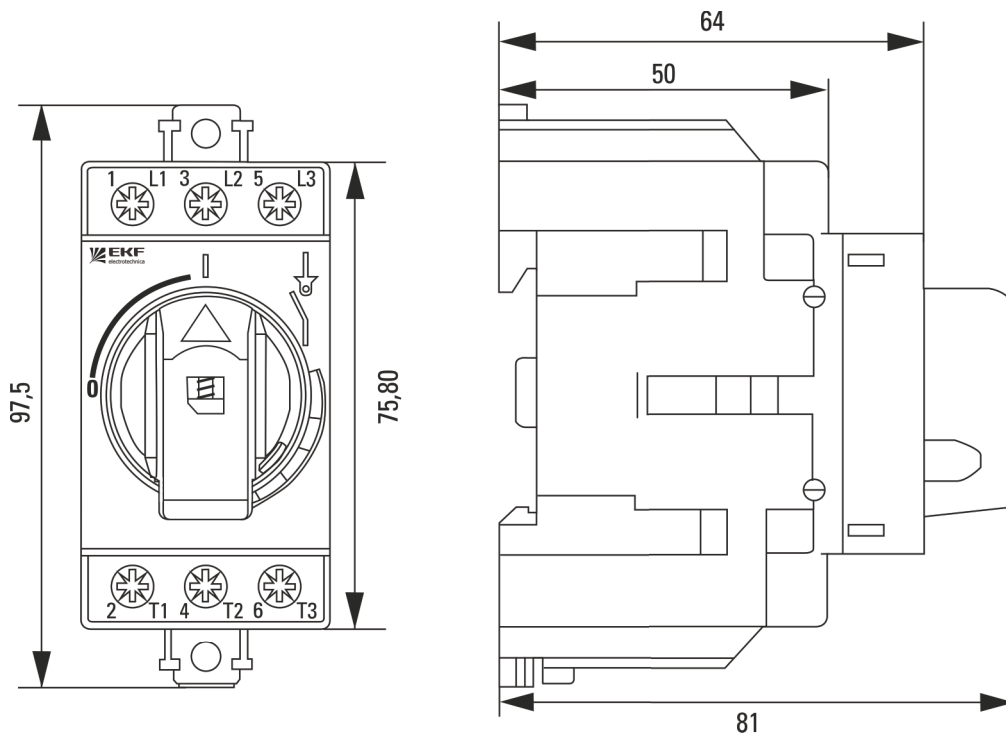
Типовая комплектация

1. Модульный рубильник MS;
2. Паспорт.

Габаритные и установочные размеры



Габаритные размеры рубильника MS 16-40A



Габаритные размеры рубильника MS-63A