

Термостат и гигростат электронный EKF PROxima

ОПИСАНИЕ



Термостат и гигростат электронный EKF PROxima для поддержания температуры и влажности в электротехнических шкафах за счет управления исполнительными устройствами, такими как калориферы, приборы охлаждения, вентиляторы с фильтрами, теплообменники, а также для сигнализации предельных значений температуры и влажности.

ГОСТ Р МЭК 730-2-1-94,
ГОСТ 730-1-95,
ГОСТ Р МЭК 60730-1-2002

ПРИМЕНЕНИЕ



Термостат и гигростат электронный EKF PROxima применяется в промышленных, инфраструктурных объектах и объектах гражданского строительства:

- используется в составе решений по управлению микроклиматом внутри низковольтных комплектных устройств для распределения электроэнергии и промышленной автоматизации процессов;
- используется в составе решений по управлению оборудованием обогрева помещений.

ПРЕИМУЩЕСТВА



Термостат и гигростат в одном устройстве



Перекидной контакт



Светодиодные индикаторы работы нагрузки



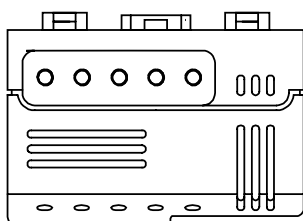
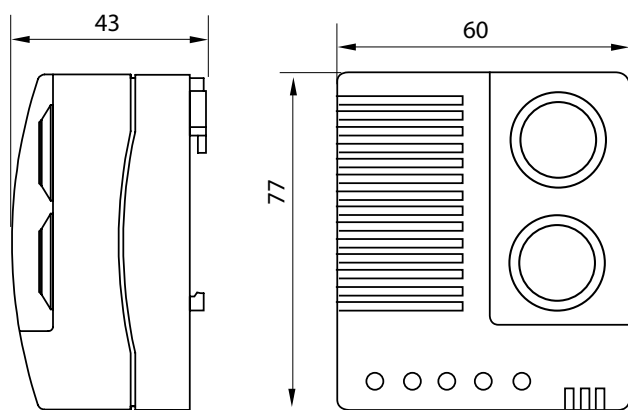
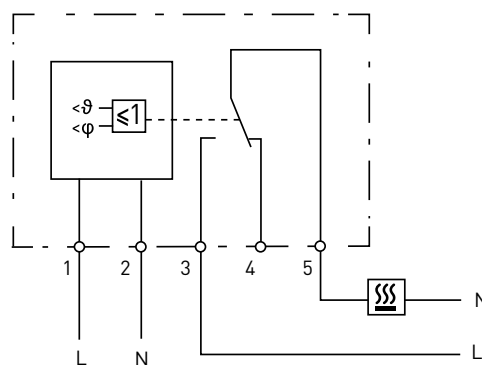

Монтаж на DIN-рейку

АССОРТИМЕНТ

Наименование	Номинальное напряжение, Un	Масса нетто, кг	Артикул
Термостат и гигростат электронный EKF PROxima	АС 230 В, 50 Гц	0,2	mk-elec-therm-higro

ТЕХНИЧЕСКИЕ ХАРАКТЕРИСТИКИ

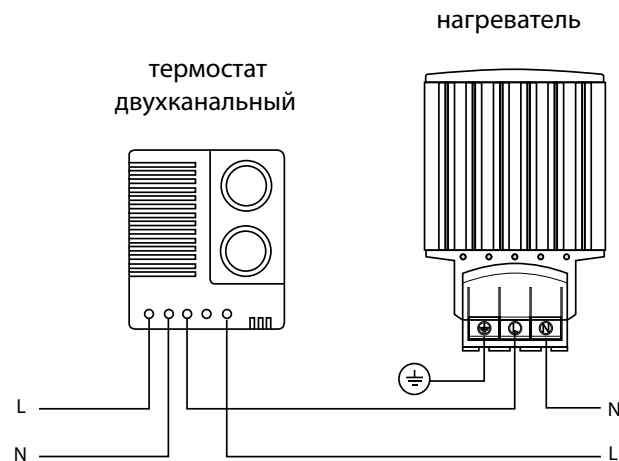
Параметры	Значения
Тип чувствительного элемента	Биметаллическая пластина
Диапазон выбора уставки - температура, °C - влажность, %	От 0 до +60 От 50 до 90
Коммутируемая способность	6 А (240 В AC)
Индикация	LED
Время срабатывания (влажность), с	5
Подключение: - жесткий провод (макс. сечение), мм ² - гибкий провод (макс. сечение), мм ²	5-полюсный терминал, макс. момент затяжки 0,5 нм 2,5 1,5
Материал корпуса	Пластмасса UL94 V-0
Температура эксплуатации и хранения, °C	От -20 до +80
Крепление	35 мм DIN-рейка

Габаритные и установочные размеры

Типовые схемы подключения

 — калорифер

Особенности эксплуатации и монтажа

Монтаж и подключение должны осуществляться квалифицированным электротехническим персоналом.

Крепление на DIN-рейку.


Типовая комплектация

1. Термостат и гигростат электронный EKF PROxima.
2. Паспорт.