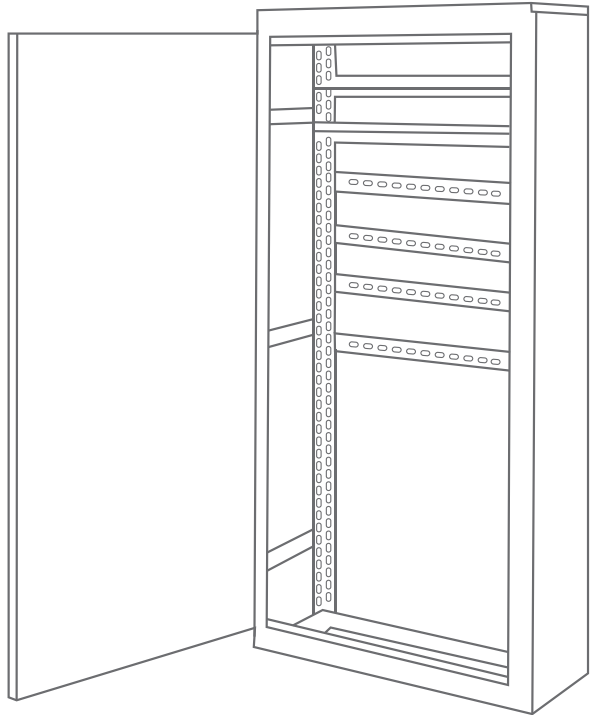




PROxima



## ПАСПОРТ

Шкаф распределительный силовой  
ШРС EKF PROxima

## 1. НАЗНАЧЕНИЕ

Шафы распределительные силовые ШРС предназначены для сборки электрощитов, служащих для приема и распределения электрической энергии в промышленных электроустановках, а также для защиты от перегрузок и токов короткого замыкания. Электрощиты защищены от коррозии и разрушающего воздействия среды благодаря фосфатированию и использованию атмосферостойкой порошковой краски.

Шафы серии ШРС предназначены для сборки одиночных НКУ, которые не требуется соединять в секцию. Несъемные боковые панели обеспечивают дополнительную жесткость каркаса и большую площадь монтажа, так как элементы креплений расположены на боковых панелях с внутренней стороны шкафа.

## 2. ТЕХНИЧЕСКИЕ ХАРАКТЕРИСТИКИ

Технические характеристики представлены в таблицах 1 и 2.

Таблица 1

Параметры	Значения
Способ установки	напольный
Толщина металла	листовая сталь 1,4 мм
Номинальный ток	До 800 А
Угол открытия дверей	130°
Тип покрытия	порошковое с фосфатированием
Цвет	RAL-7035 (шагрень)

Таблица 2

Наименование	Габариты (высота, ширина, глубина), мм	Масса нетто, кг	Степень защиты по ГОСТ 14254-2015	Климатическое исполнение по ГОСТ 15150-69
Корпус ШРС-1 IP30 (1600x700x325) EKf PROxima	1600x700x325	49,6	IP30	УХЛ 3
Корпус ШРС-2 IP30 (1600x500x300) EKf PROxima	1600x500x300	49,7	IP30	УХЛ 3
Корпус ШРС-3 IP30 (1700x700x425) EKf PROxima	1700x700x425	40,6	IP30	УХЛ 3
Корпус ШРС-1 IP54 (1600x700x325) EKf PROxima	1600x700x325	40,8	IP54	УХЛ 2
Корпус ШРС-2 IP54 (1600x500x300) EKf PROxima	1600x500x300	57	IP54	УХЛ 2
Корпус ШРС-3 IP54 (1700x700x425) EKf PROxima	1700x700x425	57,2	IP54	УХЛ 2

Монтаж и подключение должны осуществляться квалифицированным электротехническим персоналом. Диапазон рабочих температур: от +5°C до +40 °С.

Порядок монтажа:

1. Установить электрооборудование на монтажные панели в соответствии со схемой;
2. Проверить качество выполненного монтажа;
3. Установить шкаф на место эксплуатации и закрепить через предусмотренные отверстия;
4. Установить в центре двери знак «Осторожно! Электрическое напряжение».

## 3. ТИПОВАЯ КОМПЛЕКТАЦИЯ

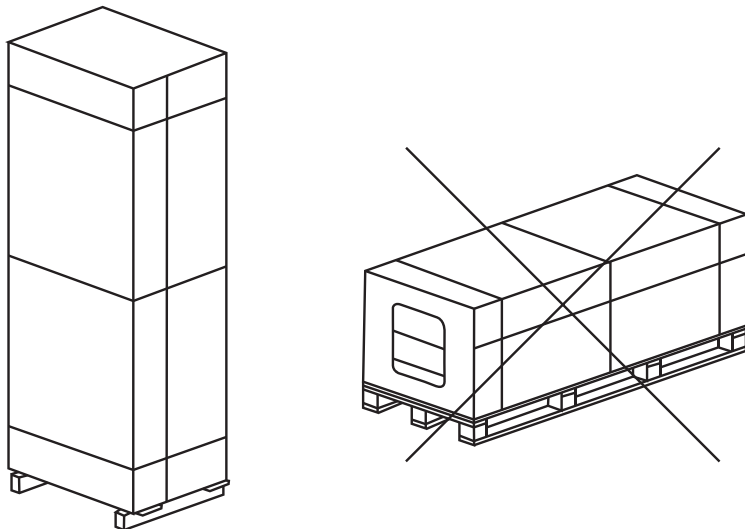
Комплект поставки включает:

1. Каркас (стойки, дверь, крыша, задняя стенка, боковые панели) – 1 шт.;
2. Замок треугольный – 1 шт.;
3. Профиль вертикальный перфорированный – 2 шт.;
4. Профиль монтажный перфорированный – 6 шт.;
5. Профиль перфорированный торцевой – 6 шт.;
6. Поводок заземления – 1 шт.;
7. Паспорт – 1 шт.

#### 4. УСЛОВИЯ ТРАНСПОРТИРОВКИ И ХРАНЕНИЯ

Шкафы распределительные силовые ШРС в упаковке можно транспортировать всеми видами крытого транспорта в соответствии с правилами перевозок, действующими на каждом виде транспорта. Условия транспортирования, в части воздействия климатических факторов, должны соответствовать группе 4 по ГОСТ 15150-69.

**ВНИМАНИЕ!** Перевозить только в вертикальном положении!



Условия хранения по группе 2 ГОСТ 15150-69.

Утилизацию проводят по общим правилам, действующим у потребителя.

#### 5. ГАРАНТИЯ ИЗГОТОВИТЕЛЯ

5.1 Изготовитель гарантирует соответствие изделий требованиям технической документации при соблюдении потребителем условий эксплуатации, транспортирования и хранения.

5.2 Срок службы: 10 лет.

5.3 Гарантийный срок хранения, исчисляемый с даты производства: 5 лет.

5.4 Гарантийный срок эксплуатации, исчисляемый с даты продажи: 5 лет.

#### 6. СВИДЕТЕЛЬСТВО О ПРИЕМКЕ

Изделия соответствуют требованиям технической документации и признаны годными к эксплуатации.

Штамп технического контроля изготовителя

Дата производства «\_\_» \_\_\_\_\_ 201\_\_ г.

#### 7. ОТМЕТКА О ПРОДАЖЕ

Дата продажи «\_\_» \_\_\_\_\_ 201\_\_ г.

Подпись продавца

Печать фирмы-продавца М.П.

По вопросам гарантийного обслуживания обращайтесь по адресу:  
ООО «Электрорешения»,  
127273, Россия, Москва, ул. Отрадная, д. 2Б, стр. 9, 5 этаж.  
Тел./факс: +7 (495) 788-88-15 (многоканальный)  
Тел.: 8 (800) 333-88-15 (бесплатный)  
[www.ekfgroup.com](http://www.ekfgroup.com)