

## Выключатели-разъединители (рубильники) УВРЭ вертикальные EKF PROxima

### ОПИСАНИЕ



Выключатели-разъединители УВРЭ вертикальные EKF PROxima откидного типа с плавкими предохранителями предназначены для ручного включения-отключения и для защиты от коротких замыканий и перегрузки цепей переменного тока с номинальным напряжением до 690 В частотой 50 Гц (предохранители в комплект поставки не включены).

Применяются во вводно-распределительных устройствах, в шкафах низкого напряжения на трансформаторных подстанциях. По возможности проведения коммутационных операций УВРЭ вертикальные EKF PROxima подразделяются на аппараты с пофазным и трехфазным отключением. В отключенном положении УВРЭ вертикальные обеспечивают наличие двойного видимого разрыва, гарантирующего безопасность в обслуживании электрооборудования.

ГОСТ Р 50030.6.2-2000  
(МЭК 60947-6-2-92)

### ПРИМЕНЕНИЕ

Выключатели-разъединители предназначены для ручного включения-отключения цепей. Применяются:

- в распределительных панелях ЩО-70;
- вводно-распределительных устройствах ВРУ;
- шкафах распределительных силовых ШРС;
- главных распределительных щитах.

### ПРЕИМУЩЕСТВА



Сокращение времени и удобство монтажа за счет использования шин как крепежной и передающей системы



Вертикальное исполнение УВРЭ позволяет применять шкафы меньших габаритных размеров



Наличие защищенного корпуса обеспечивает повышенную безопасность при эксплуатации



Возможна коммутация алюминиевым и медным проводом

### АССОРТИМЕНТ

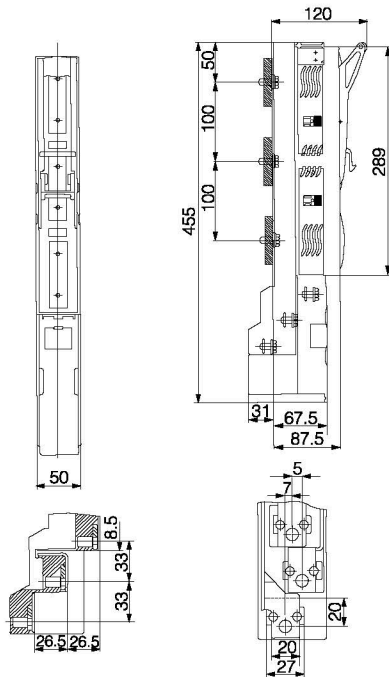
Наименование	Ном. тепловой ток I <sub>th</sub> , А	Габарит плавкой вставки	Категория применения	Артикул
УВРЭ вертикальный 160 А под предохранители ППН (габ. 00)-100 одновременный EKF PROxima	160	ППН-33 (габ. 00)	AC-22 В	uvre-v-160-o
УВРЭ вертикальный 250 А под предохранители ППН (габ. 1)-185 пофазный EKF PROxima	250	ППН-35 (габ. 1)	AC-23 В, AC-22 В, AC-21 В	uvre-v-250-p
УВРЭ вертикальный 250 А под предохранители ППН (габ. 1)-185 одновременный EKF PROxima	250	ППН-35 (габ. 1)	AC-23 В, AC-22 В, AC-21 В	uvre-v-250-o
УВРЭ вертикальный 400 А под предохранители ППН (габ. 2)-185 пофазный EKF PROxima	400	ППН-37 (габ. 2)	AC-23 В, AC-22 В, AC-21 В	uvre-v-400-p
УВРЭ вертикальный 400 А под предохранители ППН (габ. 2)-185 одновременный EKF PROxima	400	ППН-37 (габ. 2)	AC-23 В, AC-22 В, AC-21 В	uvre-v-400-o
УВРЭ вертикальный 630 А под предохранители ППН (габ. 3)-185 пофазный EKF PROxima	630	ППН-39 (габ. 3)	AC-23 В, AC-22 В, AC-21 В	uvre-v-630-p
УВРЭ вертикальный 630 А под предохранители ППН (габ. 3)-185 одновременный EKF PROxima	630	ППН-39 (габ. 3)	AC-23 В, AC-22 В, AC-21 В	uvre-v-630-o

## ТЕХНИЧЕСКИЕ ХАРАКТЕРИСТИКИ

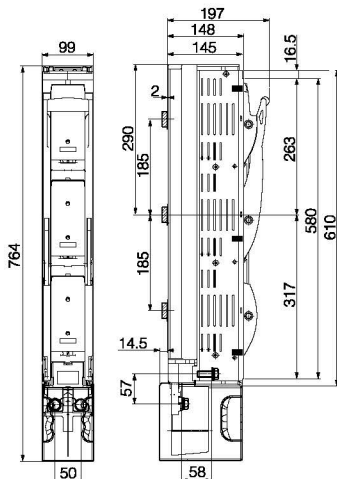
Параметры	Значение			
	УВРЭ вертикал. (габ. 00)	УВРЭ вертикал. (габ. 1)	УВРЭ вертикал. (габ. 2)	УВРЭ вертикал. (габ. 3)
Номинальный тепловой ток I <sub>th</sub> , А	160	250	400	630
Габарит плавкой вставки	ППН-33 (габ. 00)	ППН-35 (габ. 1)	ППН-37 (габ. 2)	ППН-39 (габ. 3)
Максимальное номинальное напряжение U <sub>e</sub> , В	690			
Частота, Гц	50-60			
Номинальное напряжение изоляции U <sub>i</sub> , В	1000			
Категория применения	AC-22 В	AC-23 В, AC-22 В, AC-21 В		
Максимальное импульсное напряжение U <sub>imp</sub> , кВ	8	12	12	12
Максимально допустимый ток короткого замыкания с предохранителями, кА	50	100	100	100
Мощность рассеивания предохранителя на одну фазу, Вт	12	12	12	12
Наличие дугогасительных камер	Нет	Да	Да	Да
Крепеж проводников	M8	M12	M12	M12
Сечение проводников, мм <sup>2</sup>	70	240	240	240
Механическая износостойкость, циклы	1600	1600	800	800
Степень защиты	IP30			
Кол-во полюсов	3			
Диапазон рабочих температур, °С	От -60 до +50			

## Габаритные и установочные размеры

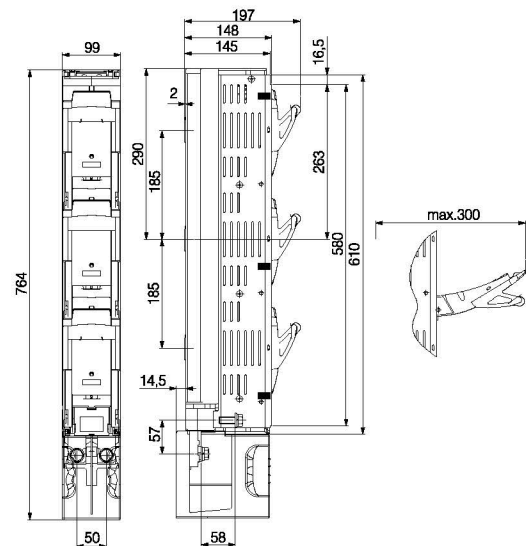
УВРЭ вертикальный EKF PROxima (габ. 00)



УВРЭ вертикальный EKF PROxima (габ. 1, 2, 3) одновременный



УВРЭ вертикальный EKF PROxima (габ. 1, 2, 3) пофазный



## Типовая комплектация

1. Выключатель-разъединитель серии УВРЭ вертикальный EKF PROxima.
  2. Паспорт.
- Предохранители в комплект поставки не включены и приобретаются отдельно.