

Дополнительные устройства для ВРЭ EKF PROxima и УВРЭ EKF PROxima
ОПИСАНИЕ


Выключатели-разъединители ВРЭ EKF PROxima и УВРЭ EKF PROxima могут комплектоваться дополнительными контактами состояния NO + NC. Выключатели-разъединители ВРЭ, кроме того, можно укомплектовать выносной ручкой на дверцу шкафа, состоящей из основания и штока (удлинителя) ручки (за исключением выключателя-разъединителя ВРЭ 630 А EKF PROxima с предохранителями). Дополнительные устройства в комплект поставки выключателей-разъединителей не входят и приобретаются отдельно.

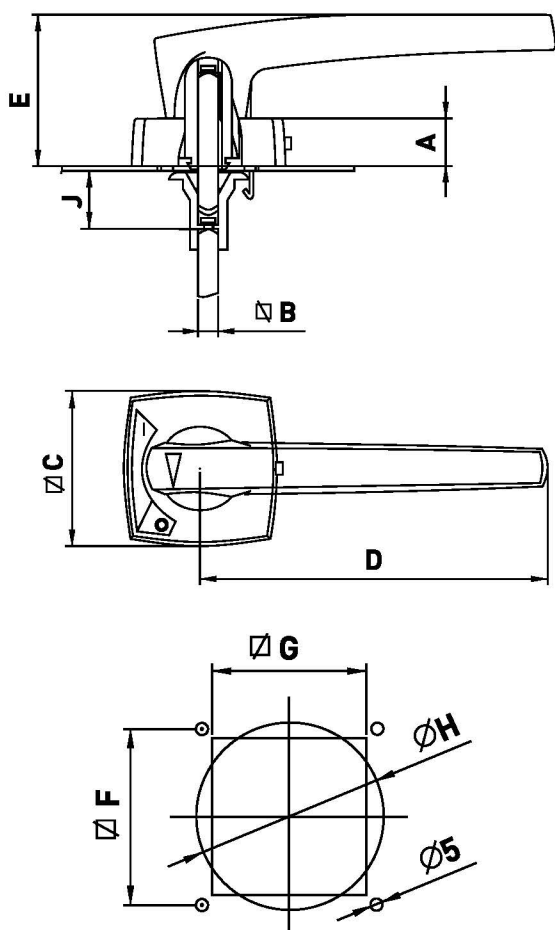
Наименование выключателя-разъединителя	Дополнительные устройства	
	Наименование	Артикул
ВРЭ 160 А EKF PROxima	Дополнительный контакт NO + NC для ВРЭ EKF PROxima	vre-a-01
	Выносная ручка на дверцу шкафа для ВРЭ 160 А EKF PROxima	vre-a-03
	Ось (удлинитель) ручки 300 мм для ВРЭ 160 А EKF PROxima	vre-a-05
ВРЭ 250-630 А EKF PROxima (за исключением ВРЭ 630А с предохранителями)	Дополнительный контакт NO + NC для ВРЭ EKF PROxima	vre-a-01
	Выносная ручка на дверцу шкафа для ВРЭ 250-630 А EKF PROxima	vre-a-04
	Ось (удлинитель) ручки 300 мм для ВРЭ 250-630 А EKF PROxima	vre-a-06
ВРЭ 630 А EKF PROxima с предохранителями	Дополнительный контакт NO + NC для ВРЭ EKF PROxima	vre-a-01
УВРЭ EKF PROxima	Дополнительный контакт NO + NC для УВРЭ EKF PROxima	vre-a-02

Изображение	Наименование	Масса нетто, кг	Артикул
	Дополнительный контакт NO + NC для выключателей-разъединителей ВРЭ EKF PROxima	0,02	vre-a-01
	Дополнительный контакт NO + NC для выключателей-разъединителей УВРЭ EKF PROxima	0,005	vre-a-02
	Выносная ручка на дверцу шкафа для выключателей-разъединителей ВРЭ 160 А EKF PROxima	0,2	vre-a-03
	Выносная ручка на дверцу шкафа для выключателей-разъединителей ВРЭ 250-630 А EKF PROxima (за исключением ВРЭ 630 А с предохранителями)	0,2	vre-a-04
	Ось (удлинитель) ручки 300 мм для выключателей-разъединителей ВРЭ 160 А EKF PROxima	0,25	vre-a-05
	Ось (удлинитель) ручки 300 мм для выключателей-разъединителей ВРЭ 250-630 А EKF PROxima	0,25	vre-a-06

ТЕХНИЧЕСКИЕ ХАРАКТЕРИСТИКИ

Параметры	Значение	
	дополнительный контакт для ВРЭ	дополнительный контакт для УВРЭ
Номинальное напряжение переменного тока, В	240 / 415	125 / 240
Номинальный рабочий ток, А	4 / 3	5 / 3
Сечение подключаемого проводника, мм ²	1,5 ... 2,5	1,0 ... 1,5

Габаритные и установочные размеры



Модель	Размеры, мм								
	a	b	c	d	e	f	g	h	j
Выносная рукоятка для ВРЭ 160 А ЕКF PROxima	25	10	80	126	76	61	54	65	30
Выносная рукоятка для ВРЭ 250-630 А ЕКF PROxima (за исключением ВРЭ 630 А с ППН габ. 3)	25	10	80	180	79	61	54	65	30

Типовые схемы подключения



Особенности эксплуатации и монтажа

Дополнительные устройства для ВРЭ ЕКF PROxima

Выносная рукоятка может поставляться ко всем выключателям-разъединителям, за исключением ВРЭ 630 А ЕКF PROxima с предохранителями. Конструктивно состоит из держателя рукоятки, устанавливаемого на дверцу шкафа, самой рукоятки, которая снимается с ВРЭ ЕКF PROxima и переставляется на дверцу, и оси (удлинителя) рукоятки. Выключатель-разъединитель ВРЭ ЕКF PROxima, держатель рукоятки и ось приобретаются отдельно.

Дополнительный контакт состояния NO + NC устанавливается на переднюю панель выключателя-разъединителя возле рукоятки, крепится двумя винтами, образует механическую сцепку с рукояткой выключателя и обеспечивает сигнализацию о положении рукоятки (состоянии контактов выключателя). Можно установить сразу два дополнительных контакта. Контакт состояния имеет четыре контактных вывода 13, 14, 21, 22. Подключение осуществляется при помощи плоских изолированных разъемов типа РпИм проводниками сечением 1,5–2,5 мм². В комплекте с дополнительным контактом идут разъемы РпИм (4 шт.) и крепеж.

Дополнительные устройства для УВРЭ ЕКF PROxima

Дополнительный контакт состояния NO + NC можно установить в выключатели-разъединители УВРЭ 160 А ЕКF PROxima – 1 шт., УВРЭ 250-630 А ЕКF PROxima – 1 или 2 шт. Для установки контакта состояния необходимо снять откидную фронтальную и верхнюю клеммную крышки. Дополнительные контакты устанавливаются с левого и правого торцов на два стержня. Они обеспечивают сигнализацию о положении откидной крышки (состоянии контактов выключателя).

Контакт состояния имеет три контактных вывода 1 (С, общий), 2 (NC), 3 (NO). Подключение осуществляется при помощи плоских изолированных разъемов типа РпИм проводниками сечением до 1,5 мм². В комплекте с дополнительным контактом идут разъемы РпИм (3 шт.).

Типовая комплектация

1. Дополнительное устройство.
2. Крепеж.
3. С дополнительными контактами в комплекте идут разъемы РпИм.